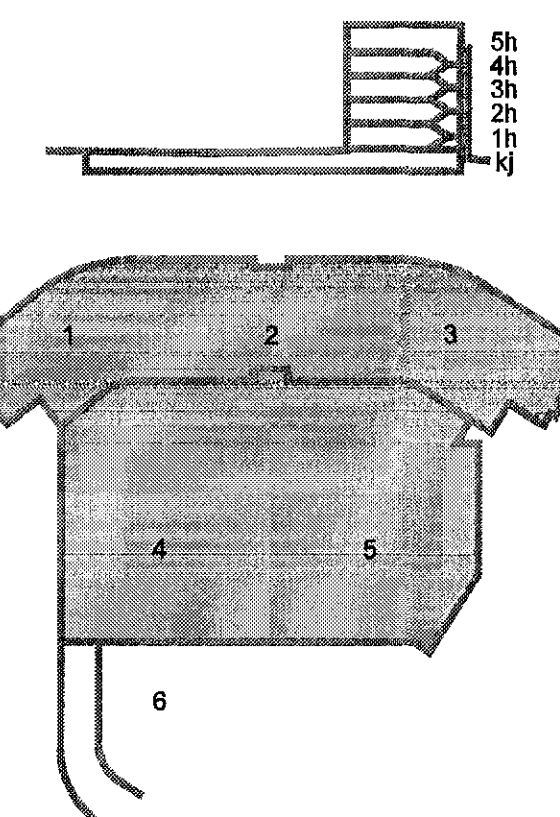


V:\2007\0724\0724\Chúðun 3\Hafnarfirði\03 C.dwg

DALSHRAUN 3



E	10.01.17	Þættir vóð frænnisli fyrir 1 hæð	PJK/SAS
D	03.08.18	Stútur fyrir SB tæðir	BS/SAS
C	23.05.18	Þættir vóð frænnisli fyrir 2 hæð	BS/SAS
B	09.03.15	Þættir vóð frænnisliálgnum	JGR/SAS
A	05.09.13	Frænnisli þá kalliálgnum þættir vóð	BIB/SAS
Úg.	Dags.	Skýring	Hanna V. Yrferð



VERKFRÆÐISTOFA

BÆJARHRAUN 20 • 220 HAFNARFJÖRDUR • KENNIT. 710790-2899
vsb@vsb.is • Sími 585 8600 • Fax 585 8610 • www.vsb.is

Áritun séðmönnum			
Sveinn Áki Sverrisson		<i>Sveinn Áki Sverrisson</i>	
Kt. 230855 5809 • ak@vsb.is			
Verkefni: DALSHRAUN 3			
HAFNARFIRÐI			
Verkefni: Lagfir			
Frænnisliálgnum			
Rúmmynd, fallstammar			
Hannað	Talkeyð	Yfirráð	Kvarði
BIB	BIB	SAS	/ A/
Dags:	Verkefni	Tölkun	Útgáfa
20.06.2013	07244	P1 903	E

ÁRITUN ADALHÖNNUNÐAR:
ÚTI
ARKITEKTAR
BALDUR Ó. SVAVARSSON
ARKITEKT FAÍ SAMARK
120357 3149