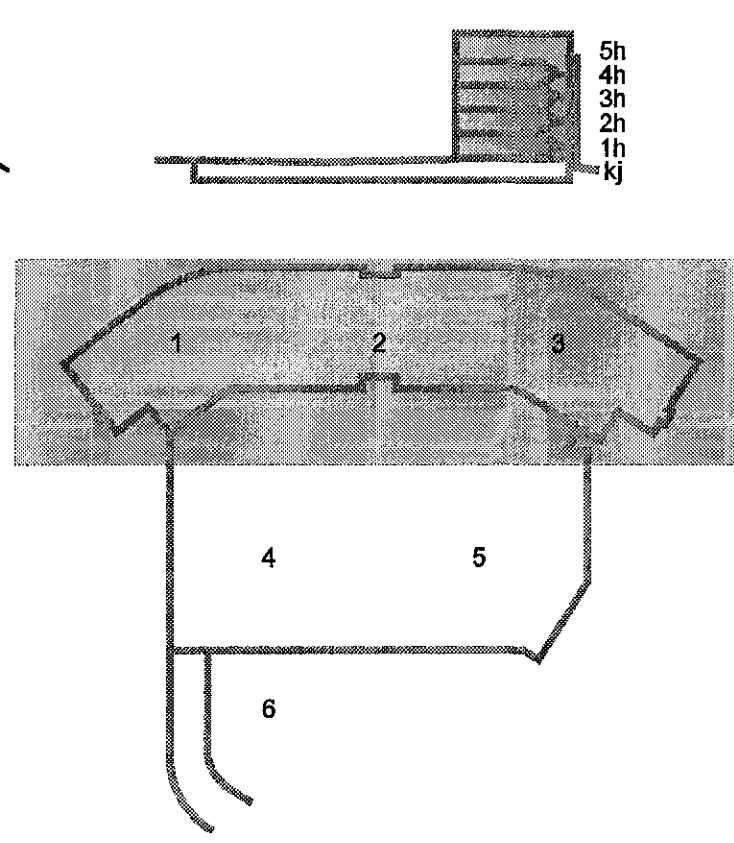
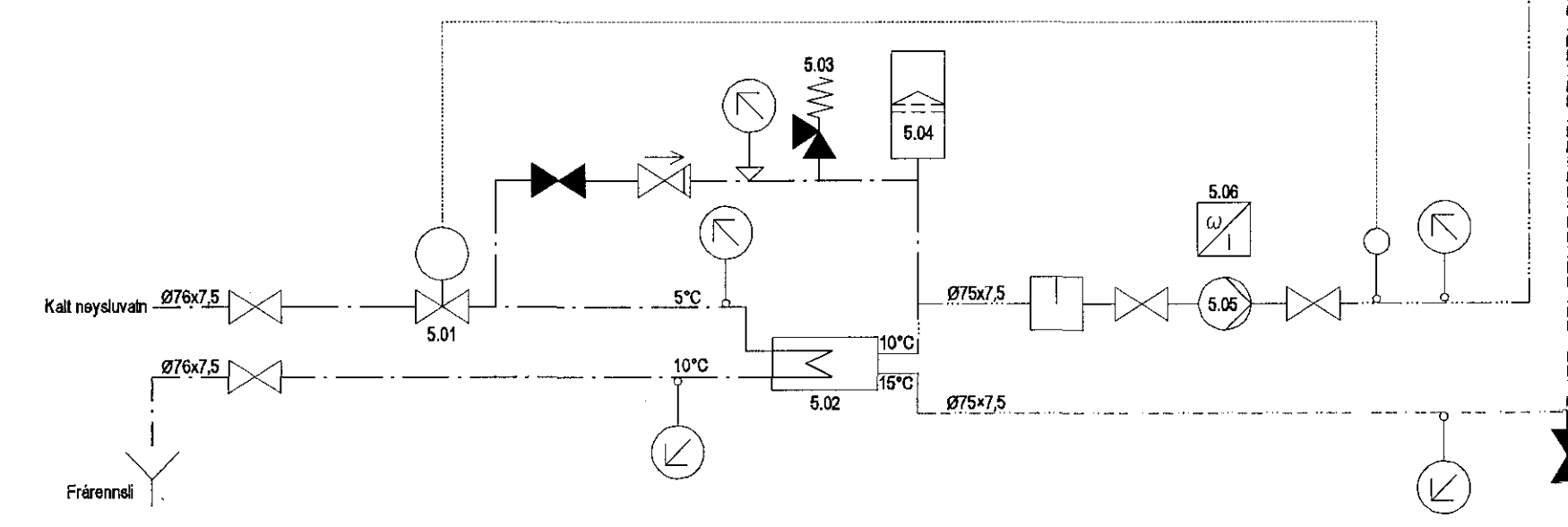


DALSHRAUN 3



Kælikerfi, kerfi 5



- Tækjalisti**
Kerfi 5
- 5.01 Hitastýrður lofti 5-20°C, Kv = 10,0.
 - 5.02 Varmaskipti 62kW, max þrýstifall á kælivökva-
húð 15 kpa, kalt vatn: %₂, kælivökva%₁₅
 - 5.03 Öryggisvalv 4 Bar
 - 5.04 Þrýstiflex 8 Bar
 - 5.05 Þringiskandalei = 2,5 L/s. Ambla vatni á
móðringi, svæðingsgjafi fyrir kalt vatn.
 - 5.06 Yfirlagsvörn sem stýrir hringrásardælu, sendir boð um
blöun og stöðvan.
 - 5.07 Sjálfmátt. Stýrir afhústum kælihrættum, fær boð frá
hæðinglithættum og sendir boð til mótorkla.
 - 5.08 Mótorklar á þrimsrásarlögn við öfna (önn á hvern öfna),
stýra rennslí inn á öfna eflir boðum frá sjálfmátt.
 - 5.09 Hæðinglithættum, sendir sjálfmátt boð um
hæðinglithætt og óskipti á hitastigi.
 - 5.10 Mótorklar á þrimsrásarlögn að kælihröfum (önn á hvern
öfna), stýra rennslí inn á kælihrætt eflir boðum frá sjálfmátt.
 - 5.11 Steingloki 0,04 Is, Kv = 1,0 stillivöð 0,2-12ar.

V:\007\0724\1017244-04-hannan VSB\heiti\N244\F2-04heiti.dwg

B 10.01.17 Bætt við kælihröfum á 1.hæð JUK/SAS
A 09.03.15 Bætt við kælihröfum 2. hæð JUK/SAS
Úg. Dags. Skýring Hannabjörnsdóttir



VERKFRÆÐISTOFA

BÆJARHRAUN 20 • 220 HAFNARFJÖRÐUR • KENNIT. 710798-2899
vsh@vsh.is • Sími 585 8600 • Fax 585 9610 • www.vsh.is

Áttun séðhöfundur
Sveinn Aki Svavarsson
Kt: 230855 5609 • ak@vsh.is

Verkskipti
DALSHRAUN 3
HAFNARFIRÐI

Verkskipti
Lagnir
Kællagnir
Kerfismynd

Hannab	Teknað	Yfirfarð	Kvæði	Síða
SAS	BIB	SAS	/ A1	B
Dags:	05.07.2013	Verkskipti	Tekning	Útgáfa
		07244	P2 802	

ÁRITUN AÐALHÖNNUNÐAR
ÚTI
ARKITEKTAR
BALDUR Ó. SVAVARSSON
ARNTIÐIKT FAL SAMARK
120357 3149