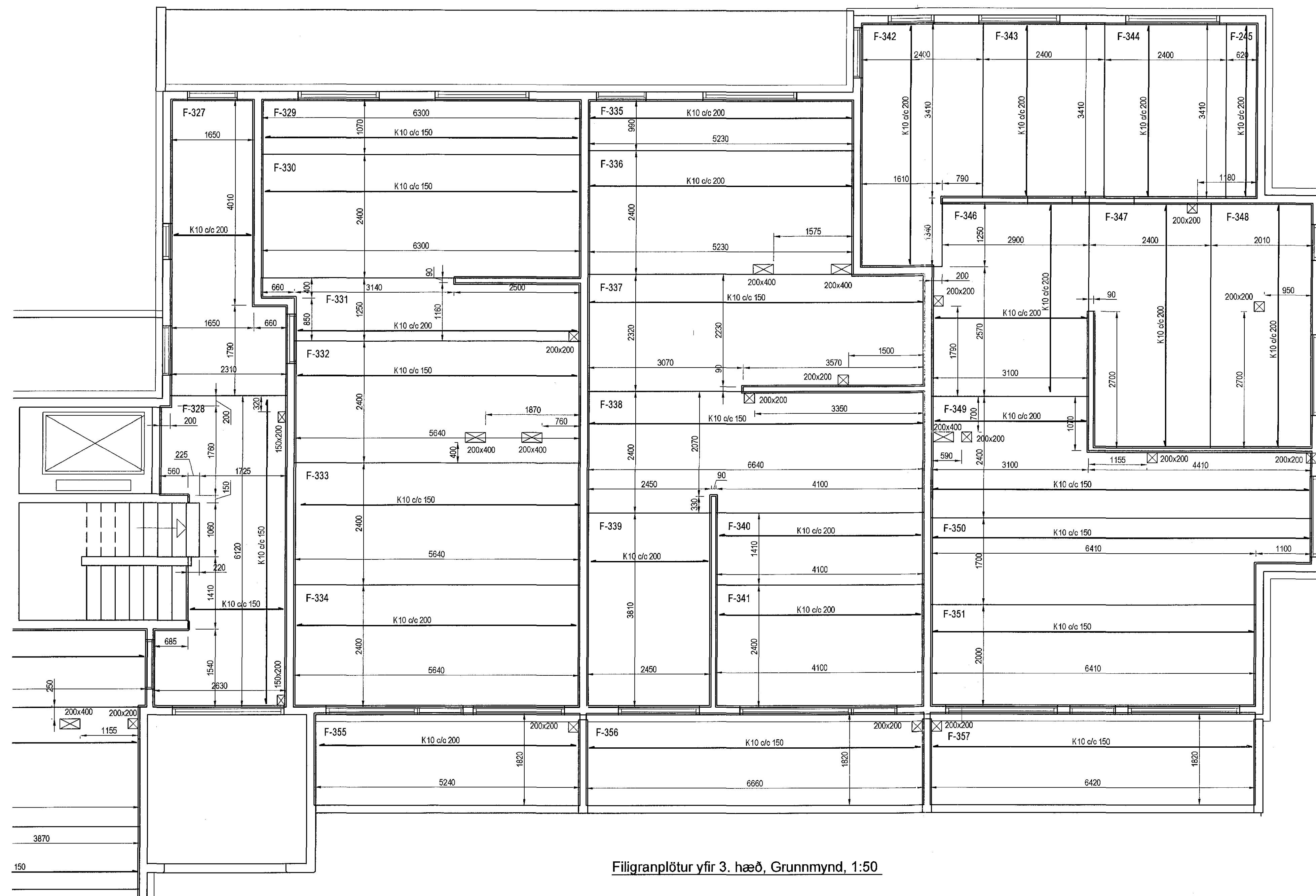
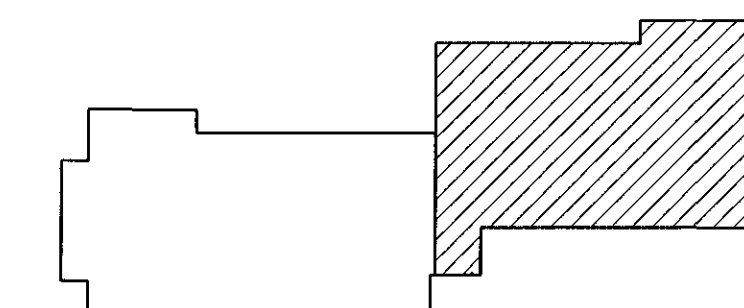


Sarþykkt þann
31 JAN 2017
Byggingarfulltrúnni í Hafnarfirði
F.h. Sigurður Steinar Jónsson



Filigranplötur yfir 3. hæð, Grunnmynd, 1:50



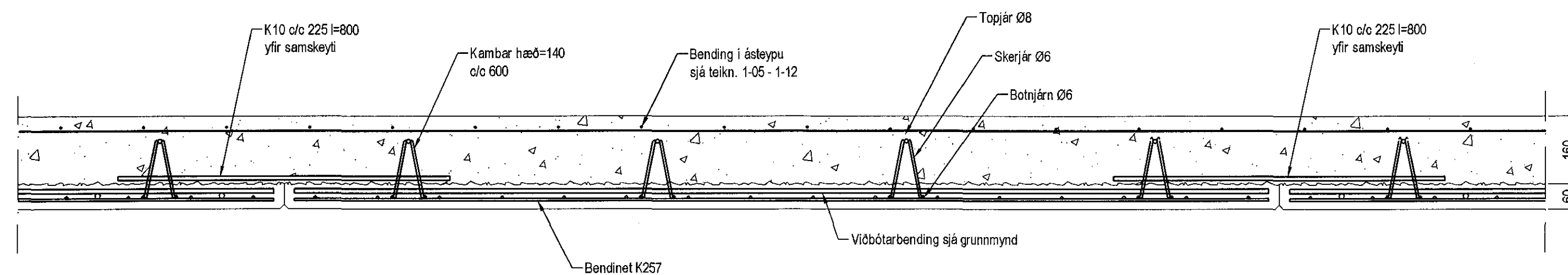
Lykilmynd

Skýringar

Almenningar skýringar sjá bláð 00-01
Stappa
Veggir
Brotplötuflökkur: C25/28 samkv. ENV 206-1:2000
Vatnshæmuntstala: skal vera minni en 0,55
Loftmagn: 5-7%
Stigmál: 60-80 mm

Plötur
Brotplötuflökkur: C30/37 samkv. ENV 206-1:2000
Vatnshæmuntstala: skal vera minni en 0,55
Loftmagn: 5-7%
Stigmál: 60-80 mm

Álisa á plötur
Eiginþyngd: 5,5 kNm²
Lettr milliveggir: 1,0 kNm²
Notastölg á plötur: 2,0 kNm²
Notastölg á eliga: 4,0 kNm²
Notastölg á svæir: 4,0 kNm²



Filigranplötur, Snið 1:10

☒ Táknað gat í plötu

Grunnbending í Filigranplötum er bendinet K-257
Járn sýnd á grunnmynd er viðbótarbending

Tón Þorvaldursson

Útgáfa	Breyting	Dagsetning	Hannað
Sveinbjörn Hinriksson Byggingatæknifráeðingur Kl. 160561-2638 Strandgötu 11 Hafnarfirði Sími: 555-4008, 981-9851 Netfang: svein@hinrik.is		Staður Einivellir 3 Hafnarfirði	
Hannað / Táknað		Skýring Filigranplötur yfir 3. hæð	
Kvæði 1:50	Dagsetning 16.12.16	Verkr. 13-16	Tekn.nr. 1-19