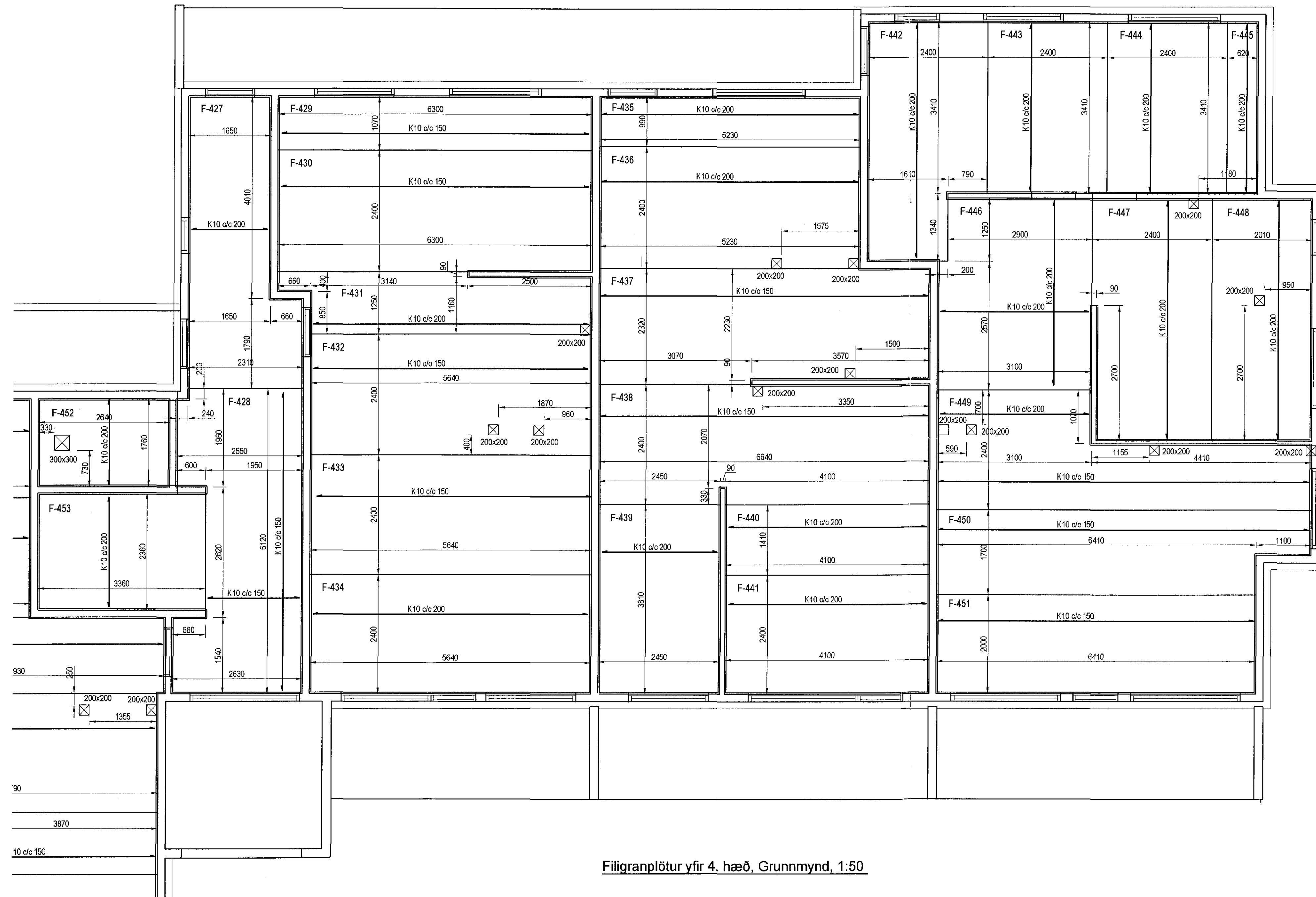
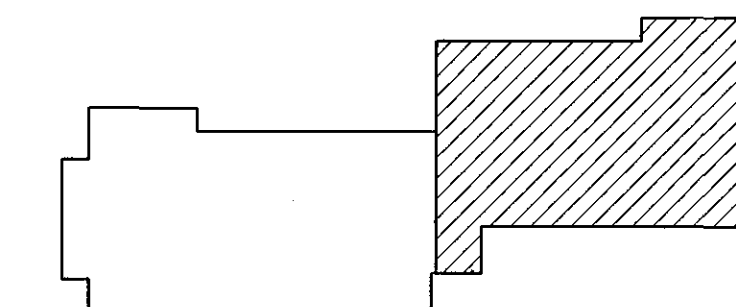


Samþykkt þann
31 JAN 2017
Byggingarfulltrúi í Hafnarfirði
F.h. Sigurður Steinar Jónsson



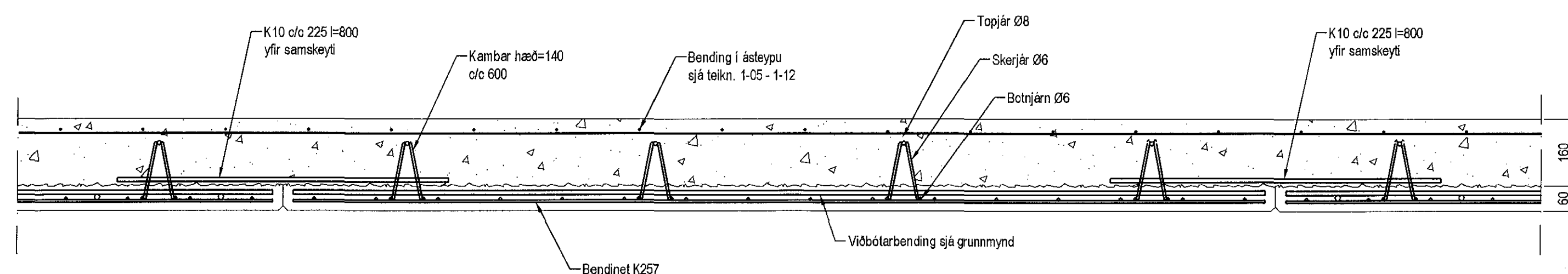
Filigranplötur yfir 4. hæð, Grunnmynd, 1:50



Lykilmynd

Skýringar

- Almennar skýringar gá bláð 00-01
- Steypt**
Veggur
Brotbolsflokkur: C25/28 samkv. ENV 206-1:2000
Vatnssementtala: skal vera minni en 0,55
Lofnagn: 5-7%
Sigmál: 60-80 mm
- Plötur**
Brotbolsflokkur: C30/37 samkv. ENV 206-1:2000
Vatnssementtala: skal vera minni en 0,55
Lofnagn: 5-7%
Sigmál: 60-80 mm
- Álag á plötur**
Eignibýgnd: 5,5 kN/m²
Lettr málveggr: 1,0 kN/m²
Notalaag á plötur: 2,0 kN/m²
Notalaag á stípa: 4,0 kN/m²
Notalaag á svalir: 4,0 kN/m²



Filigranplötur, Sníð 1:10

Táknað get í plötu

Grunnbending í Filigranplötum er bendinet K-257
Járn sýnd á grunnmynd er vibótarbending

Útgáfa	Brýgning	Dagsetning	Hannað
Sveinbjörn Hinriksson Byggingatækniráðgjafi Kl. 160851-2529 Strandgöta 11 Hafnarfirði Sími: 555-4008, 861-8851 Netfang: sveinrh@aimnet.is		Staður Einivellir 3 Hafnarfirði Skýring Filigranplötur yfir 4. hæð	
Hannað / Táknað	Kvarð 1:50 1:10	Dagsetning 16.12.16	Verkr. 13-16 Táknr. 1-21

Sveinbjörn Hinriksson