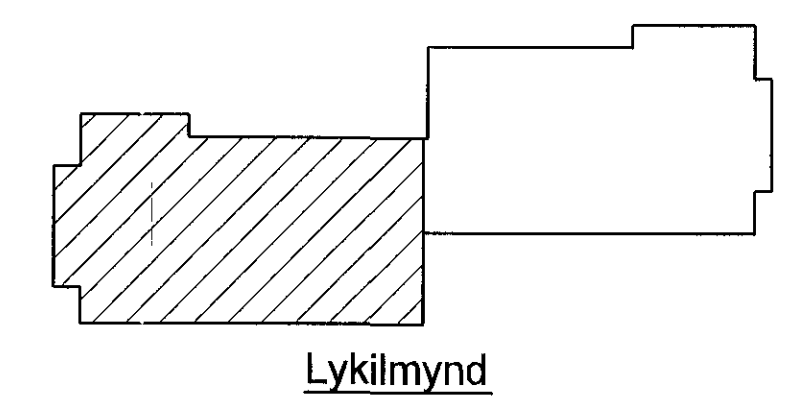
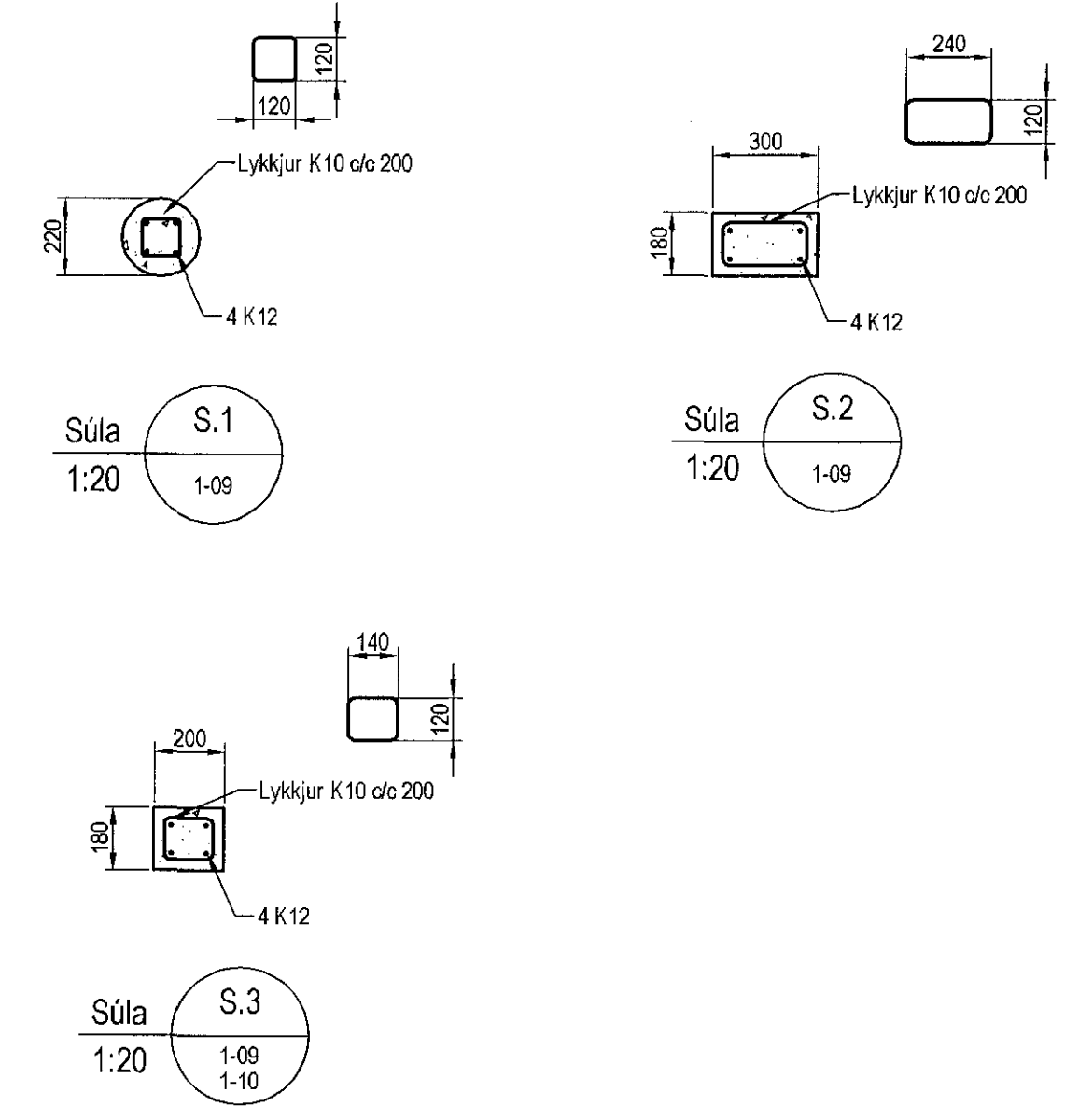
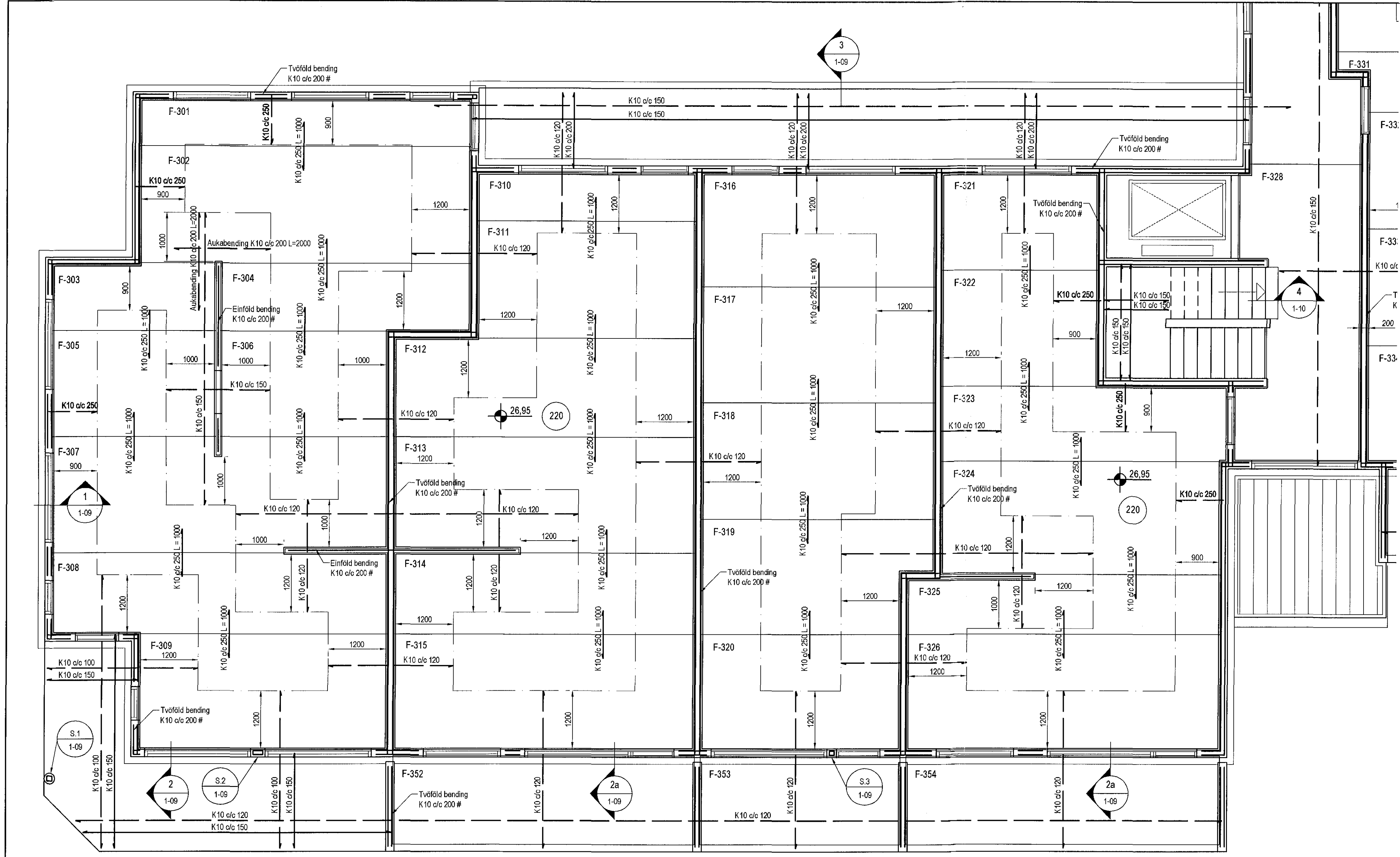
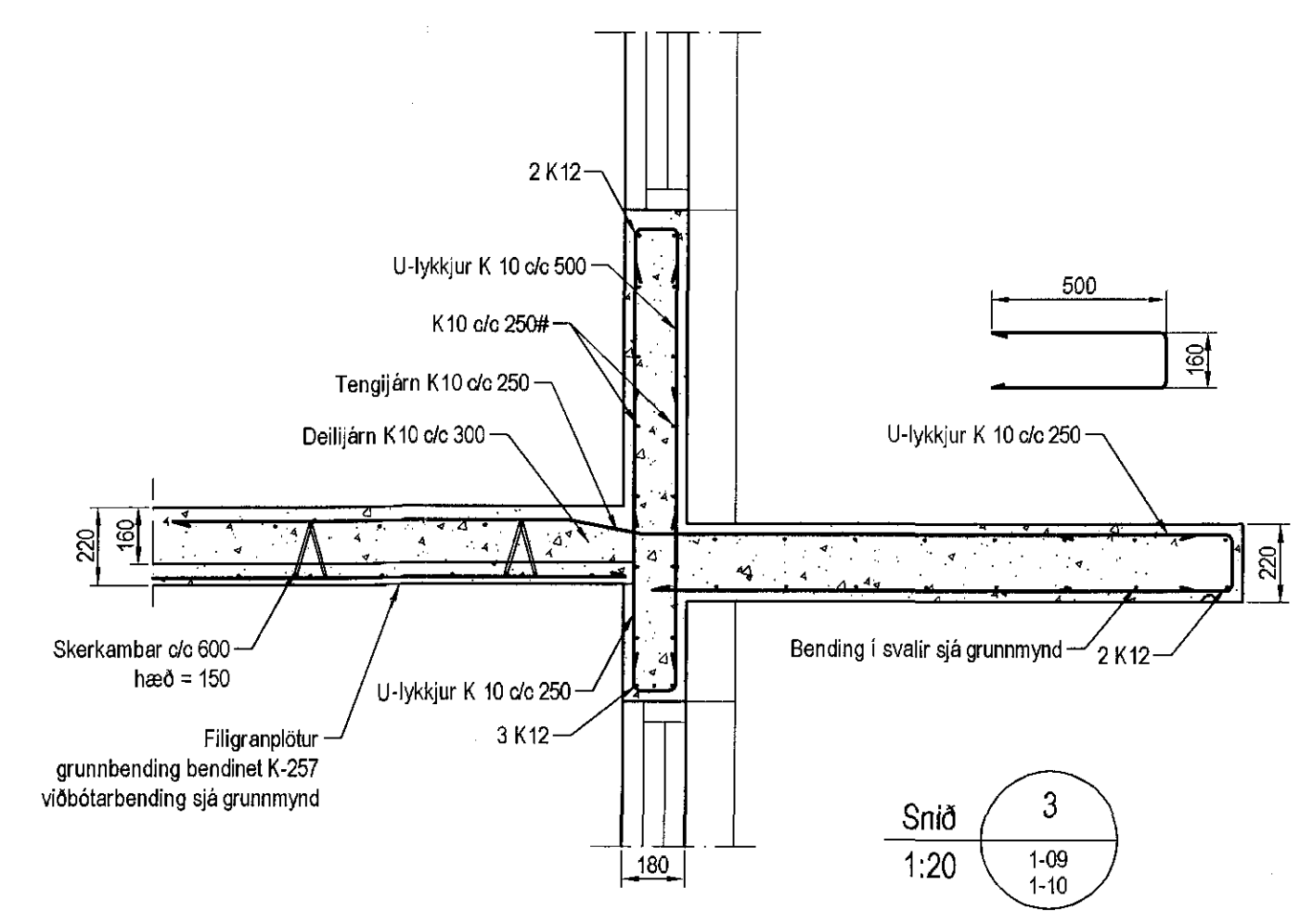
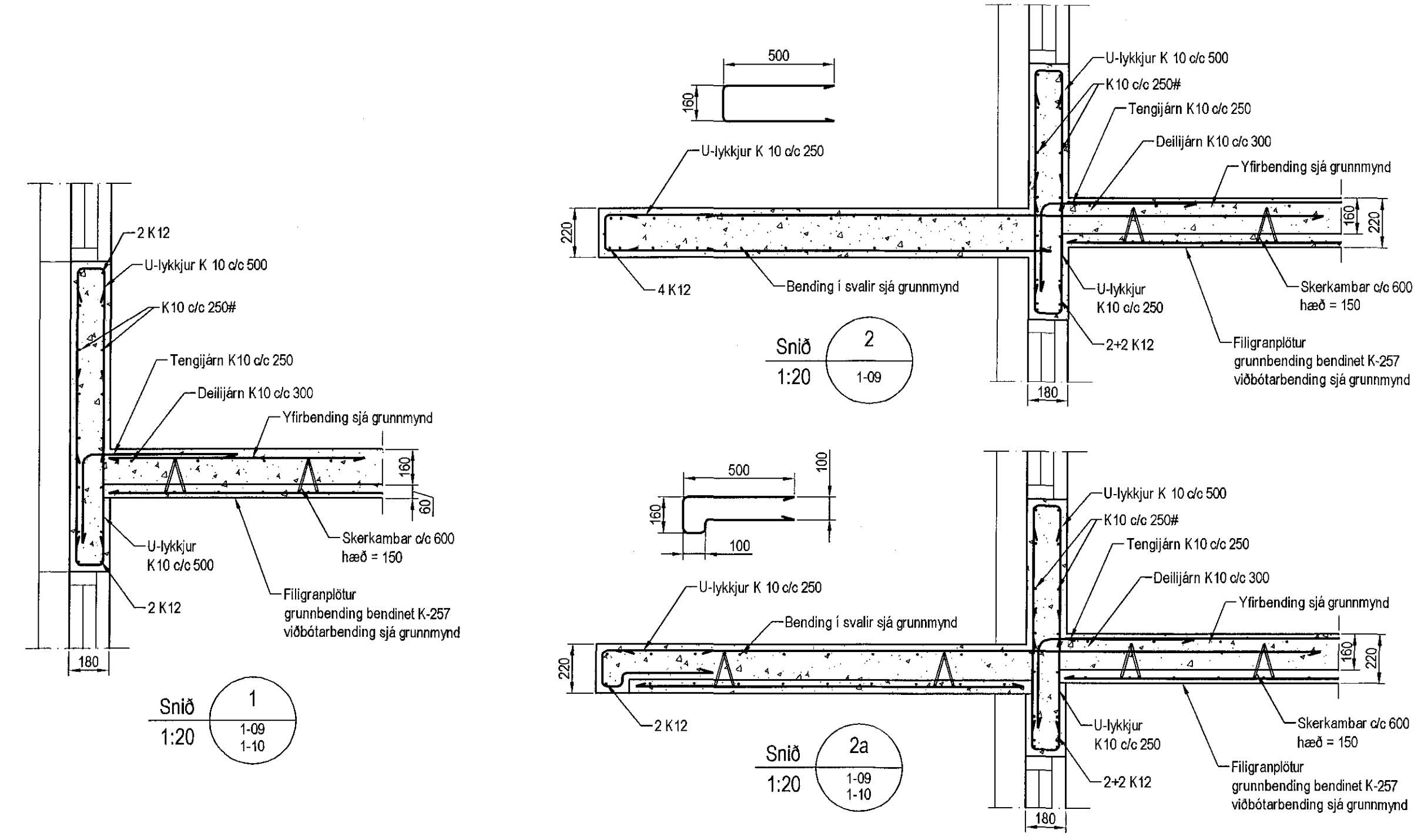


Samþykkt þann
31 JAN 2017
Byggingarfulltrúinn í Hafnarfirði
F. Þ. Sigurður Steinar Jónsson



Plata yfir 3. hæð, Grunnmynd, 1:50
Bending yfir filigranplötum



Skýringar

Almennar skýringar sjá blað 00-01
 Sléipa
 Veggur
 Brotþolslokkur: C25/28 samkv. EN1992-1-2:2004
 Vatnssementtala: skal vera minni en 0,55
 Loftnagi: 5-7%
 Stigmál: 60-80 mm
 Plötur
 Brotþolslokkur: C30/37 samkv. EN1992-1-2:2004
 Vatnssementtala: skal vera minni en 0,55
 Loftnagi: 5-7%
 Stigmál: 60-80 mm
 Álag á plötur
 Eignisþyngd: 5,5 kN/m²
 Lítrillíveggir: 1,0 kN/m²
 Notalaag á plötur: 2,0 kN/m²
 Notalaag á stiga: 4,0 kN/m²
 Notalaag á svalir: 4,0 kN/m²

Utgata	Breyting	Dagsetning	Hannad
Sveinbjörn Hinnriksson Byggingateknifráeðingur Kt: 16085-1-0029 Sími: 525-4008, 661-9851 Netfang: sveinh@sinnet.is		Staður Einivellir 3 Hafnarfirði Skýring Veggir 3. hæð, Plata yfir 3. hæð	
Hannad / Teknað	Kvarði 1:50 1:20	Dagsetning 16.12.16	Verkr. 13-16 Teikn.nr. 1-09

Jón Guðmundsson