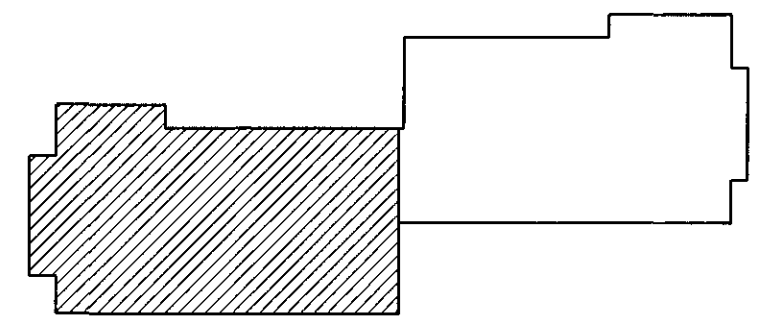
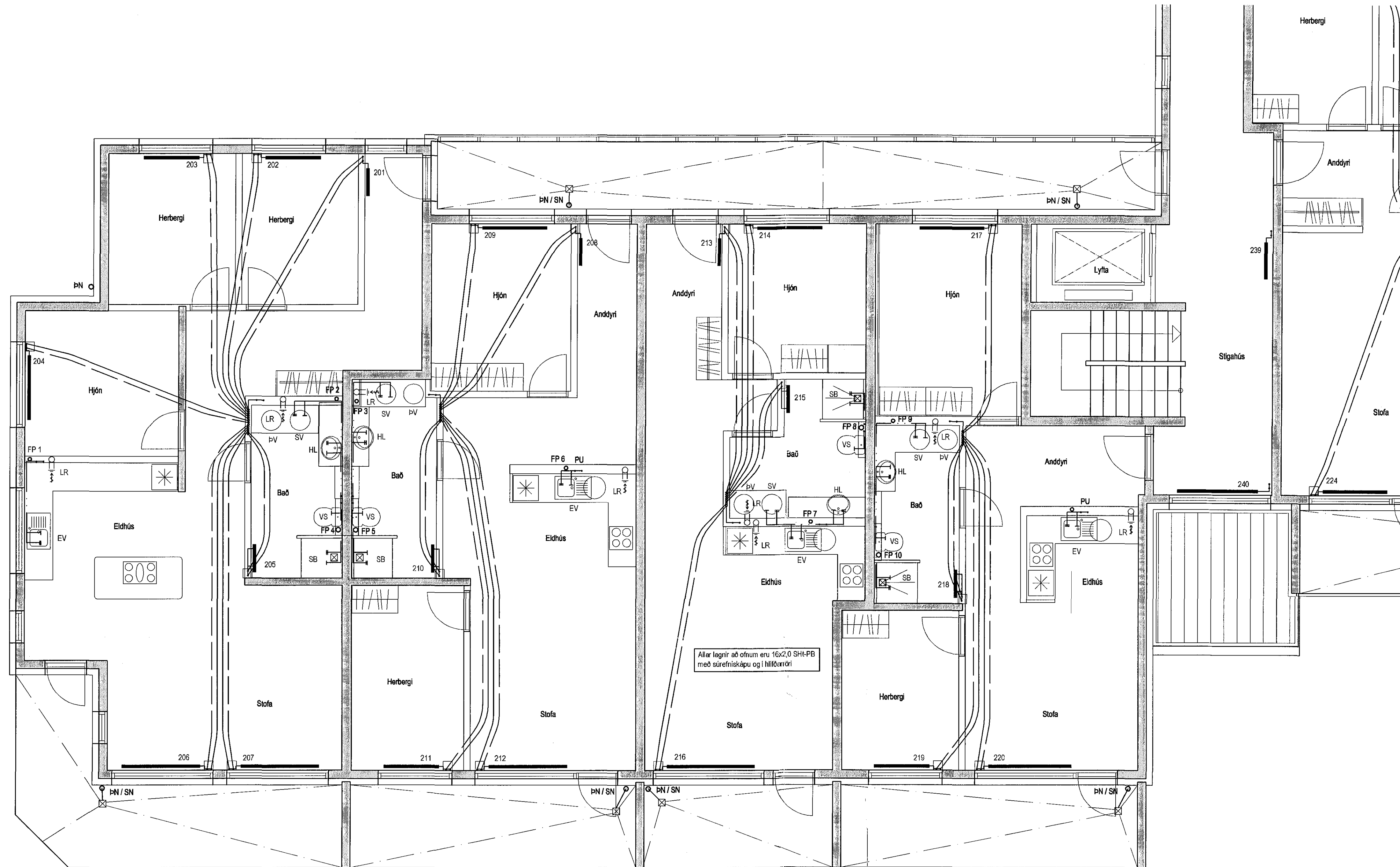


Samykkt þann  
31 JAN 2017  
Byggingarfulltrúinn í Hafnarfirði  
F.h. Sigurður Steinar Jónsson



Lykilmynd

**Hitalagnir, Skýringar**

Ófnalagnir eru 16x2 SHT-PB með súrefniskápu  
Eingöngu skal nota viðurkennt efni, og gæta skal þess allir hlutir kerfisins séu frá sama framleiðanda.  
Festingar skal setja á lagnir með mest 1-1,5 metra millibili. Setja skal þrjár festingar við beygjur. Beyguradius skal ekki vera meiri en 5x þvermál pípu.  
Á alla öfna komi sjálfvirkir ofnlokar stíllé og loftskútur  
Þryggingar á lögnum skiptist í tveir lotur  
Fyrir lötur er framkvæmd í 1 kíló, og er þryggingarinn 9 bór þrygging má vera max 0,6 bór á seinni 30 mín.  
Seinni lötur er gerð framhaldi af fyrri lötur og tekur 2 kíló.  
Þrygging má vera max 0,2 bór

Hitalagnir í hjallara og köbrettar að tengingum skulu vera úr stálum rólupum með skilubóm tengistýkjum samsvartum DIN 2440.  
Frágangur lagna skal vera samkv. gildandi reglugerðum  
Greinar að einlöxum ofnum skulu vera 10 mm nema annað sé tilgreint á teikningum.  
Fjarlægð á milli festinga  
Notamál Fjarlægð  
15-32 mm 2,5 m  
40-50 mm 3,0 m  
Einangra skal lagnir með 20mm glerulár hökkum.  
Á alla öfna komi sjálfvirkir ofnlokar, stíllé og loftskútur.  
Lagnir skal þryggingu við 6 bór, og skal þrygging standa ank. 24 tíma án þess að falla.

**Neysluvatnslagnir Skýringar**

Neysluvatnslagnir og tengi fyrir heitt og kalt vatn skulu vera PP (polypropylene) lagnir af gerðinni Fusiotherm fuser composite pipe SDR 7.4 frá Aquatherm og SH-FB frá Aquatherm  
Fara skal eftir leiðbeiningum framleiðanda um notkun og meðferð efnisins svo og í 67 og DS-439  
Festa skal lagnir með viðkerndum festingum  
Mesta fjarlægð á milli festinga  
Notamál Fjarlægð  
20 mm 85 sm  
25 mm 95 sm  
32 mm 110 sm  
40 mm 125 sm  
50 mm 145 sm  
63 mm 165 sm  
Einangra skal lagnir með ádrageinargrun.  
Löbóttar stöflagnir eru haldar með ekkvartakvöðu.

**Fráveitlagnir Skýringar**

Fráveitlagnir innanhus skulu vera úr stöppujörmi. Pípur skal setja saman með mólum úr rýðilli stáli og með þessum úr gúmmi. Allt efni skal vera samsvartandi að gerð og gæðum.  
Allar beygjur og greinar skulu gerðar með viðgerandi tengistýkjum.  
Nota skal hjólaangrandi burðarfestingar á köbrettar lagnir.

Allar lagnir að öfnum eru 16x2,0 SHT-PB með súrefniskápu og 1 millímetri

Lagnir 2. hæð, Grunnmynd 1:50

Útgáfa	Breyting	Dagsetning	Hannað
Sveinbjörn Hinriksson Byggingatæknifræðingur Nú. 160851-2029 Brekkuþéttu 6 Hafnarfirði Sími: 555-4008, 861-9851 Netfang: sveinbi@simnet.is		Staður Einivellir 3 Hafnarfirði	
Hannað / Tolknað		Skýring Lagnir 2. hæð	
	Kvarð 1:50	Dagsetning 16.12.16	Verkr. 13-16 Teikn.n. 2-09

*Sveinbjörn Hinriksson*