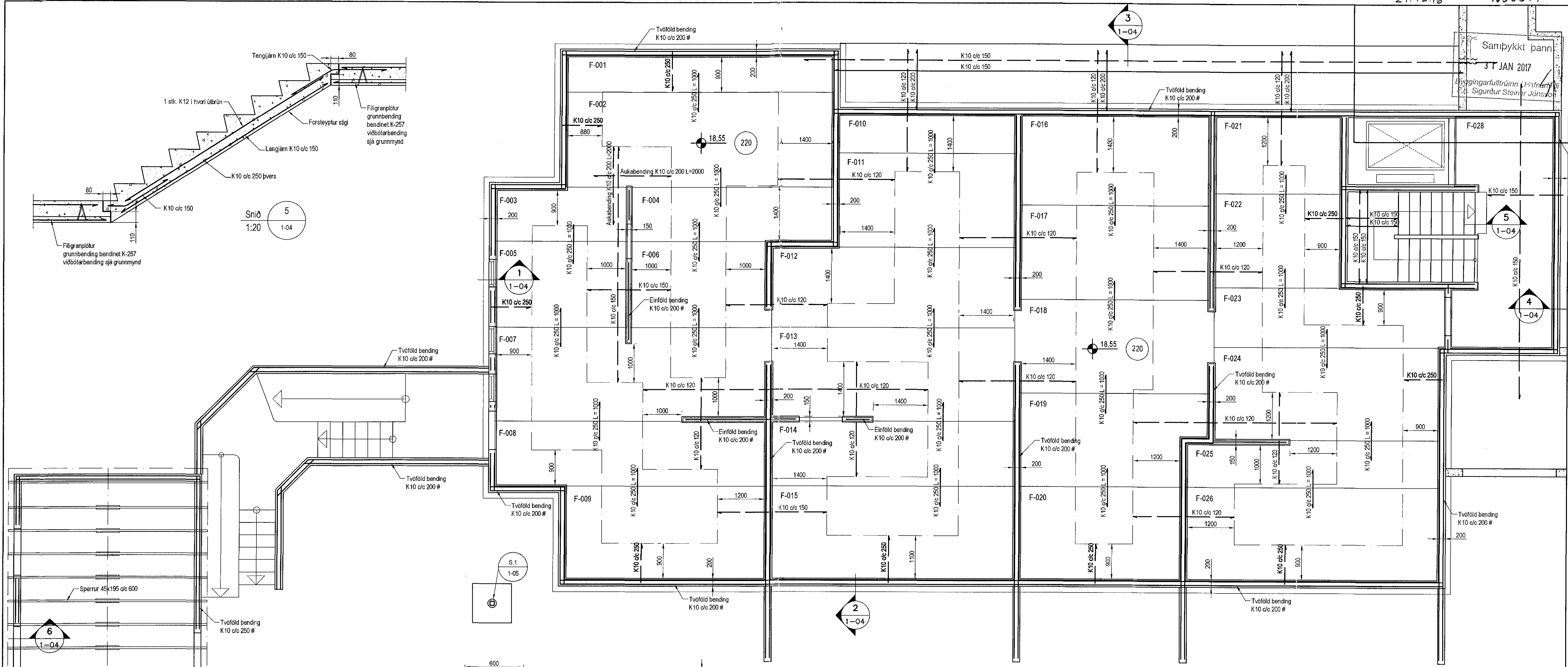


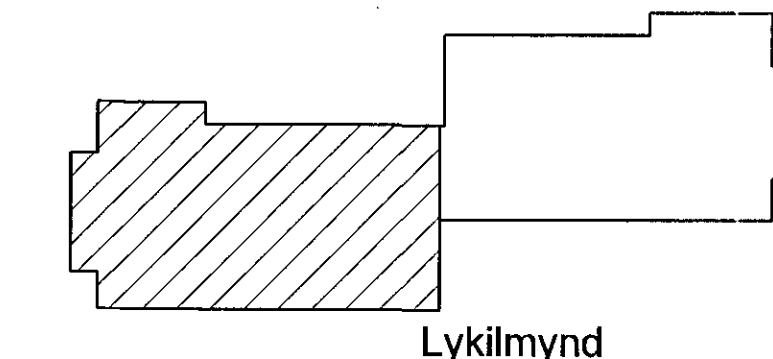
Samþykkt þann
31 JAN 2017
Byggingarfulltrúinn / Hafnarfórn
Sigurður Steinar Jónsson



Plata yfir Kjallara, Grunnmynd, 1:50
Bending yfir filigranplötum

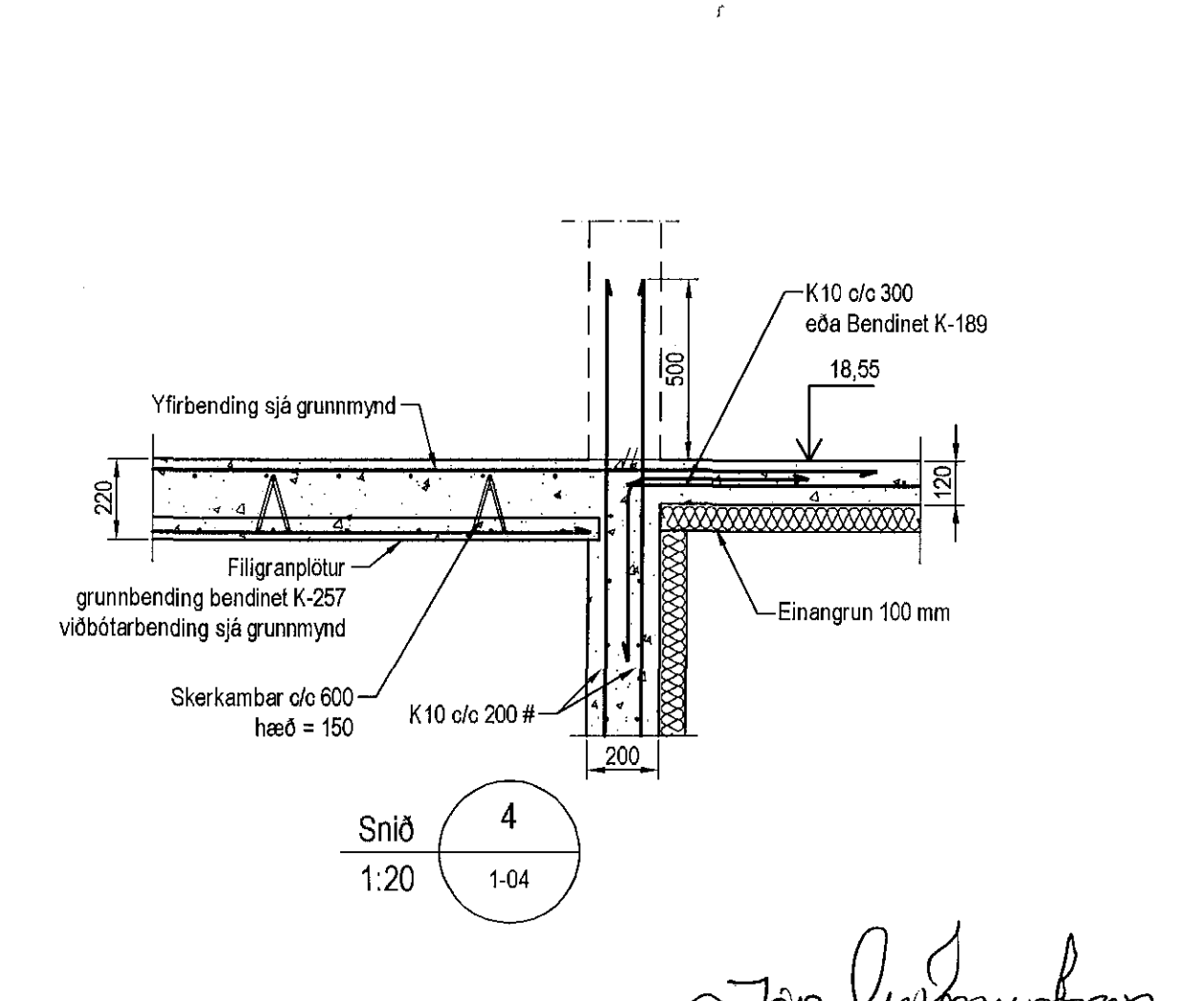
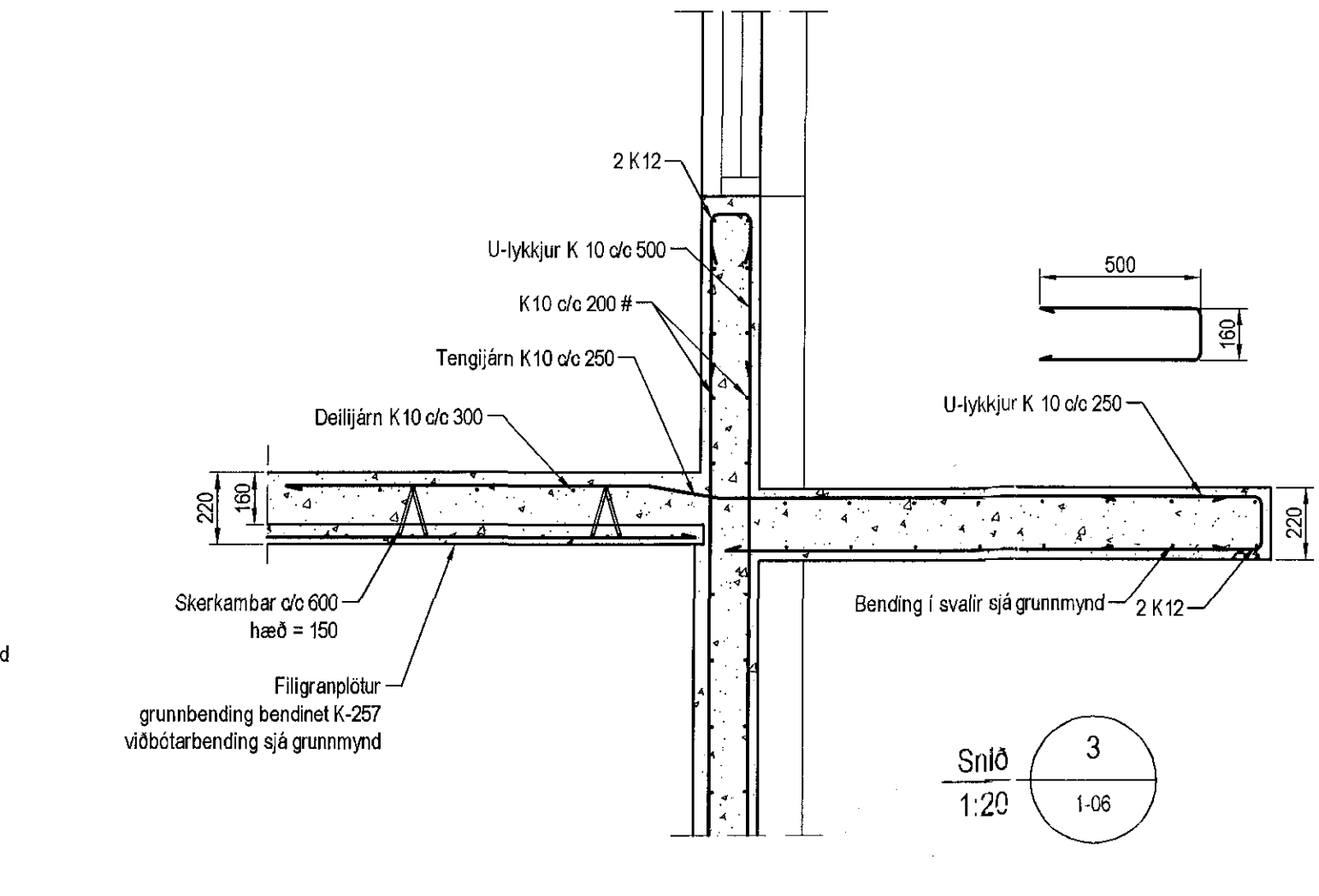
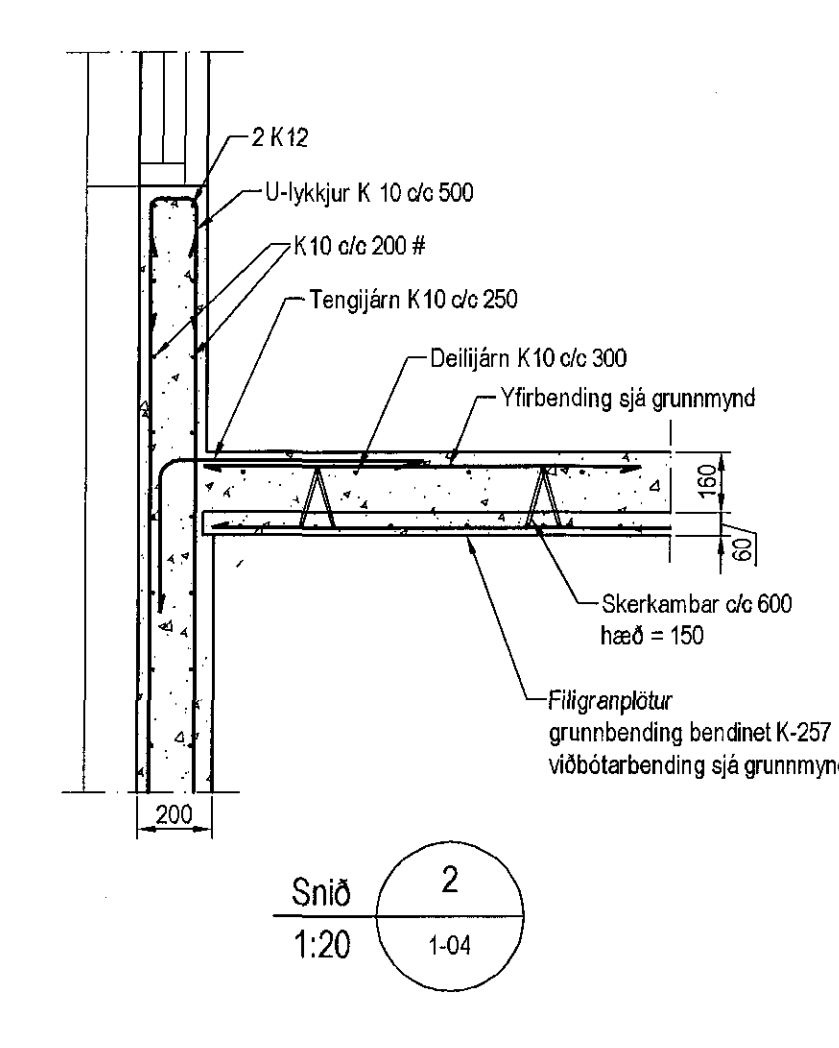
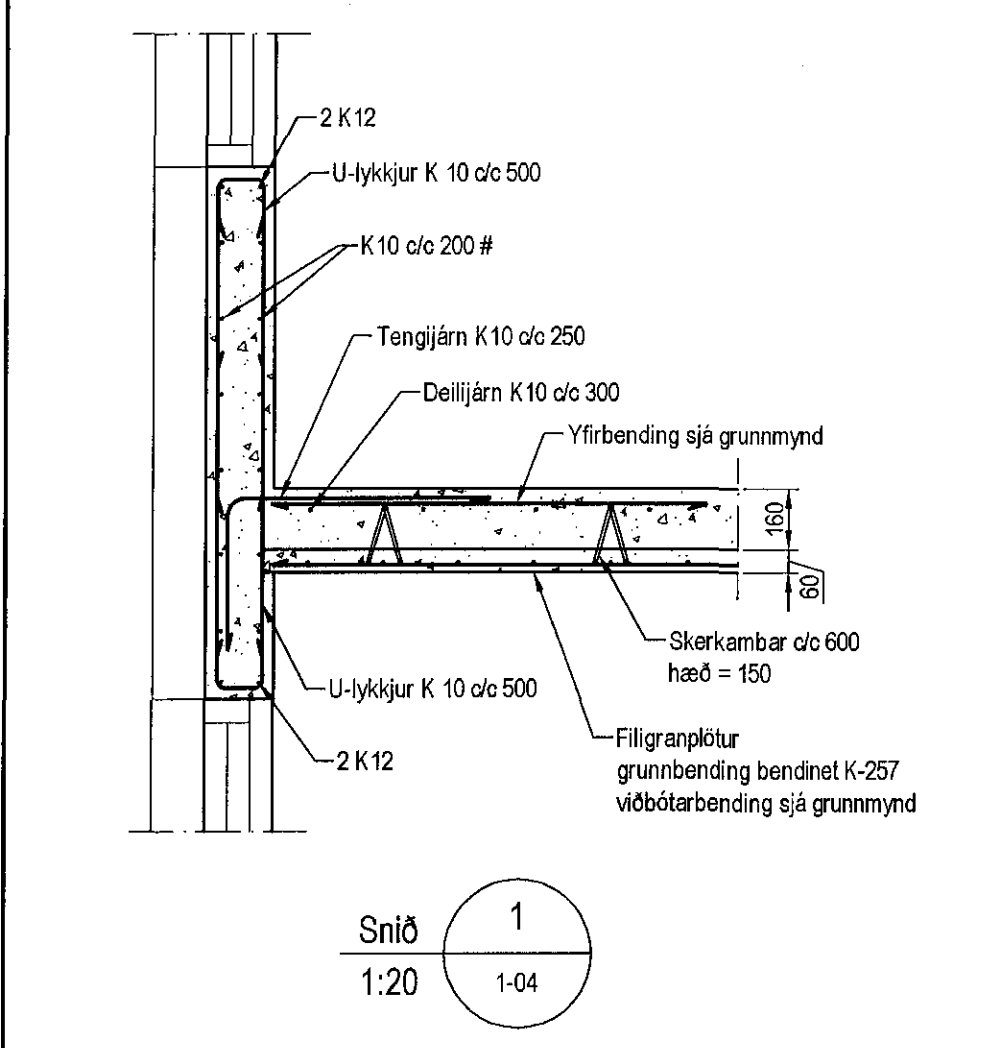
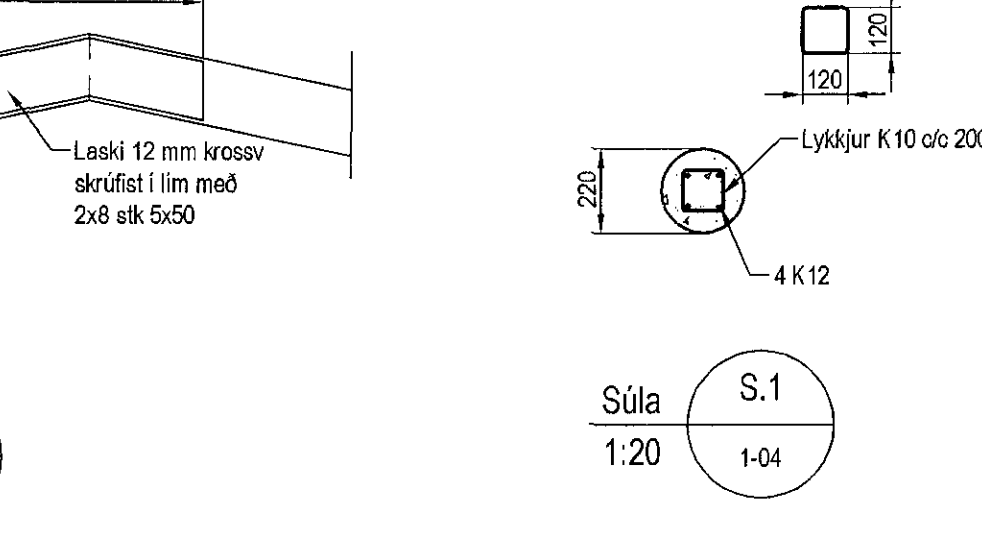
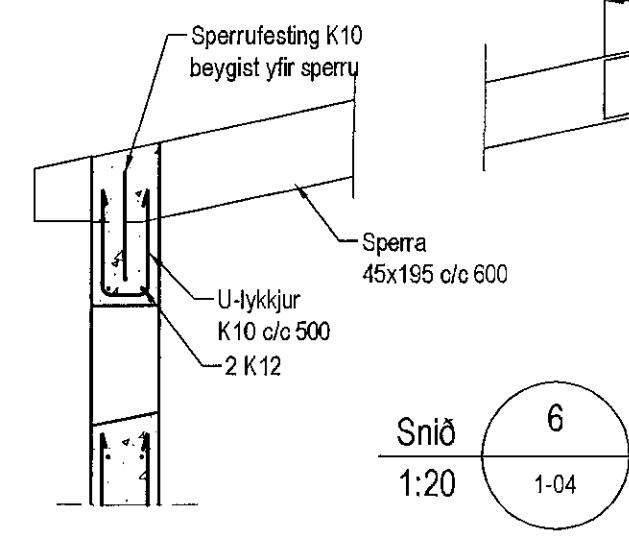
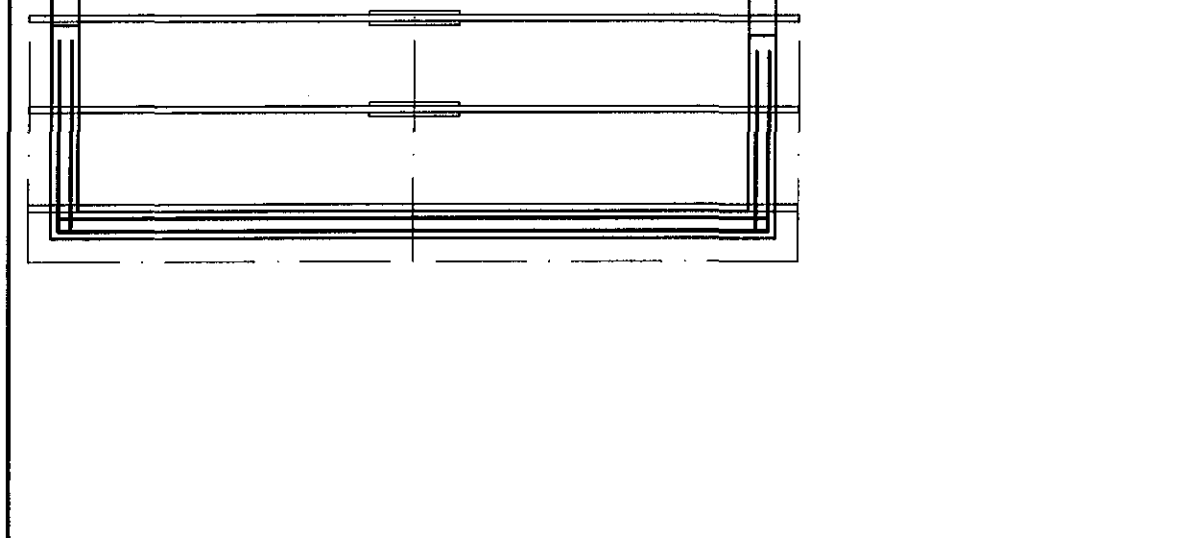
Skýringar

Almennar skýringar sjá blað 00-01
Steypa
 Veggr: Brúplöðfokkur: C25/28 samkv. ENV 206-1:2000
 Vatnsementstala: skal vera minni en 0,55
 Loftmagn: 5-7%
 Stigmát: 60-80 mm
Plötur
 Brúplöðfokkur: C30/37 samkv. ENV 206-1:2000
 Vatnsementstala: skal vera minni en 0,55
 Loftmagn: 5-7%
 Stigmát: 60-80 mm



Lykilmynd

Álag á plötur
 Eigribyngd: 5,5 kNm²
 Líttir milli veggr: 1,0 kNm²
 Notastag á plötur: 2,0 kNm²
 Notastag á stípa: 4,0 kNm²
 Notastag á svalir: 4,0 kNm²



Útgáfa	Breyting	Dagsetning	Hannað
Sveinbjörn Hinriksson Byggingatæknifræðingur Kv. 160851-2529 Strandgötu 11 Hafnarfórn Sími: 555-4008, 861-9851 Netfang: sveinb@simnet.is		Staður Eskivellir 13 Hafnarfórn	
Hannað / Teknað		Kvarði 1:50 1:20	Teikn nr. 1-04
		Dagsetning 16.12.16	Verkfr. 13-16

Jon Guðmundsson