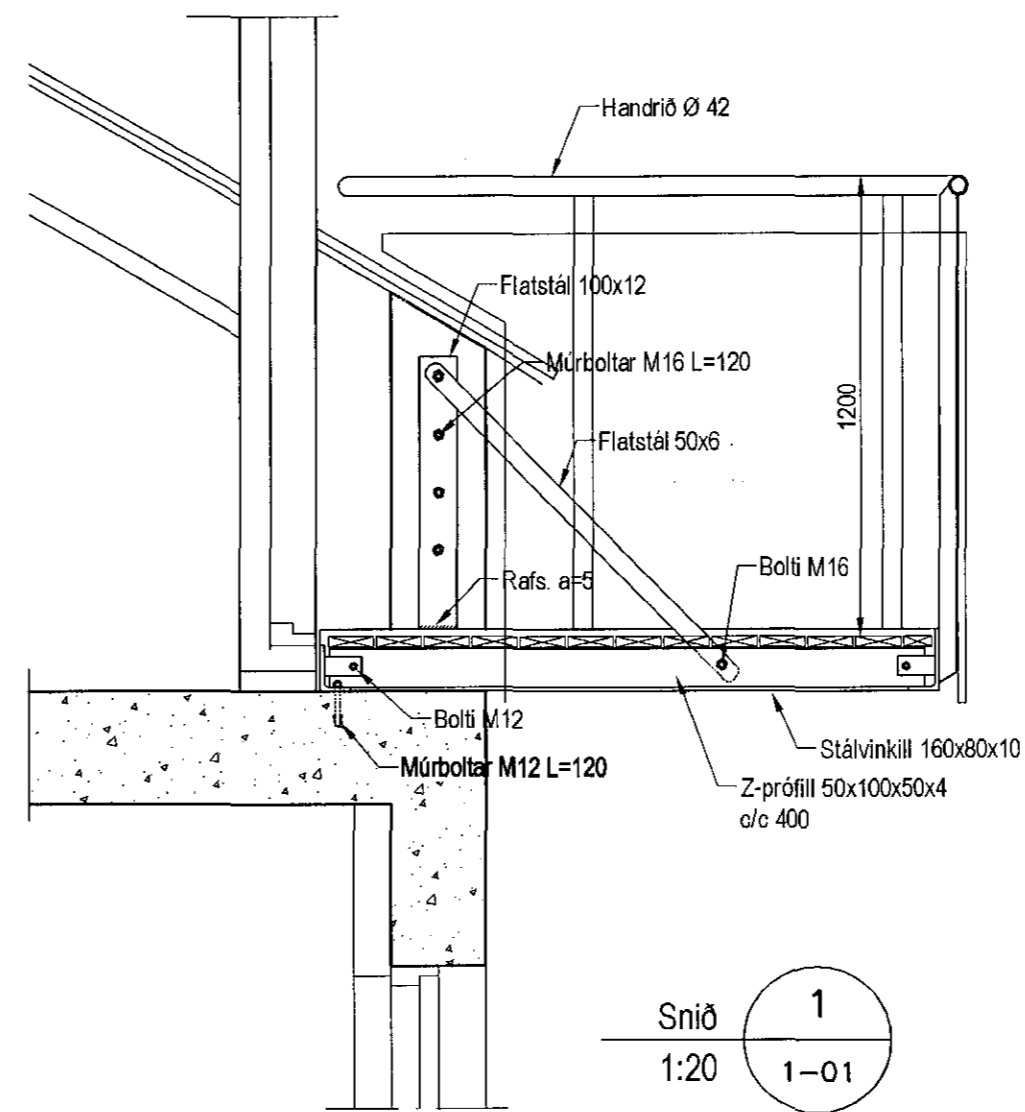
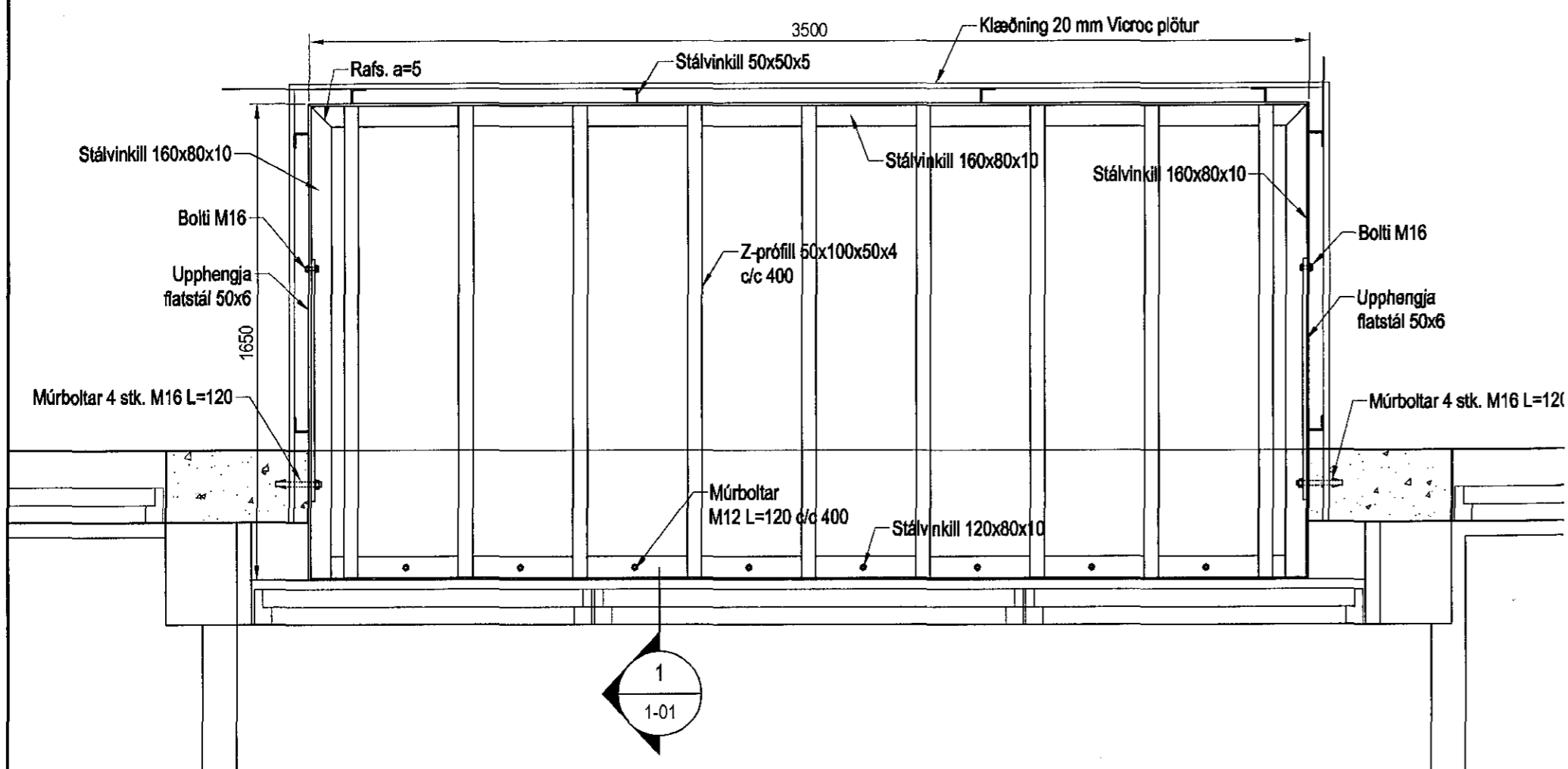


Svalir, Ásýnd, 1:20



Snið 1  
1:20 1-01

Sampykkt þann  
3 1 JAN 2017  
Byggingarfulltrúinn í Hafnarfirði  
F.h. Sigurður Steinar Jónsson



Svalir, Grunnmynd, 1:20

**Skýringar**

Notaðleg á svalir = 4,0 kN/m<sup>2</sup>  
Allt stál í burðarvirki skal vera Fe 360 samkv. ÍST- DS 412 nema annað sé tekið fram á teikningum.  
Allt stál utanhús skal heitgalvenhúða.  
Boltagæði 8.8  
Rafsuðuvinna skal unnin af mönnum með tilskilin réttindi.

Útgáfa	Breyting	Dagsetning	Hannad
Sveinbjörn Hinriksson Byggingatæknifræðingur Kt. 160851-2529 Brekkugötu 8 Hafnarfirði Sími: 555-4008, 861-9851 Netfang: svennih@internet.is		Staður Fjarðargata 11 Hafnarfirði	Skýring Svalir 4. hæð
Hannad / Teiknad	Kvarði	Dagsetning	Verknr.
	1:20	6.1.17	15-16
			Telkn.nr. 1-01