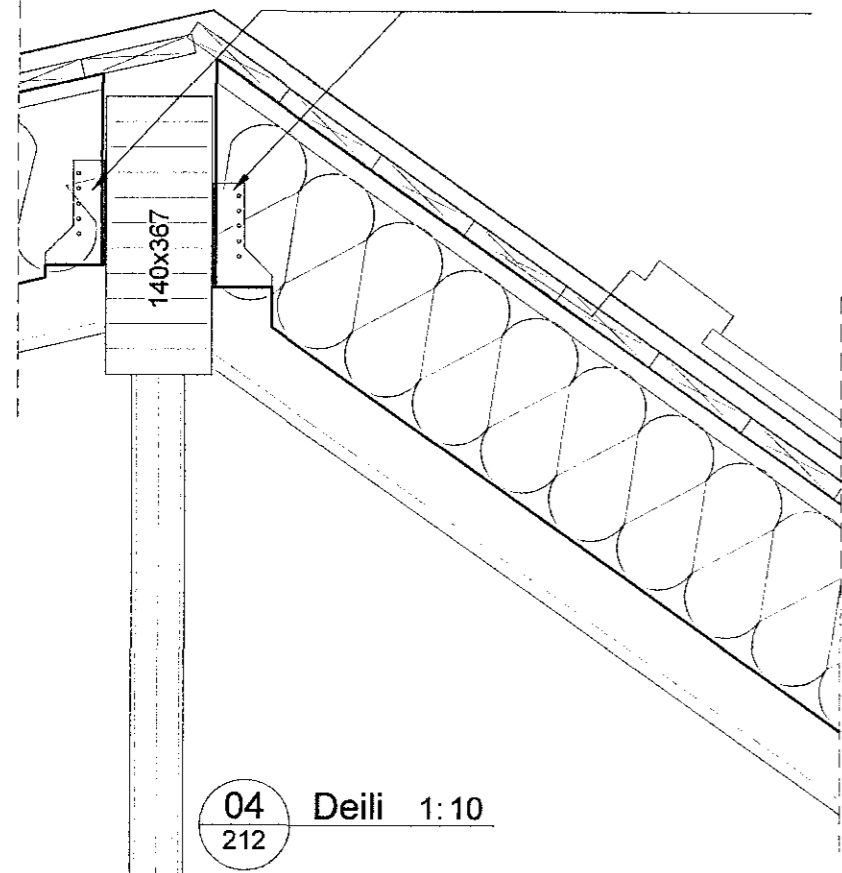


BMF-320 (45x137) bitaskór.
Negling: 2x5 Stk. K40/50 í
sperru & 2x8 Stk. K40/60 í llmtré.



04 Deili 1:10
212

BMF 90 báðu megin með
styrkingu, neglt með 6 stk. K40/40 í
sperru og 6 stk. K40/40 í grind.

BMF 160x50x3,0x40
vinklar Boltað við steypnan
vegg með 12x100 8.8
múrboltum á hverja stoð.

05 Deili 1:10
212

BMF 90 c/c 600 neglt
með 6 stk. K40/40 í reim
og 6 stk. K40/40 í grind.

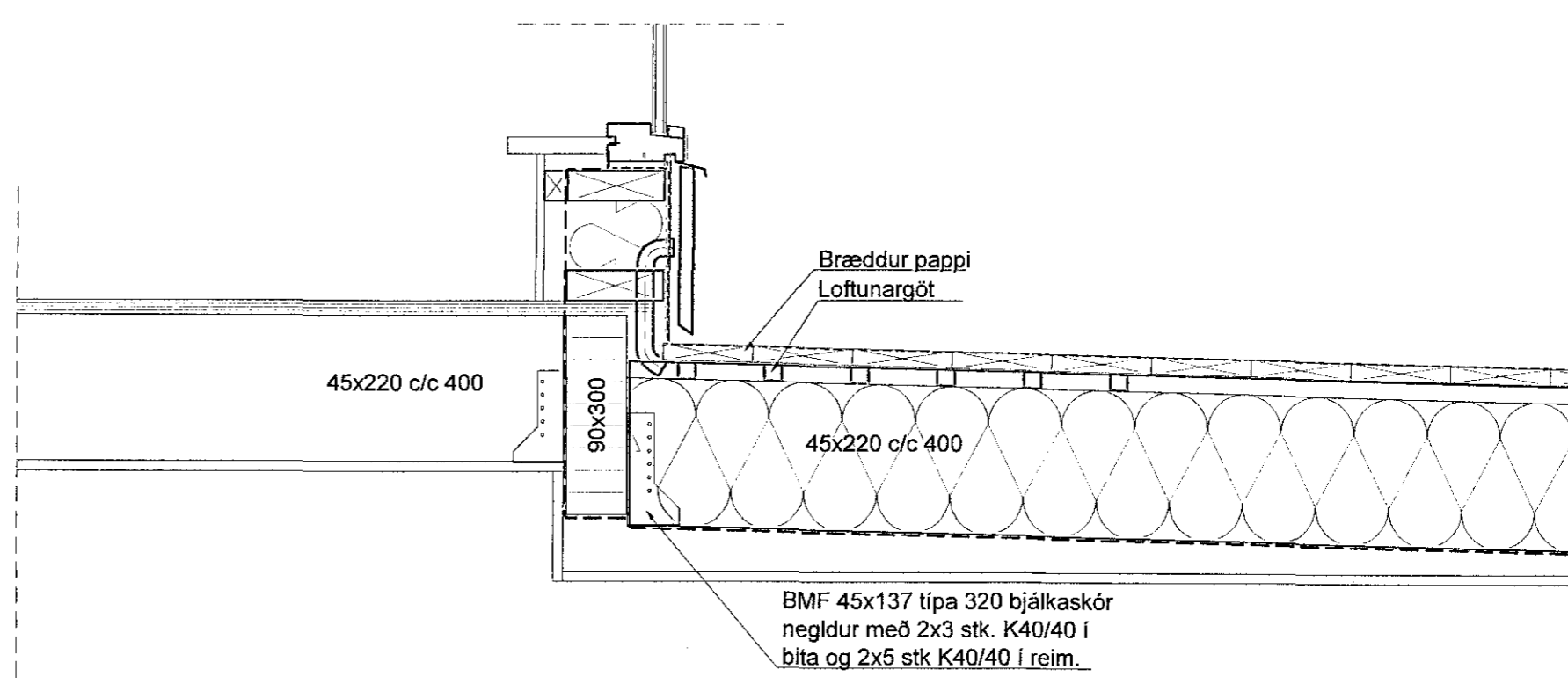
Reim fest með innlimdum
M10 8.8 boltar c/c 600.
L=150mm, bordýpt 80mm.

BMF 90 með styrkingu,
neglt með 2x4 stk. K40/40
og M10 8.8 múrboltar
L=150 í annan hvern vinkel.

12 Deili 1:10
212

BMF 90 báðu megin með
styrkingu, neglt með 6 stk. 40/40 í
sperru og 6 stk. K40/40 í bita.

2 stk. 45x220 skrúfaðar saman
með 2 stk. 6x80 skrúfum c/c400
hvoru megin.



11 Snið 1:10
211

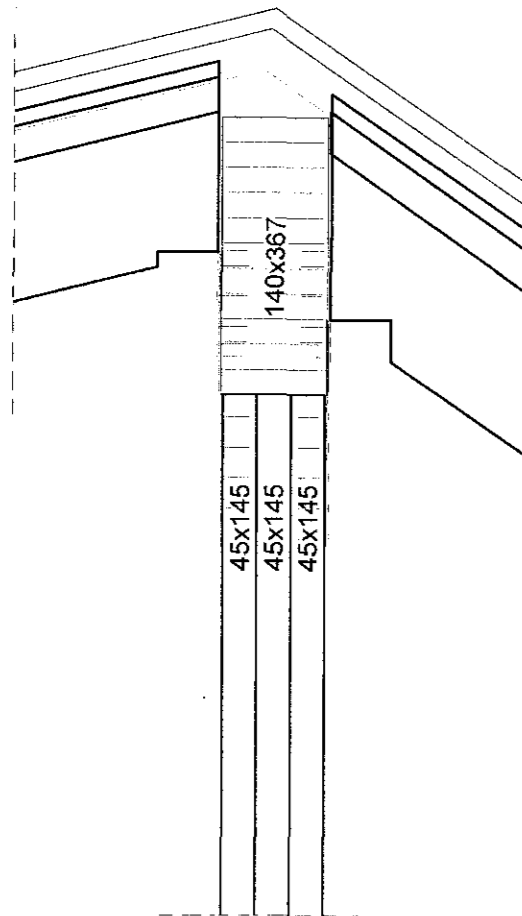
1611354

1-2-2017

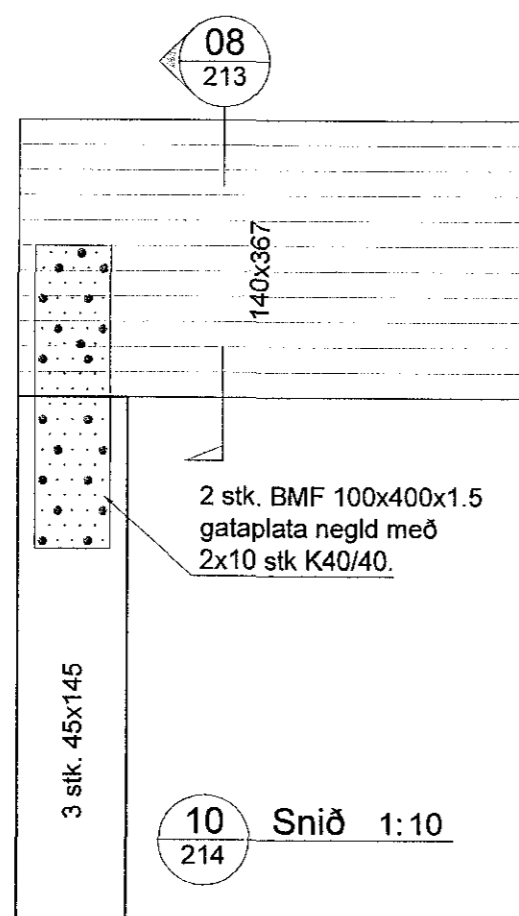
Samþykkt þann
06 FEB 2017

Byggingarfulltrúinn í Hafnarfirði
F.h. Sigurður Steinar Jónsson

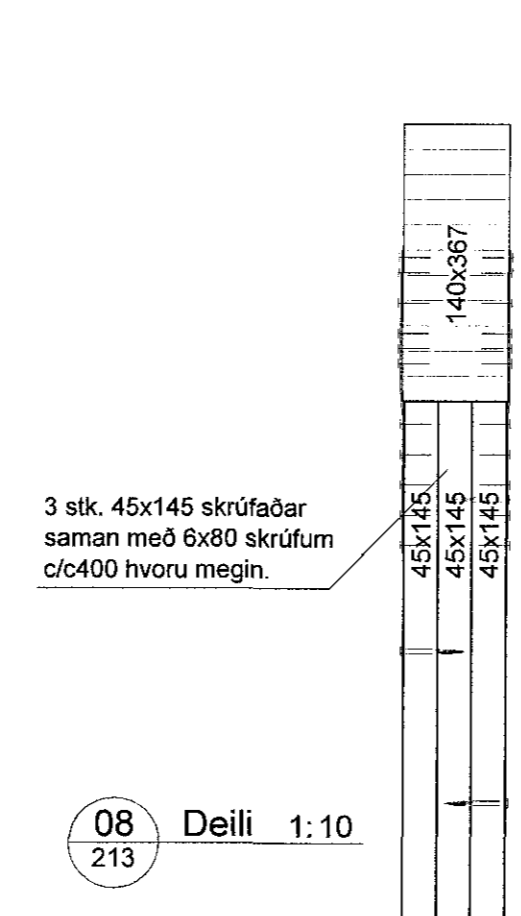
| | | | |
|-------|------|-------------|-------|
| Dags: | Nr.: | Breytingar: | Samþ. |
| | | | |
| | | | |
| | | | |



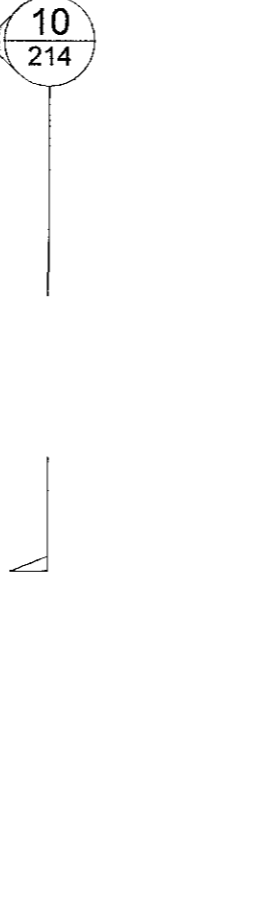
07 Deili 1:10
213



08 Deili 1:10
213



09 Snið 1:10
214



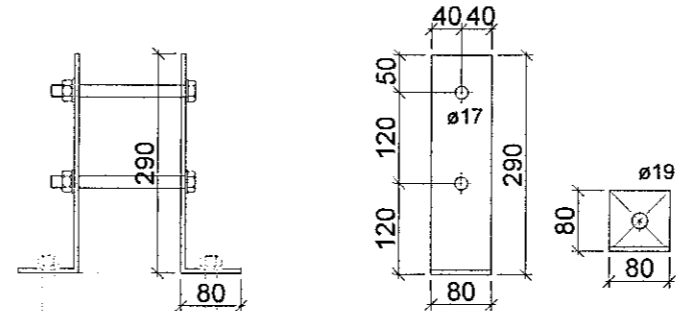
10 Snið 1:10
214

2 stk. BMF 100x400x1.5
gataplata neglt með
2x10 stk K40/40.

3 stk. 45x145 skrúfaðar
saman með 6x80 skrúfum
c/c400 hvoru megin.

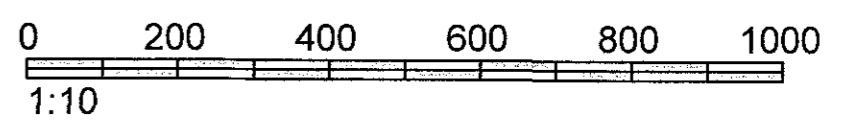
3 stk. 45x145 skrúfaðar
saman með 6x80 skrúfum
c/c400 hvoru megin.

Festing timbursúlu.
2 stk vinklar úr 6mm stáli, sjá
teikningu.
Innlímdir boltar:
2 stk M18 bordýpt 120mm í
sökkul, 2 stk M16 boltar í
gegnum timbursúlu.



Bræddur pappi
Loftunargöt

BMF 45x137 típa 320 bjálkaskór
negldur með 2x3 stk. K40/40 í
bita og 2x5 stk K40/40 í reim.



VERKHOF EHF

Fellsmúli 26 • 108 Reykjavík • Sími: 517 9050 • Netfang: verkhof@verkhof.is

| | | |
|---|---|----------------------|
| Heiti verks: Garðavegur 13 220 Hafnarfjörður | Hönnuðir: Svavar M. Sigurjónsson 180087.3419 Björgvin Ó. Sigurjónsson 110481.5279 | Dags: 30.01.2017 |
| Heiti teikningar: Burðarvirki Byggt ofan á núverandi hús Veggir, snið og deili | Samþykkt: <i>Svein M. Sig</i> | Geymslunúmer: 211 |
| Hönnuðir: Ólga Guðrún Sigfusdóttir 031071.5259 | Verktíðni: 07-91 | Mælikvæði: 1:10 |
| Hannaför: SMS | Teiknari: SMS | Máli: Máli: |
| Yfirforð. GS | Útgáfa: 214 | |