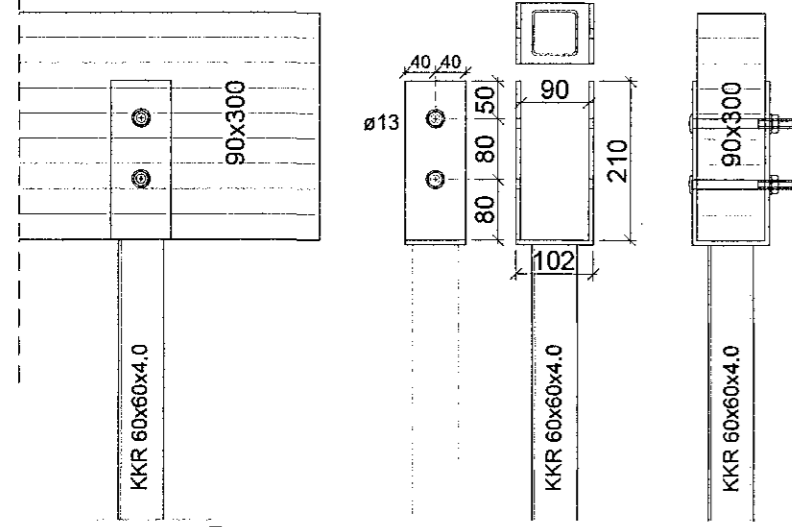


1 stk.

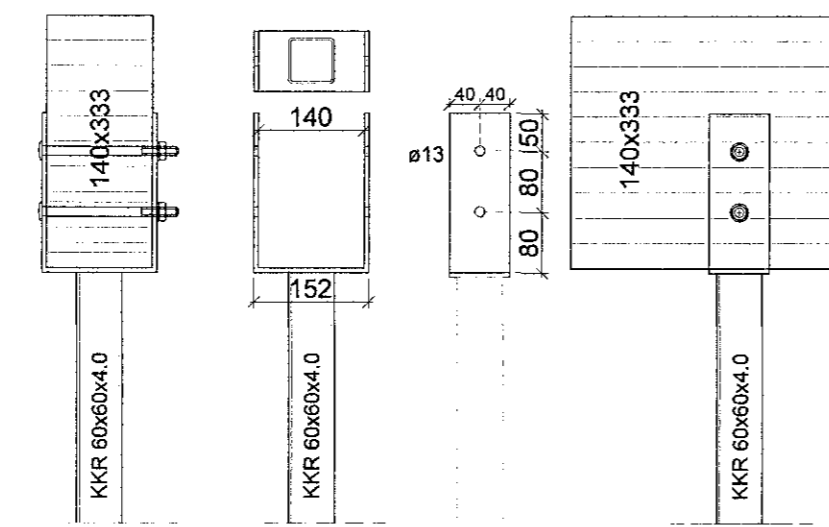
Festing limtrés gerð úr 6mm stálplötum.
2 stk. 80x210 og 1 stk. 80x102.
Göt á plötum ø13.
Boltað við limtré með 2 stk. 16mm boltum.
Soðið saman með 4mm kverksuðu.



14 Snið 1:10
211

1 stk.

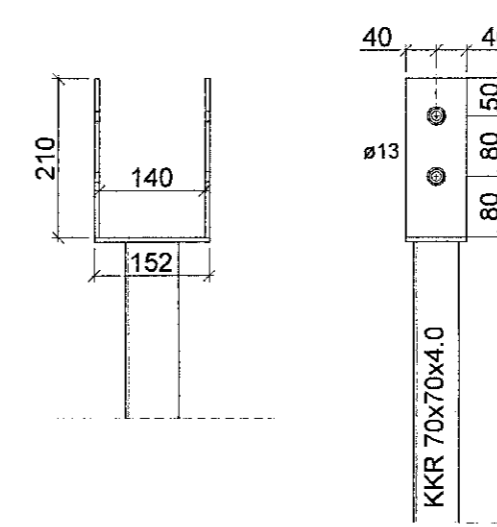
Festing limtrés gerð úr 6mm stálplötum.
2 stk. 80x210 og 1 stk. 80x152.
Göt á plötum ø13.
Boltað við limtré með 2 stk. 16mm boltum.
Soðið saman með 4mm kverksuðu.



15 Snið 1:10
211

2 stk.

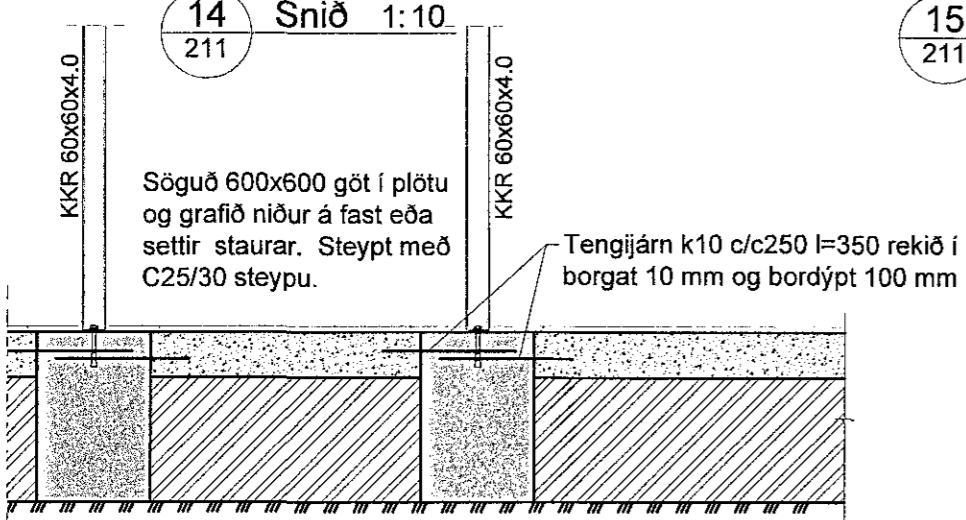
Festing limtrés gerð úr 6mm stálplötum.
2 stk. 80x210 og 1 stk. 80x152.
Göt á plötum ø13.
Boltað við limtré með 2 stk. 16mm boltum.
Soðið saman með 4mm kverksuðu.



17 Snið 1:10
212

AGM 354 1.8.1017
Samþykkt þann 06 FEB 2017
Byggingarfulltrúinn í Hafnarförum
F.h. Sigurður Steinar Jónsson

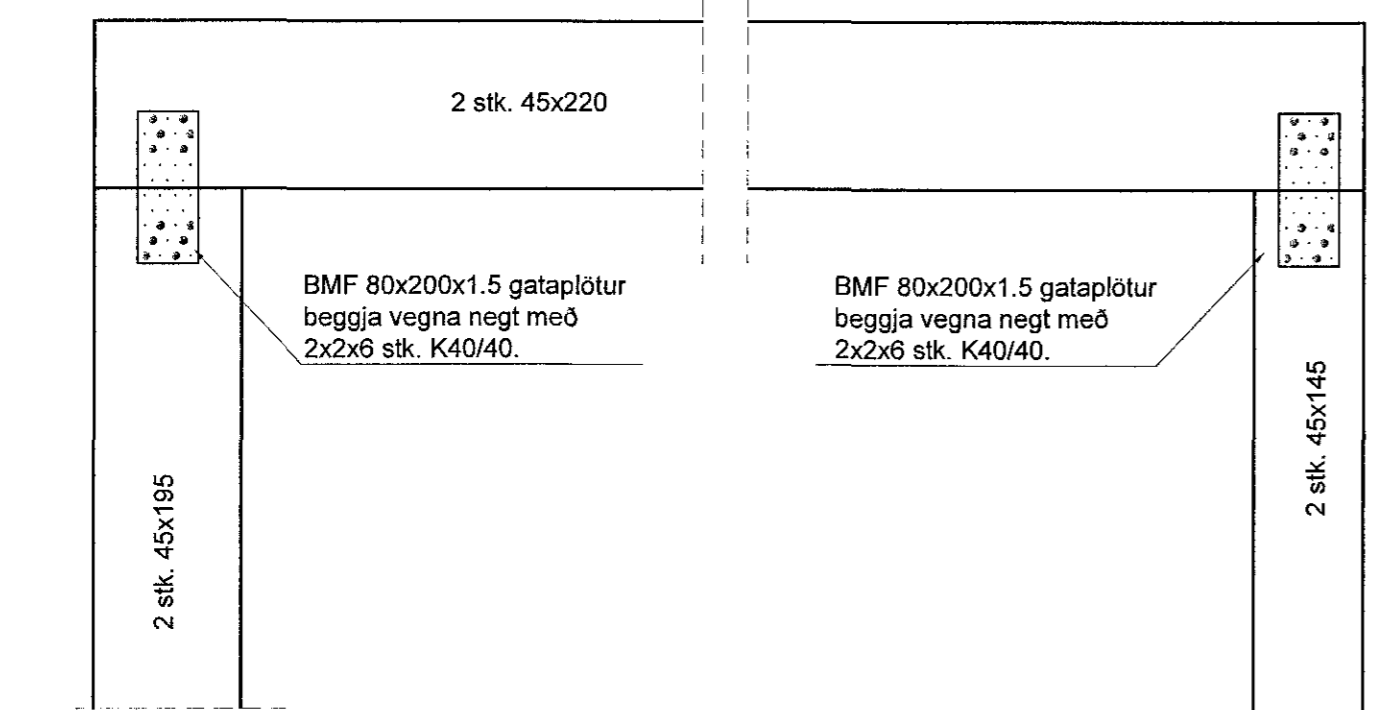
Dags:	Nr.	Breytingar:	Samþ.



13 Deili 1:20
211

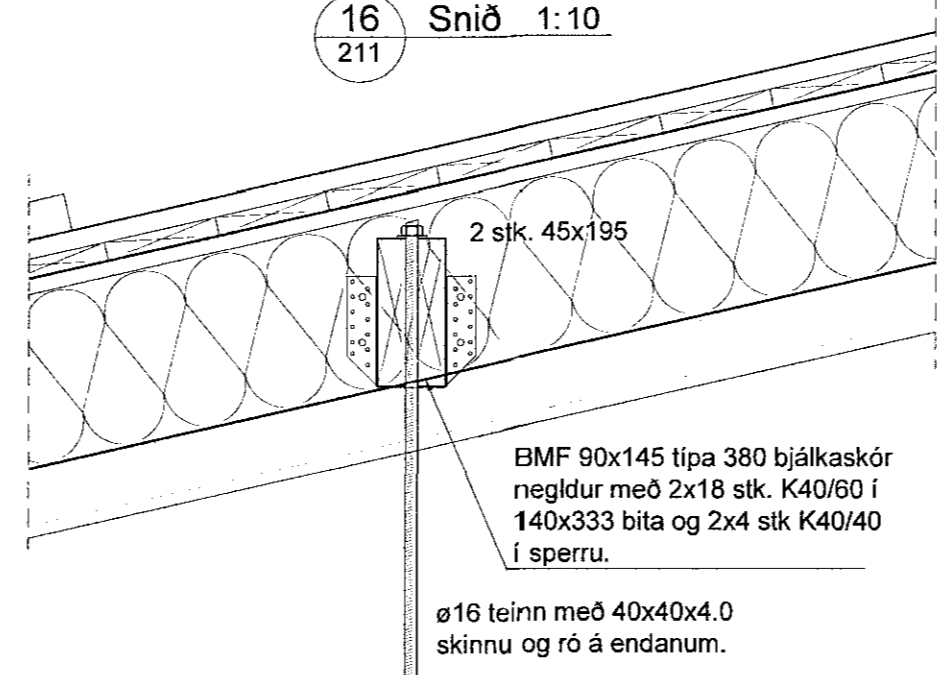
Stálsúlur bottaðar við plötu með innlimdum 2stk. M10 múrboltum, bordýpt=80mm

16 Snið 1:10
211

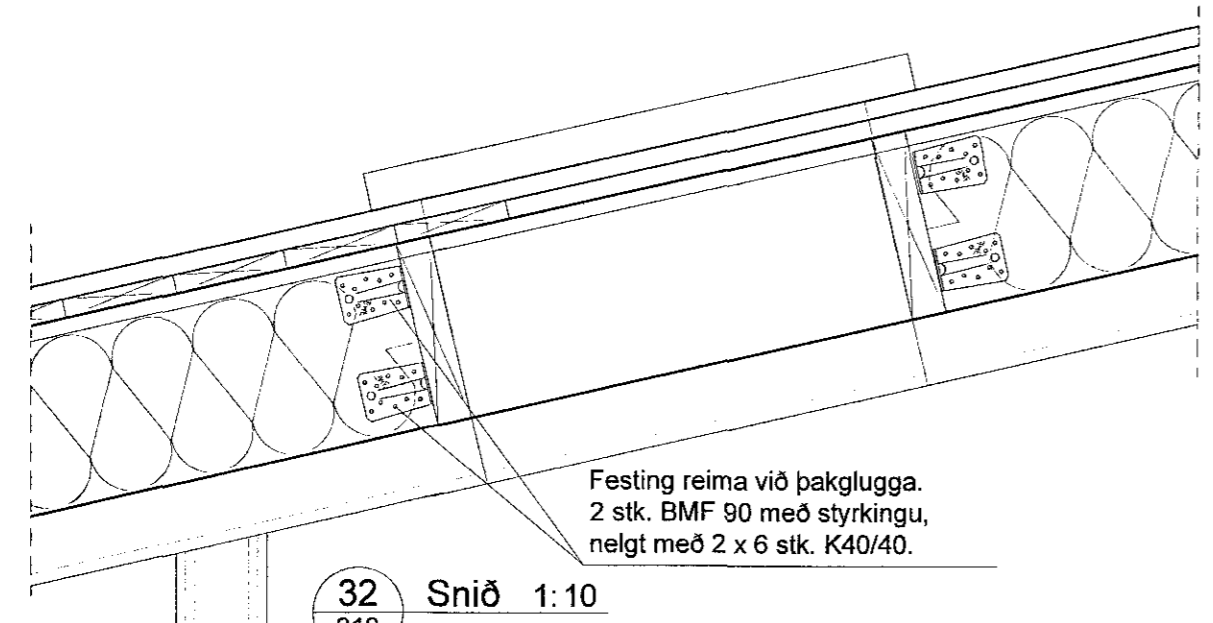


18 Snið 1:10
212

19 Snið 1:10
212

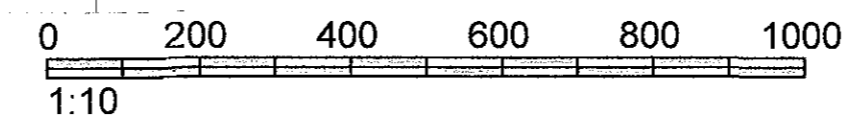


30 Snið 1:10
212

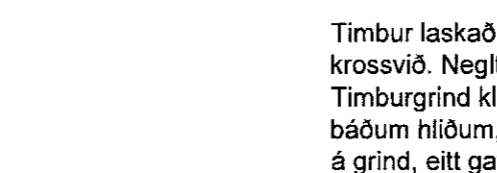


32 Snið 1:10
212

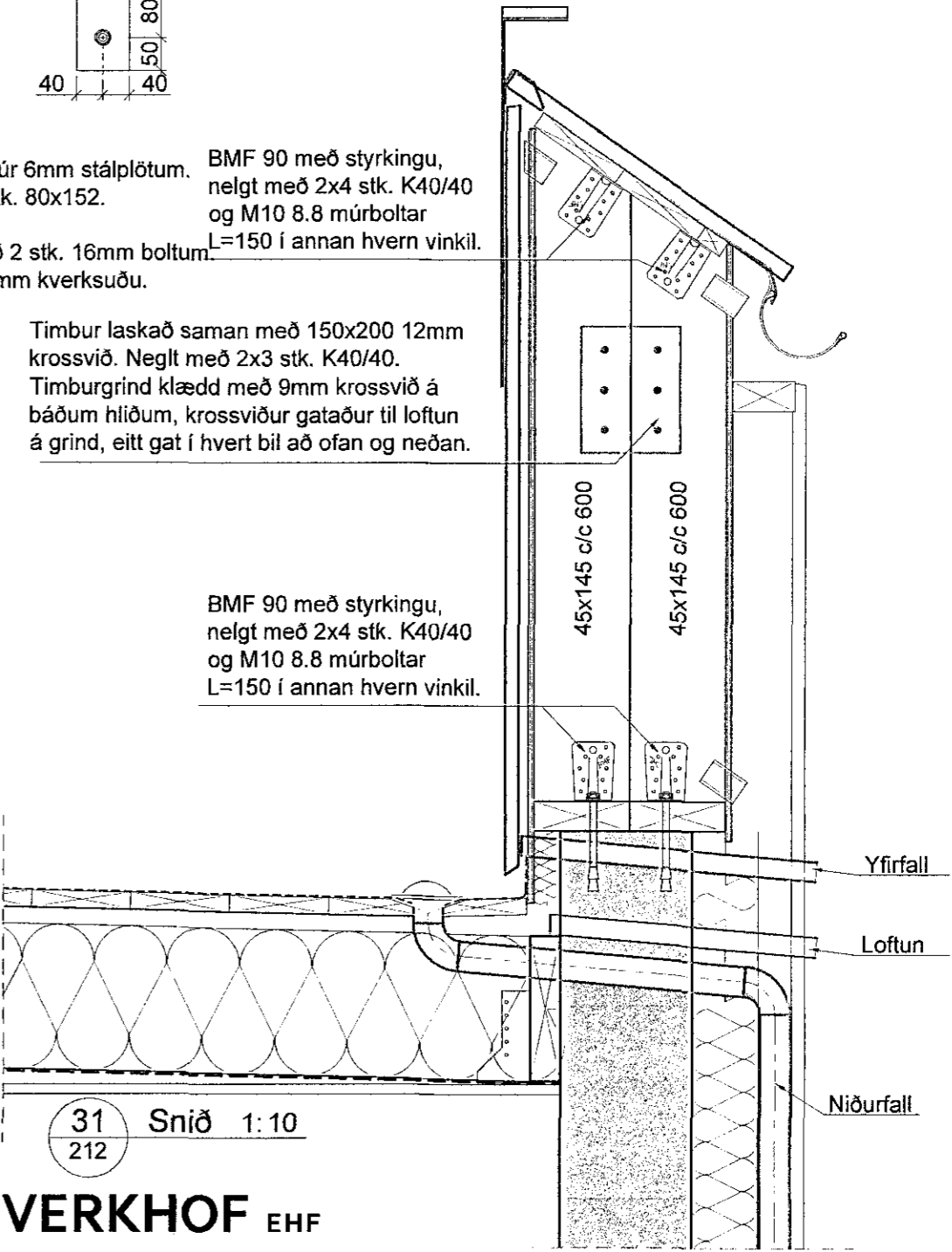
29 Snið 1:10
211



2 stk.
Festing limtrés gerð úr 6mm stálplötum.
2 stk. 80x210 og 1 stk. 80x152.
Göt á plötum ø13.
Boltað við limtré með 2 stk. 16mm boltum.
Soðið saman með 4mm kverksuðu.



31 Snið 1:10
212



VERKHOF EHF

Felismúli 26 • 108 Reykjavík • Sími: 517 9050 • Netfang: verkhof@verkhof.is

Heiti verks: Gardavegur 13 220 Hafnarfjörður	Hönnuðir: Svarar M. Sigurjónsson 1809673419 Björgvin Ó. Sigurjónsson 1104815279	Dags: 30.01.2017
Heiti teikningar: Burðarvirki Byggt ofan á núverandi hús Veggir, snið og deili	Samþykkt: Sveinur S. Sveinsson	Gæymetlur: 211
Hannað: SMS	Teknari: SMS	Máli: Yfirfarð: GS
Samþykkt:	Verkrúmer: 07-91	Mæli: 1:10/20
		Tekin nr.: 215
		Útgáfa:

P:\Verk 2016\16-91 Gardavegur 1303 Teikningar\B-teim\211 Gardavegur 13.dwg