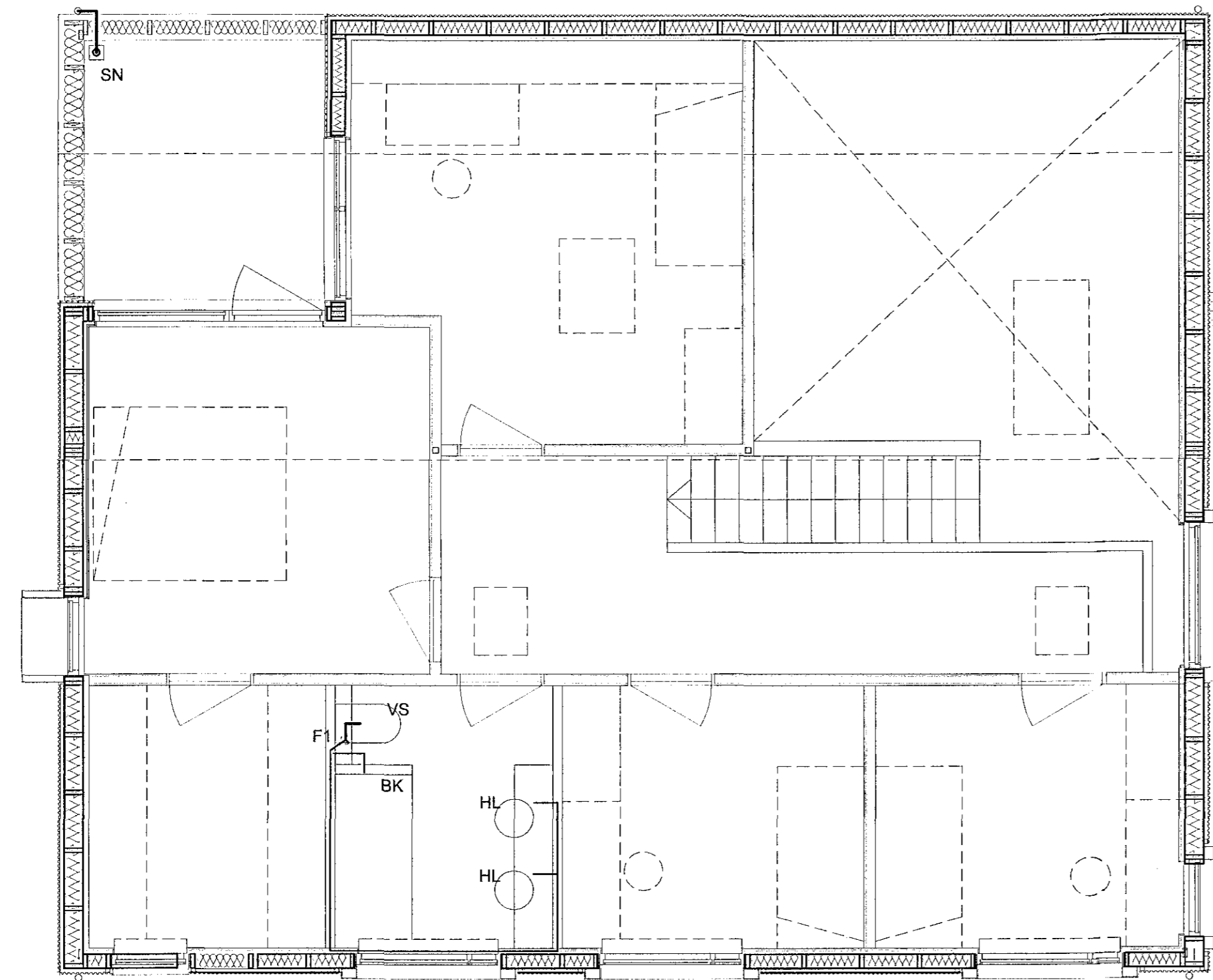


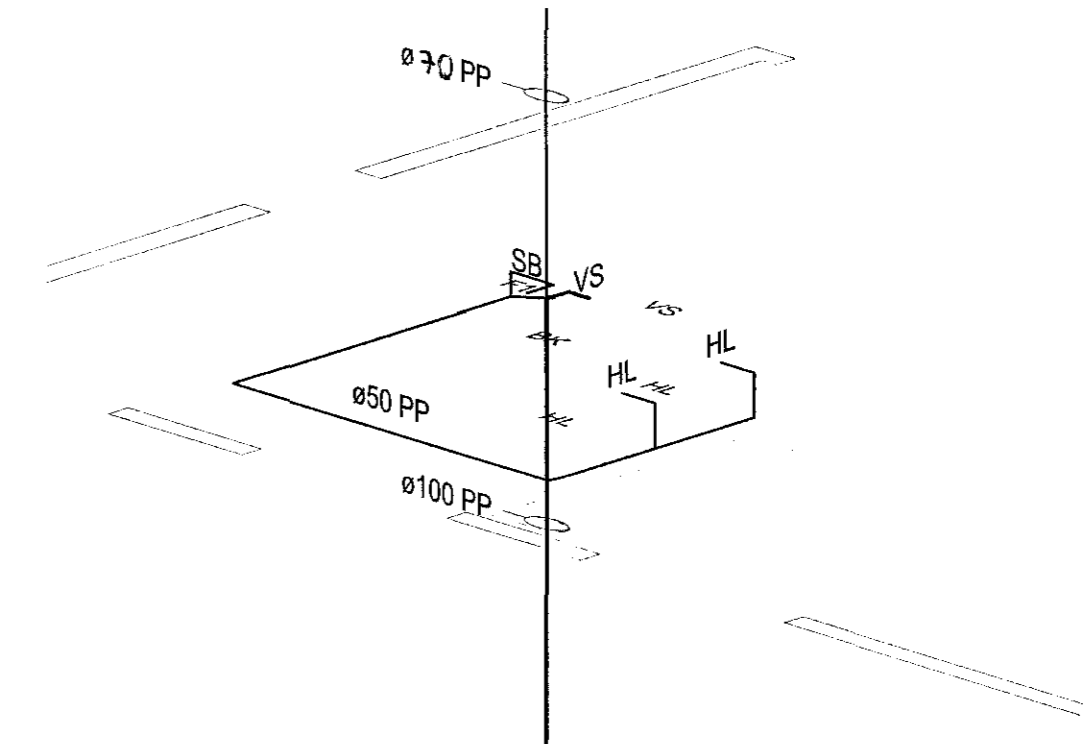
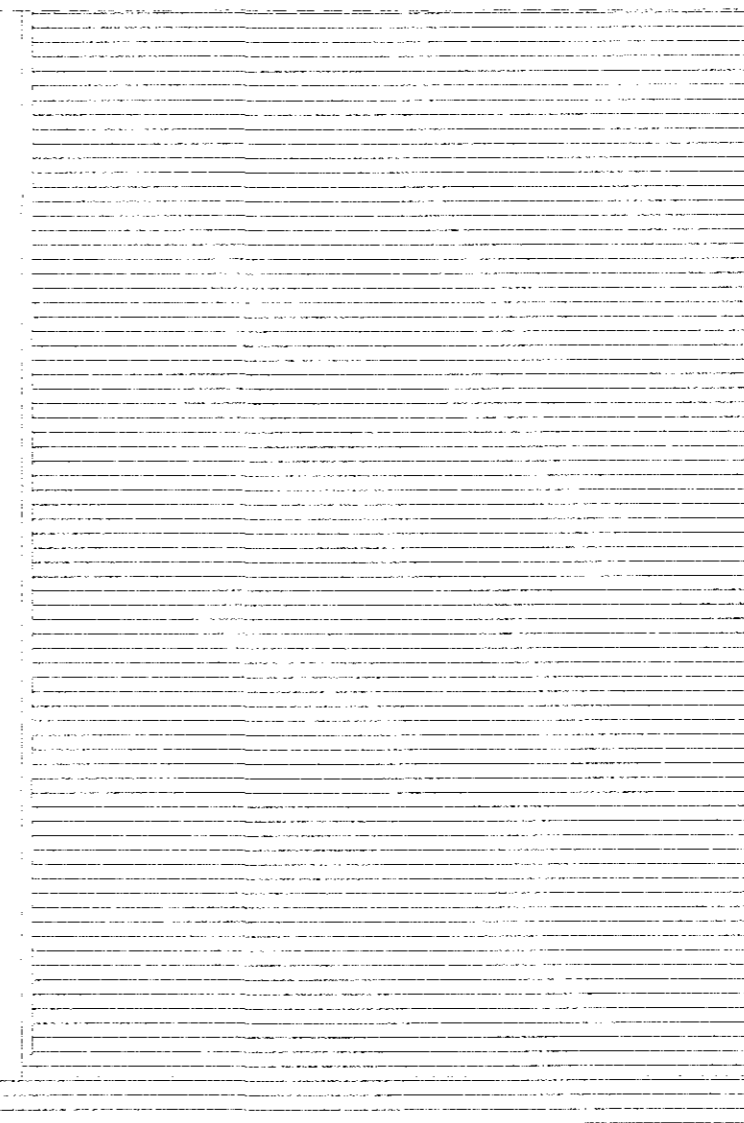
1611354 1.2.2017

Samþykkt þann  
06 FEB 2017  
Byggingarfulltrúinn: *[Signature]*  
F.h. Sigurður Steinar Jónsson

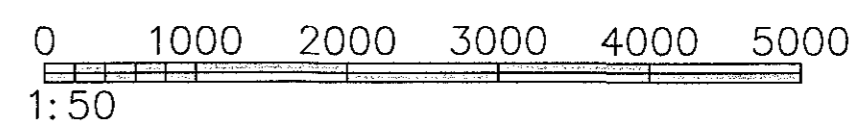
Dags:	Nr.	Breytingar:	Samþ.



Grunnmynd frárennslislagna 2. hæð  
Mkv. 1:50



Rúmmynd frárennslislagna  
Mkv. c.a. 1:50



**VERKHOF EHF**

Fellsmúli 26 • 108 Reykjavík • Sími: 517 9050 • Netfang: verkhof@verkhof.is

Heiti verks: <b>Garðavegur 13</b> Hafnarfirði		Hönnuðir: Svavar M. Sigurjónsson 180897-3410 Björgvin O. Sigurjónsson 110481-5279	Dagur: 30.01.2017
Heiti teikningar: <b>Lagnir</b> Frárennslislag 2. hæð Grunnmynd		Samþykkt: <i>[Signature]</i> Olga G. Sigfusdóttir 110269-4659	Geymslunúmer: 301
Hannað: SMS	Teiknað: SMS	Mælt:	Verknúmer: 16-91
Yfirloð: BÓS	Samþykkt:	Mælikv.: 1:50	Teikn.númer: 311
		Útgáfa:	

P:\Verk 2016\16-91 Garðavegur\3\03 Teikningan\teikn\301 Garðavegur 13.dwg