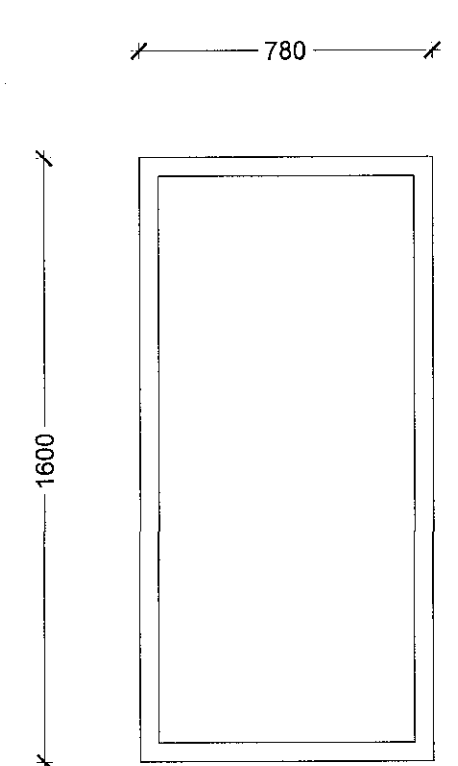
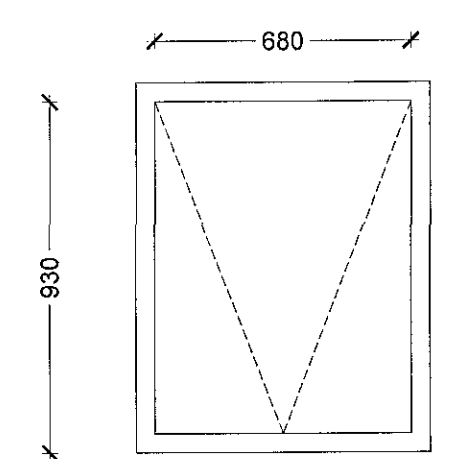


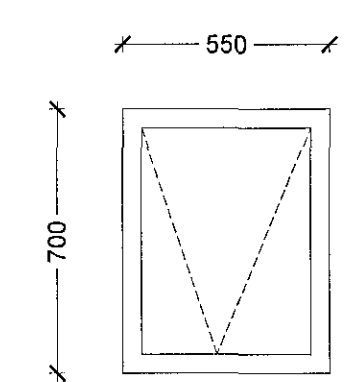
Samþykkt þann  
31 JAN 2017  
Byggingarfulltrúinn í Hafnar  
F.h. Sigurður Steinar Jónsson



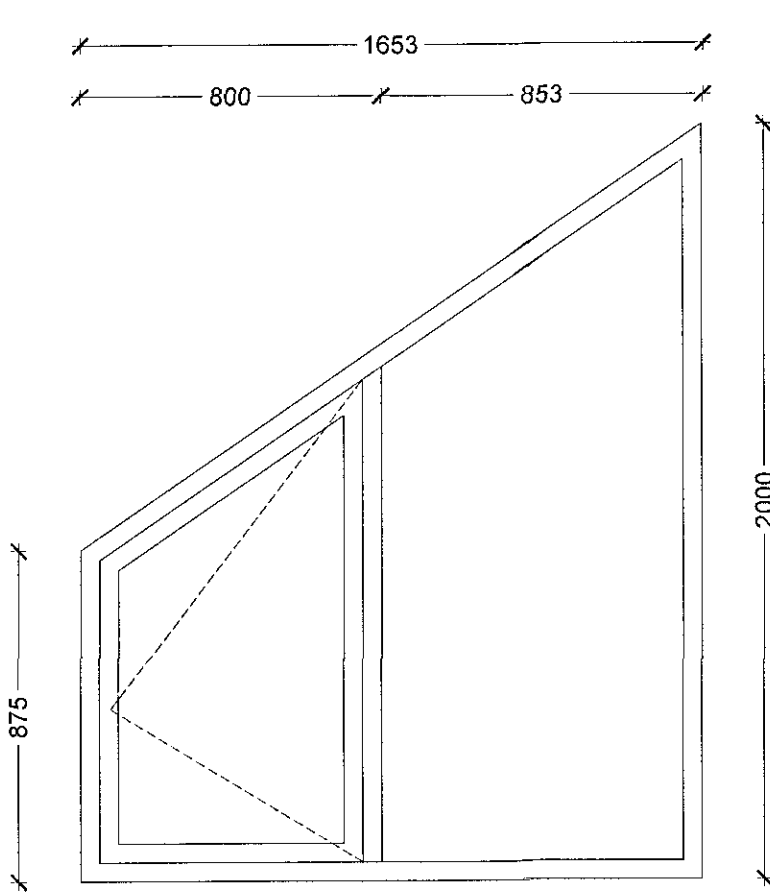
G-01 : 1 stk  
Fastur Velux þakgluggi  
(eða sambæril. - stærðir breytanlegar eftir  
framleiðanda)



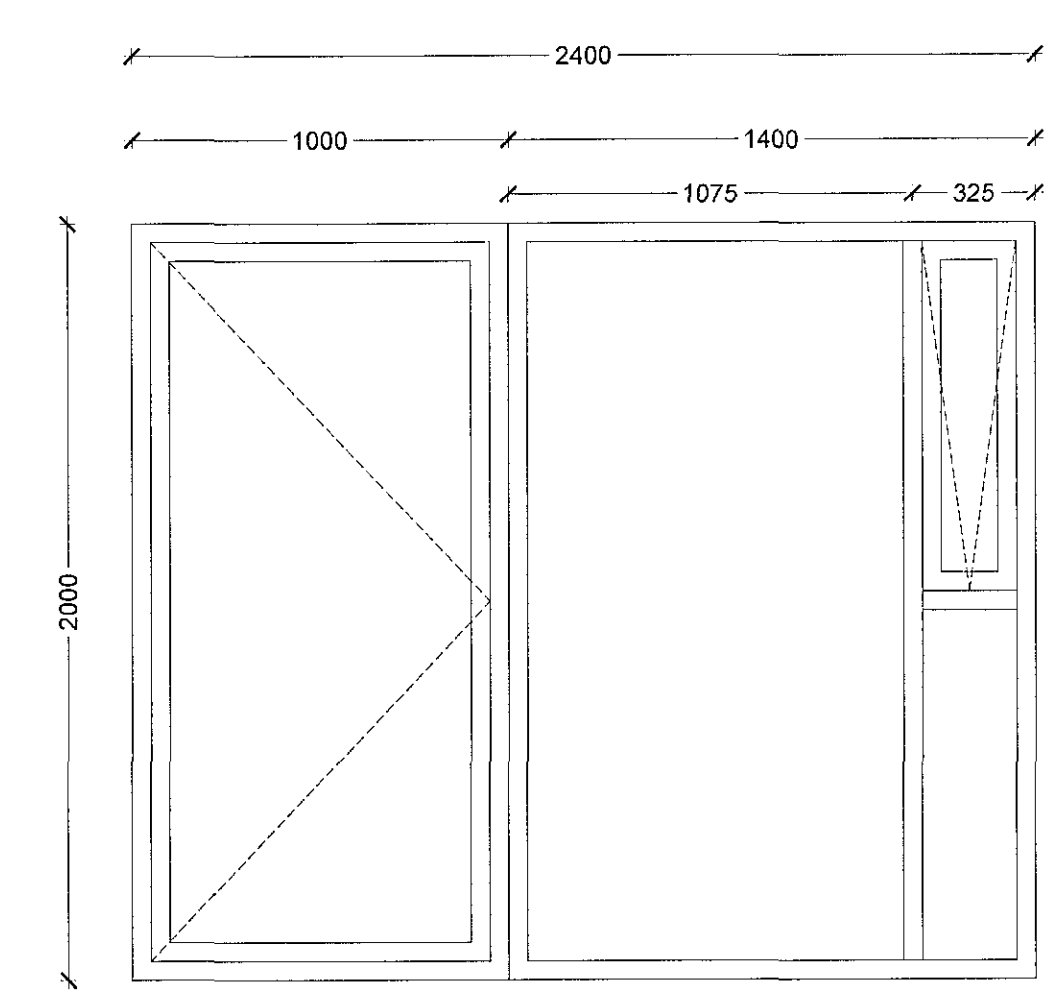
G-02 : 1 stk  
Opnanlegur Velux þakgluggi  
(eða sambæril. - stærðir breytanlegar eftir  
framleiðanda)



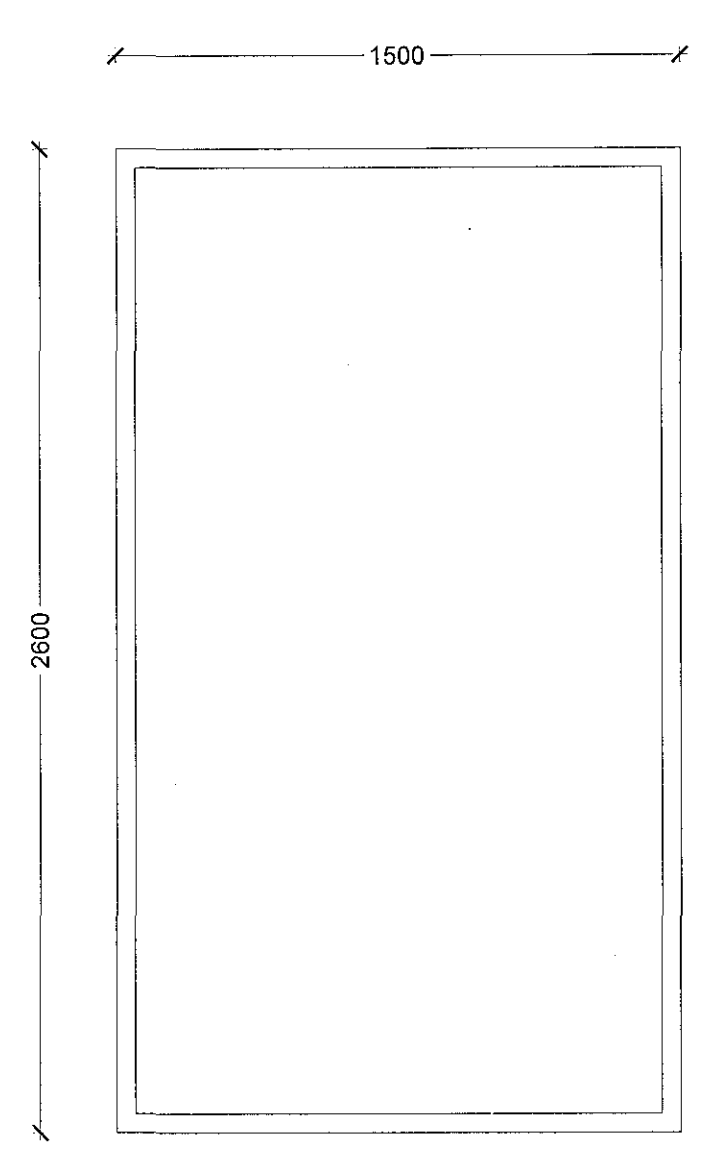
G-03 : 2 stk  
Opnanlegur VELUX flatþaksgluggi yfir gangi  
(eða sambæril. - stærðir breytanlegar eftir  
framleiðanda)



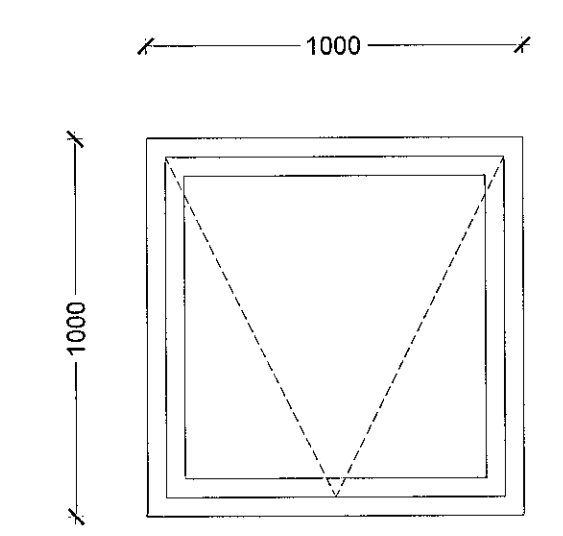
G-01 : 1 stk  
Tvískiptur gluggi í svefnherbergi með  
opnunarbúnað fyrir björgunarop.



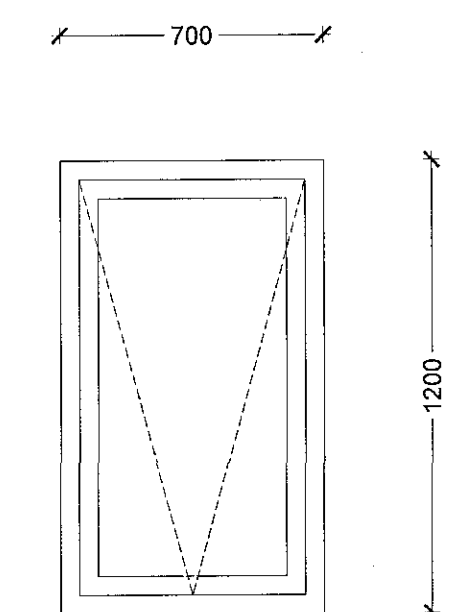
G-02 : 1 stk  
Gluggastykki í svefnherbergi með svalahurð og  
opnanlegu fagi.



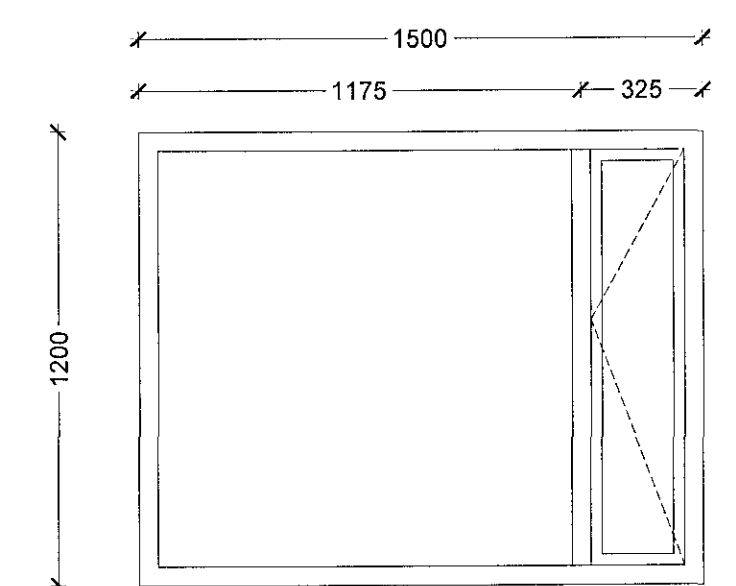
G-08 : 1 stk



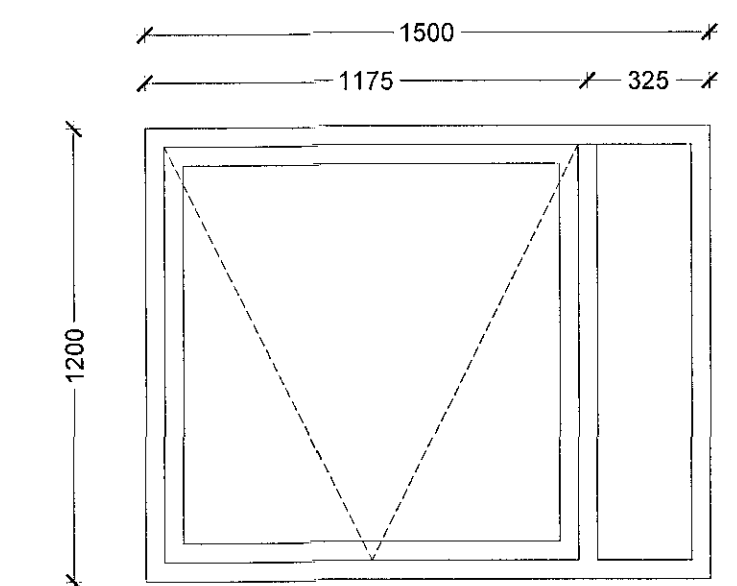
G-03 : 1 stk  
Gluggi í svefnherbergi með opnanlegu fagi.



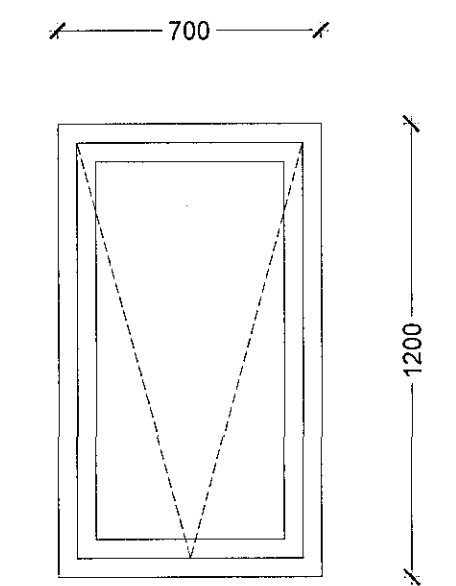
G-04 : 1 stk  
Gluggi með opnanlegu fagi



G-05 : 4 stk  
Tvískiptur gluggi í svefnherbergi með  
opnanlegu fagi.



G-06 : 3 stk  
Gluggi í svefnherbergi með opnunarbúnað  
fyrir björgunarop.



G-07 : 1 stk  
Gluggi í svefnherbergi með opnunarbúnað  
fyrir björgunarop.

GLUGGAFIRLIT 1:20

DR.	DAGS.	DEIÞYNG.	TEIÐ.	VEIÐ.
<b>eyLAND ehf</b>				
Úthúð 9, 105 Reykjavík, www.eylandvatnavirir.com				
Olga G. Sigfusdóttir, arkitekt FAI, tlf. 110269-4399				
Þórarinn Malmquist, arkitekt FAI, tlf. 031071-5269				
Garðavegur 13			MANNAL/TEIÐ: OGS	
Verkeiðningar			ADN:	BM
GLUGGAFIRLIT			SAMRÁTT:	AT
SKALA: 1:20				
TÍÐARFR. 24.01.17				
1507	A-401			01