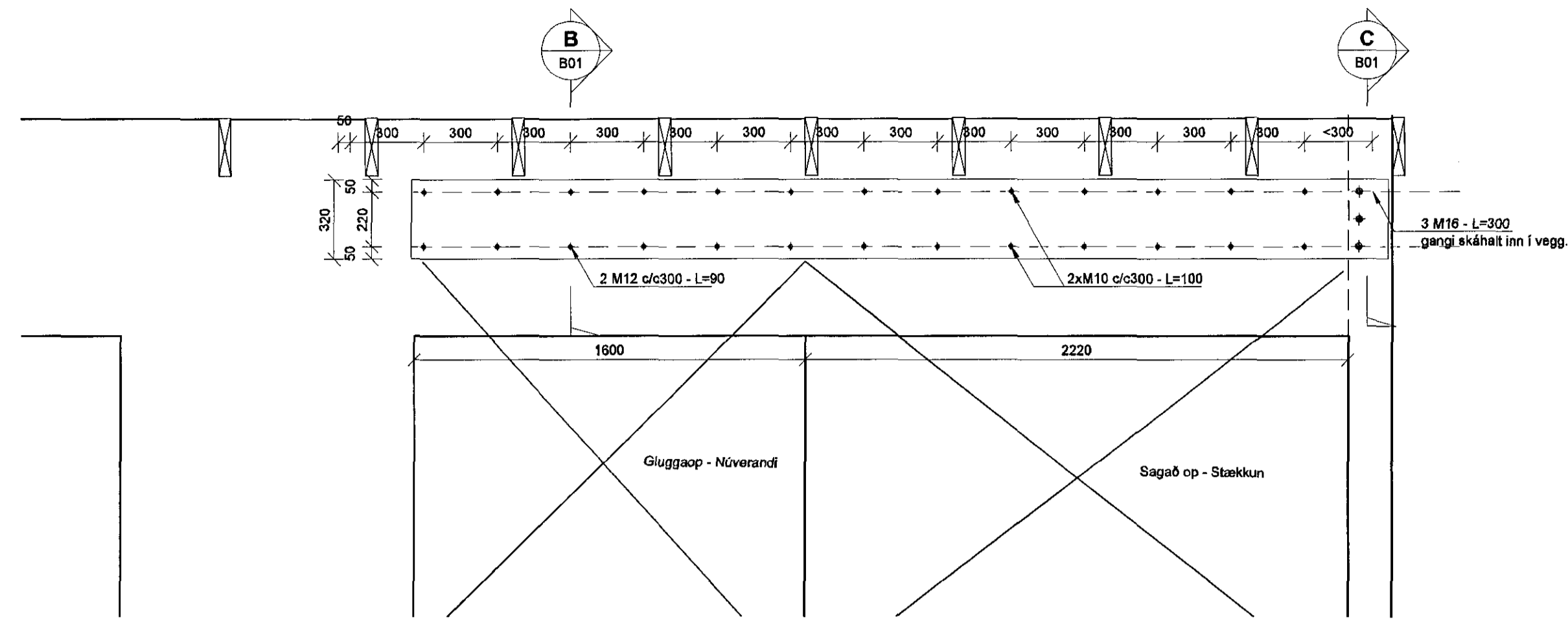
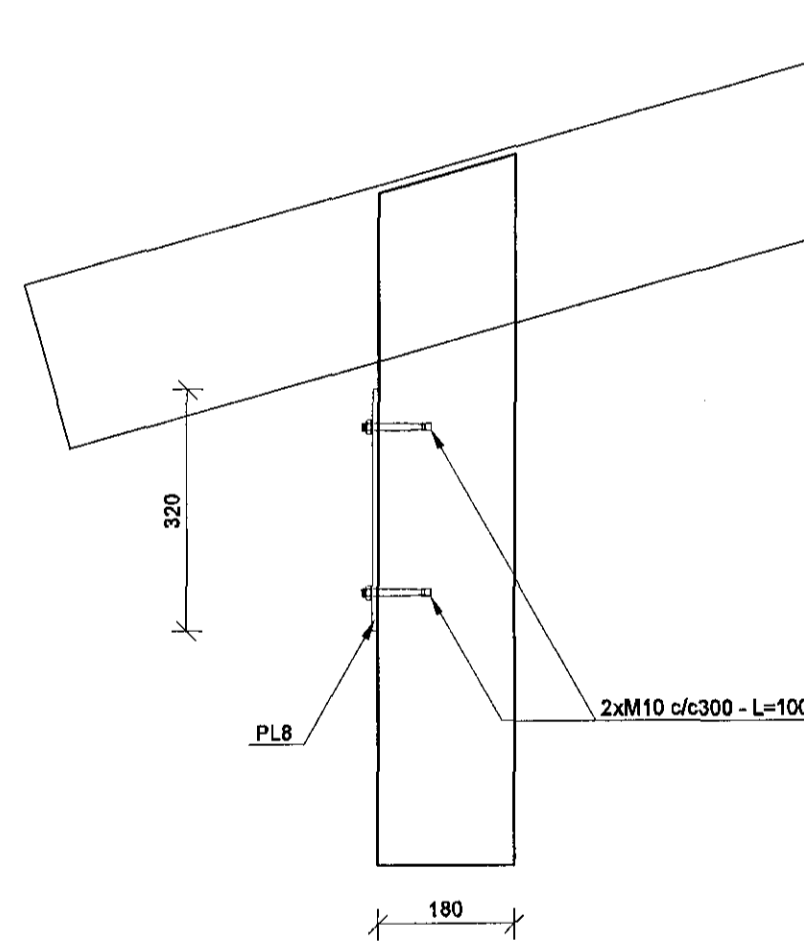


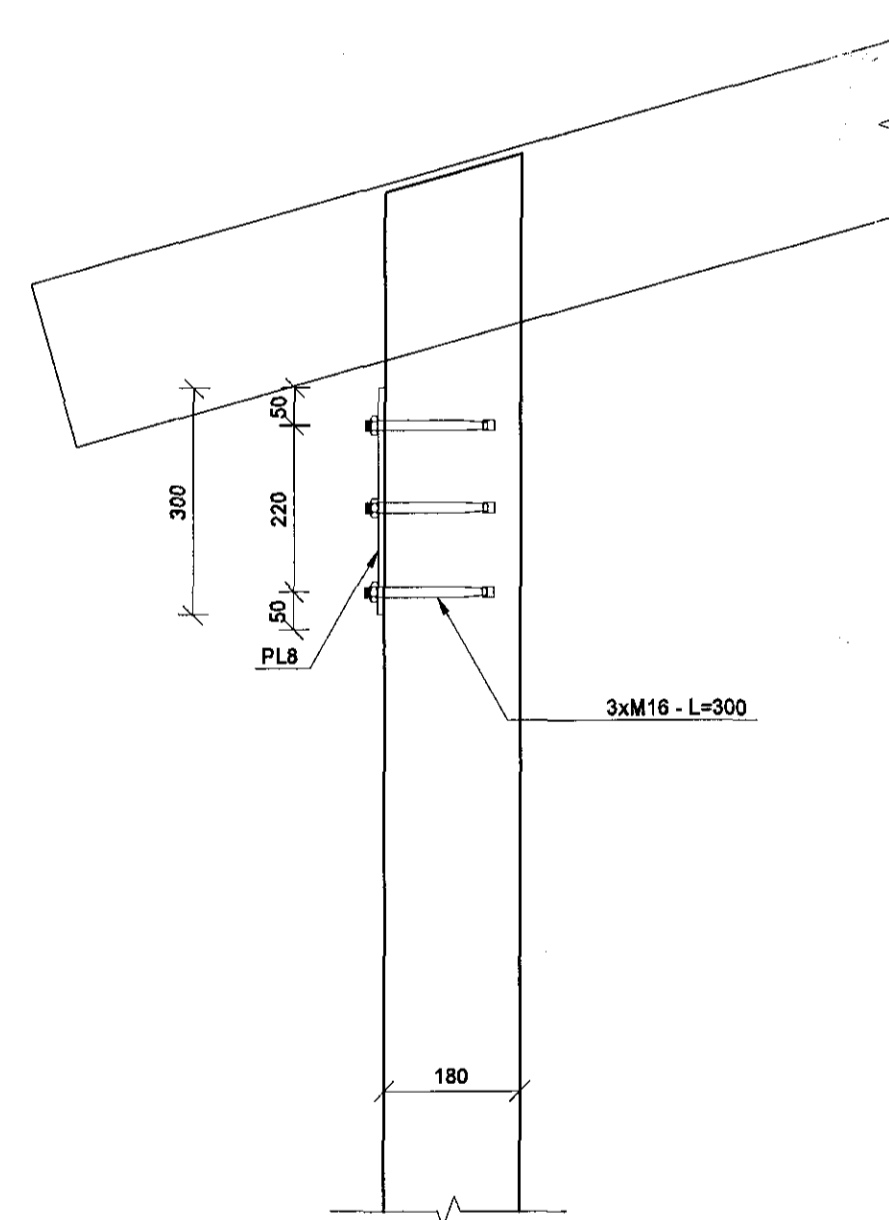
ÁSYND A  
1:20 B01



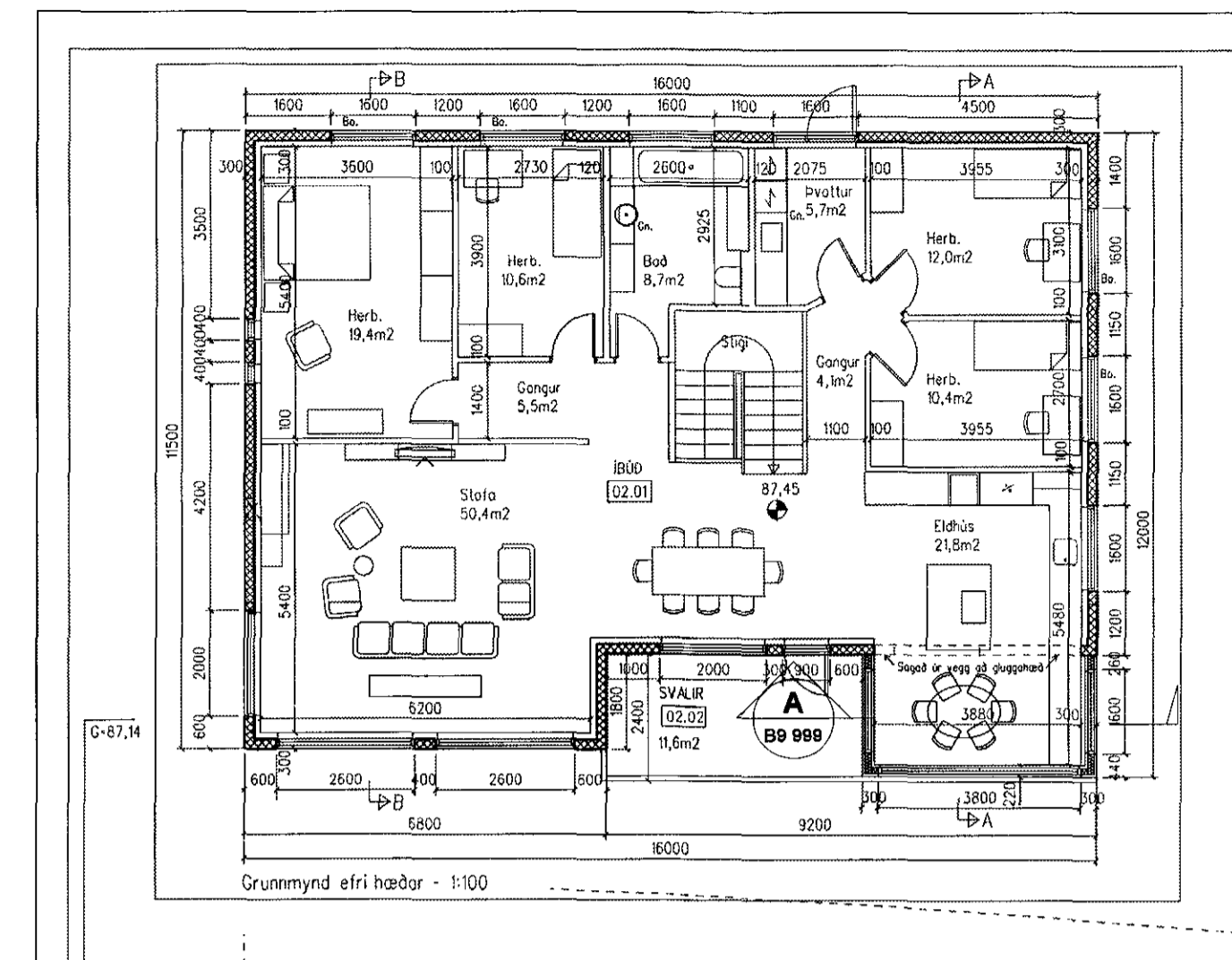
SNID B  
1:10 B01



SNID C  
1:10 B01



Lykilmynd



Stamþykkt þann  
02 FEB 2017  
Byggingarfulltrúinn í Hafnarfirði  
P.h. Sigurður Steinar Jónsson

Árztun hönnunarsjóra  
Högn Hafnifirni  
Dagsetning aðalþrjár  
23.11.16

**SUDUR**

SUBUEFNI SKAL UPPFYLLA KRÖFUR BS 317.1 EDA SAMBÆRILEGRA STAÐLA

SUBUVINNA SKAL FRAMKVÆMD AF SUBUMÖNNUM SEM HAFNA HÆFNISPRÓF SAMKV. ÍST EN 287-1

VIÐ 20% STIKKPRUFU NÁI SUBAN MINNST KARAKTER C. SAMKVÆMT STAÐLA DS/EN 25817

**Líming stálplötu á steypu.**

Styrking á steypum bita með álfmári stálplötu:  
Styrkingar eru sýndar teikningu nr. 16191-B01  
Styrkingar utan á bita er 8mm flatstál (S235). Bollað og álfmt

**Flími:**

Flatstál í styrkingum skv. teikningu 16191-B01, er stál S235 og sett á hlíð bita.

Epoxyfílm er Reson Epoxy LS eða annað sambærilegt eitt til slíkrar notkunnar. Um meðferð líms skal fara eftir leiðbeiningum framleiðanda.

**Aðferð:**

Stáli skal koma fyrir og fullklára áður enn sagað er op í vegg.

Steypuflið sem styrkingar koma á skal slípa með demantstífríðum eða sandblása þannig að sementsslammur sé fjarlægður af yfirborðinu og komið er inn í fylliefnakorn í steypunni. Flöturinn skal vera sléttur og án nibba og ójafna.

Flatstál í styrkingum skal sandblásið á þeirri hlíðinni sem límd er við steypuna.

Bora skal fyrir múrboltum og ganga frá þeim í steypuna. Mæta skal flatstálið á boltana áður en vinna við lífm hefst.

Lím er borið á með tenntum spaða á flatstálið. Skammta skal a.m.k. 4 kg/m² af lími á stálið. Ef sterrir göt eða ójafnur eru í steypuyfirborðinu sem límt er á skal fylla þau með lími.

Flatstálinu er komið fyrir á múrboltunum og hert upp að steypunni.

Gæta skal að lífm fylli algerlega undir plötuna út á ystu brúnir.

Stærð flatstálsrenninga eru sýndar á teikningum nr. 16191-B01., mælt upp frá teikningu.

Verktaka er bent á að sannreyna málsetningar á framkvæmdarstað.

**SKÝRINGAR**

STÁLGÆDI SKULU VERA S235 Í SAMRÆMI VIÐ EN 10027-1 OG EN 10025.  
STÁL SKAL SANDBLÁSIÐ OG GRUNNAÐ.  
BOTLAR, RIVER OG SKRUFUR SKULU VERA AF GÆDAFLOKKI 8.8.  
STÁHLUTIR SKULU HEILSDNIR SAMAN Á SNERTFLÖTUM.  
ÞVERMÁL SUDA SKAL VERA 3mm.

**TILVÍSANIR:**

MÁLSETNINGAR Á VEGGJUM:  
TEIKNING ARKITEKTS

Útg. Dags. Skýring Hannað/Yfirfarð

**VSBL**  
VERKFRÆÐISTOFA  
Bæjarhrauni 20 / 220 Hafnarfirður  
Kennitala 710796-2899  
Sími 585 8800  
vsb@vsb.is / www.vsb.is

Árztun séðinnuðar Hannes Óm Jónsson Hú 990262 4469 - hannes@vsb.is	<i>Hannes Óm Jónsson</i>				
Verkefni Prastarás 19 221 Hafnarfirði					
Verkefni Burdarvirki Stálstyrkingar fyrir ofan nýtt gluggaop. Grunnmynd og snið					
Hannað HÓJ	Teiknað HÓJ	Yfirfarð JÓE	Kvarði 1.2011.10	/A1	Síða -
Dags 20.01.2017	Verkefni 16191	Teikning B01	Útgáfa -		

V:\2016\16191 Prastarás 19\7\_Teikningar\15\_Virkningar\16191-B01.dwg