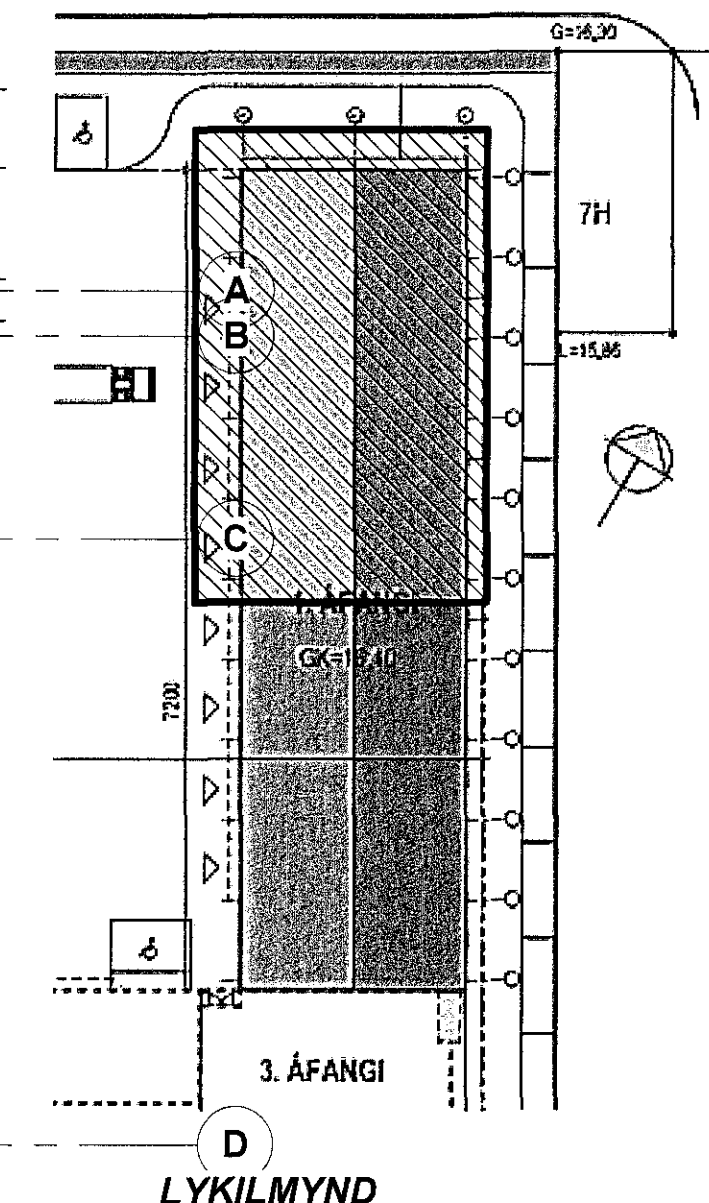
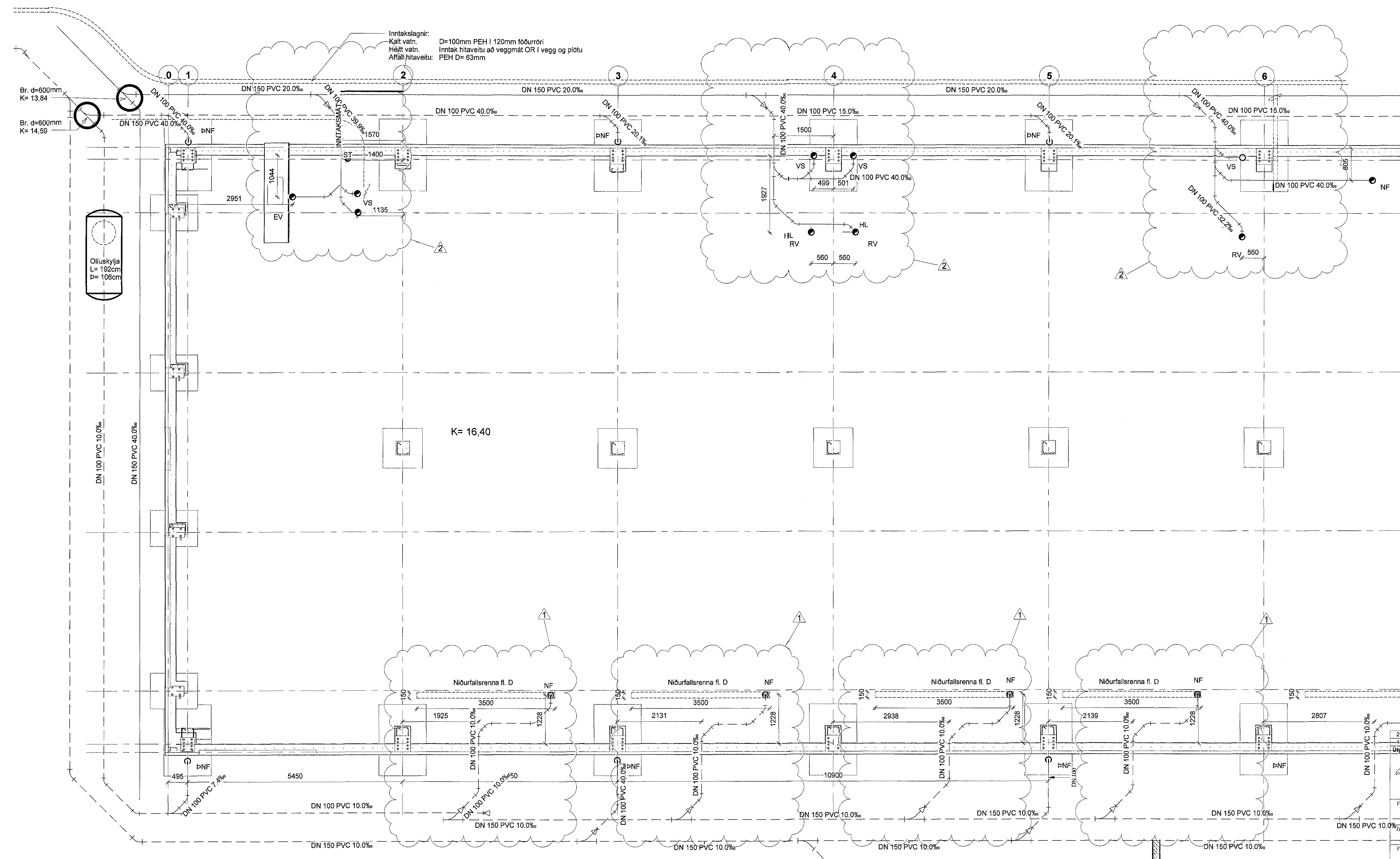
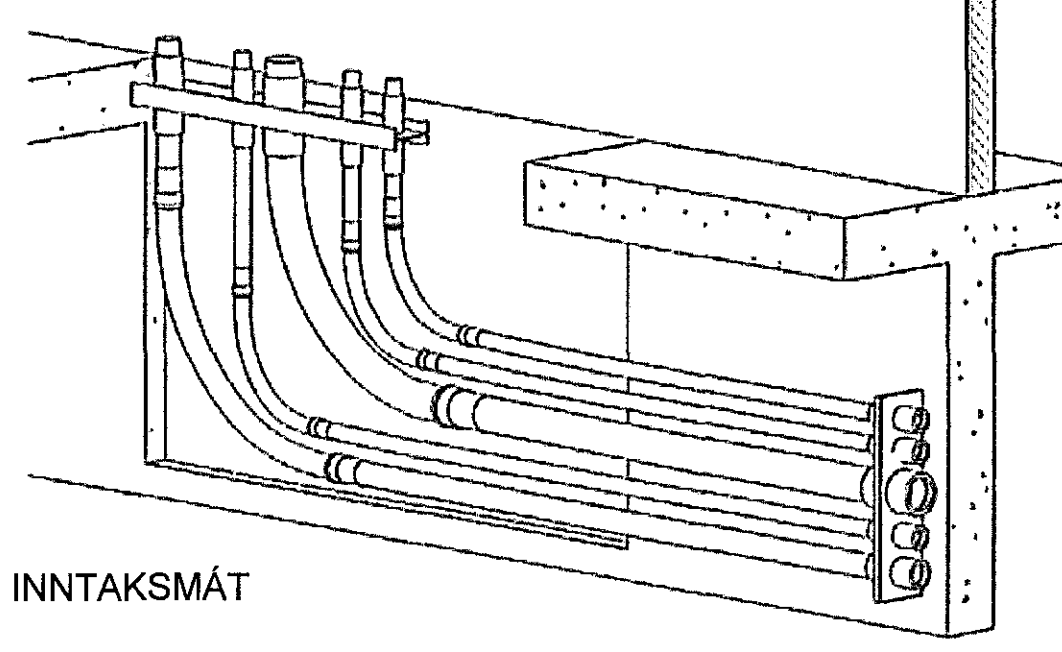


Samþykkt þann
09. mars 2018
Bygginguvaldnefnið



1 0- FRÁRENSLI Í SÖKKUL - NORDURHLUTI
1:50



E SKYRINGAR:
Allar lagnir skulu vera af viðurkenndri gerð nema annað sé tekið fram. Utan um allar holræsislagnir skal vera 15-20cm sandlag allan hringinn og vandlega þjappað þar sem lagnir eru í jarðvegi. Allt efni og frágangur skal vera í samræmi við holræseglugerð og IST 66. Þegar gengið er frá stútum í gólf skal passa að falla frárensissúta að málsettum stöðum. Öl staðsetning stúta er í mm. Halli á lögnum er í prómilli.

- Merkingar:**
- HL = Handlaug
 - VS = Vatnsalerni
 - ST = Sturta
 - PV = Þvottavél
 - RN = Ræstivasskur
 - GN = Gólfúrfall
 - GNF = Gegnumstremisúrfall
 - BK = Bækur
 - BNF = Þaknúrfall
 - HR = Hreimstíck

2 14.02.2018 Lagnir og þvottavél
14.02.2018 Lagnir og þvottavél og niðurfallsrenna lengd

Útg. Dags. H Skýring. Br. af:

Al-Hönnun ehf
Leymisbrau 37 - 300 - Akranes
CSÍM: 862-9933 - T: 431-3445
K: 650700-2440
rann@hunnun.is - www.alhonnun.is

ÞENÐARHÚS

Heimilisfang: **ÁLHELLA 7**

Verkefni: **LAGNIR**

Landnúmer: 198726 Staðgreinir: 0000-01-4773802

FRÁRENSLISLAGNIR Bláastær: A1

GRUNNMYND JARÐVEGLAGNA
NORDURHLUTI

Samþykkt: *Rannsóknir* Kt: 090157-2489

Hannað af: RPS Málafull: 01
Teiknað af: RPS Mælikvarði: 1:50
Yfirfarir af: Dagsetning: 04.04.2017

16-152 - - - A **F1** **2**

Verkefni: Svæði Áfangi Ábyrgð Númer Öngifa

HÖNNUNAR AÐILUR BER ALMANAÐIÐ Á TEIKNINGUM. FJÓLÖGJÓRN ER HIG SAKLEGLIG SAMBYKKT.