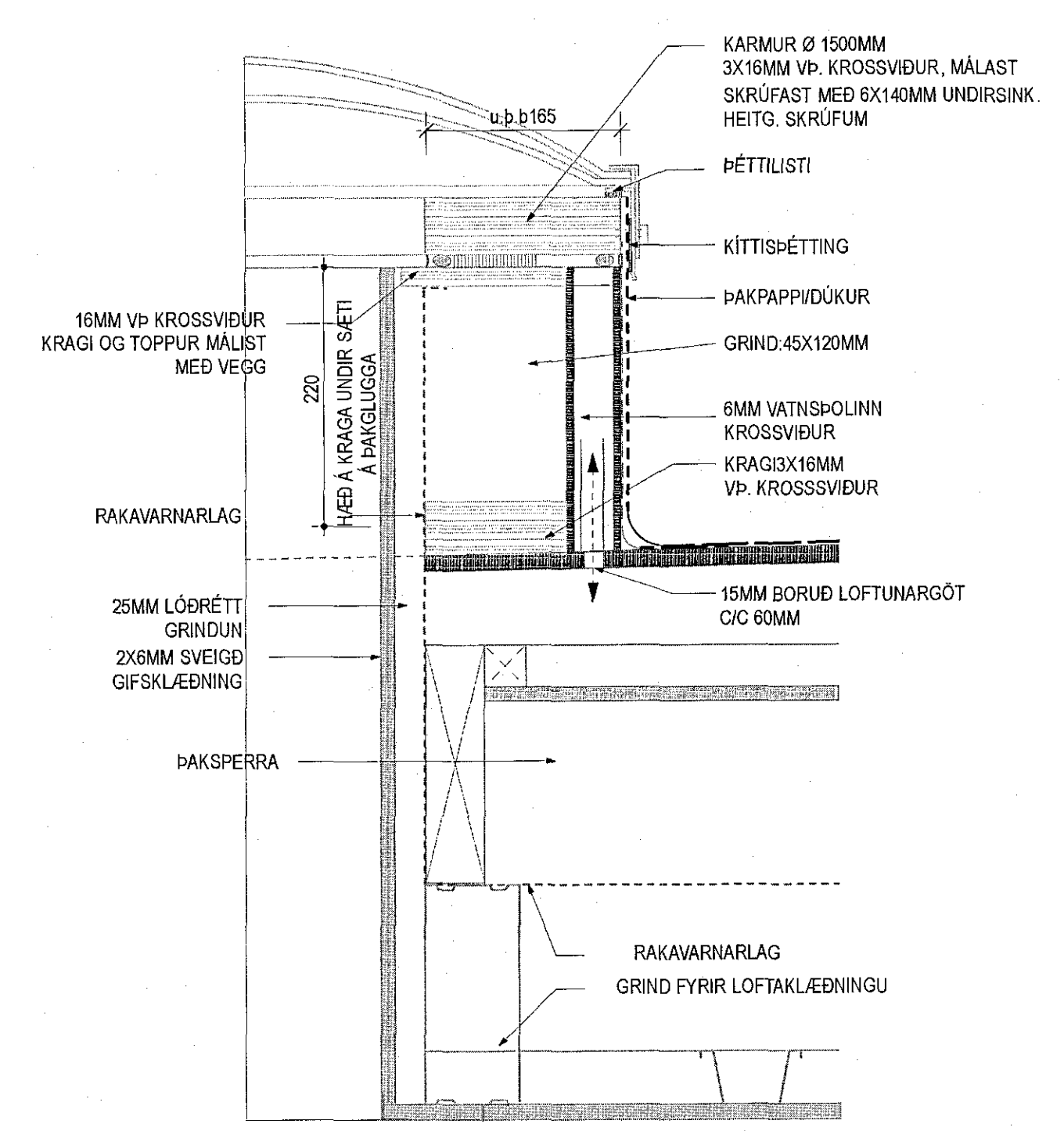
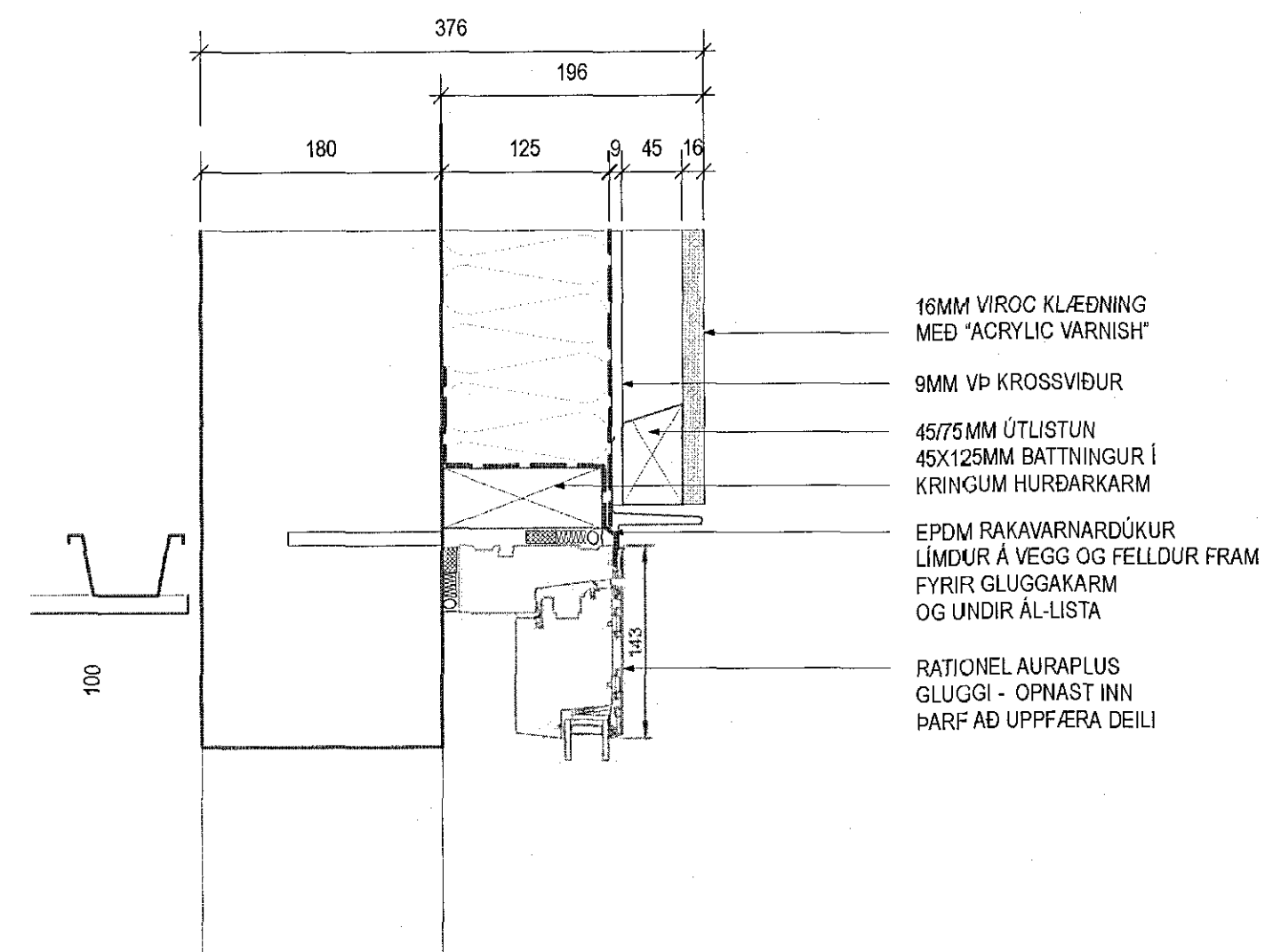
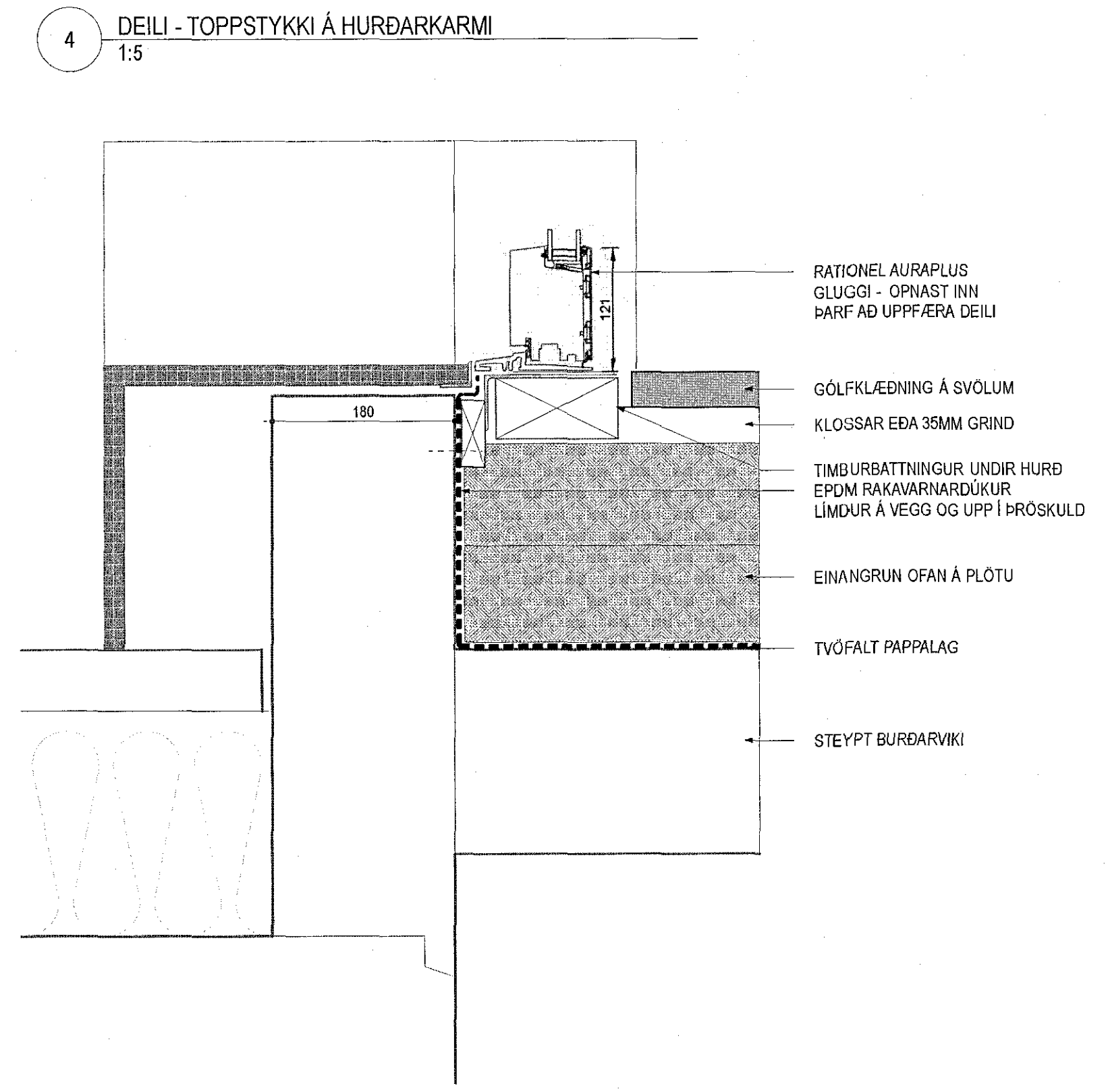


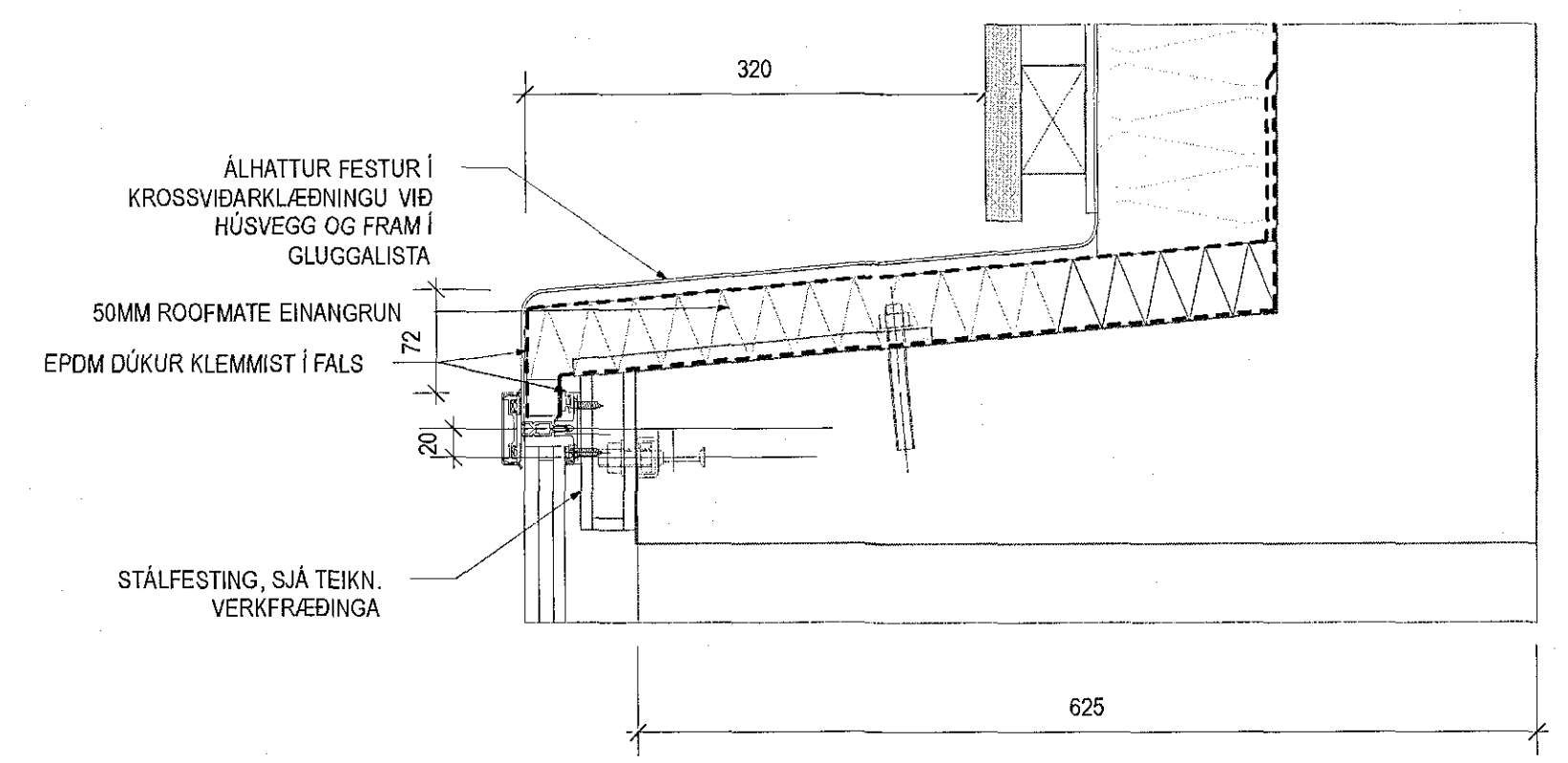
Samþykkt þann  
09. mars 2018  
Byggingisfulltrúi



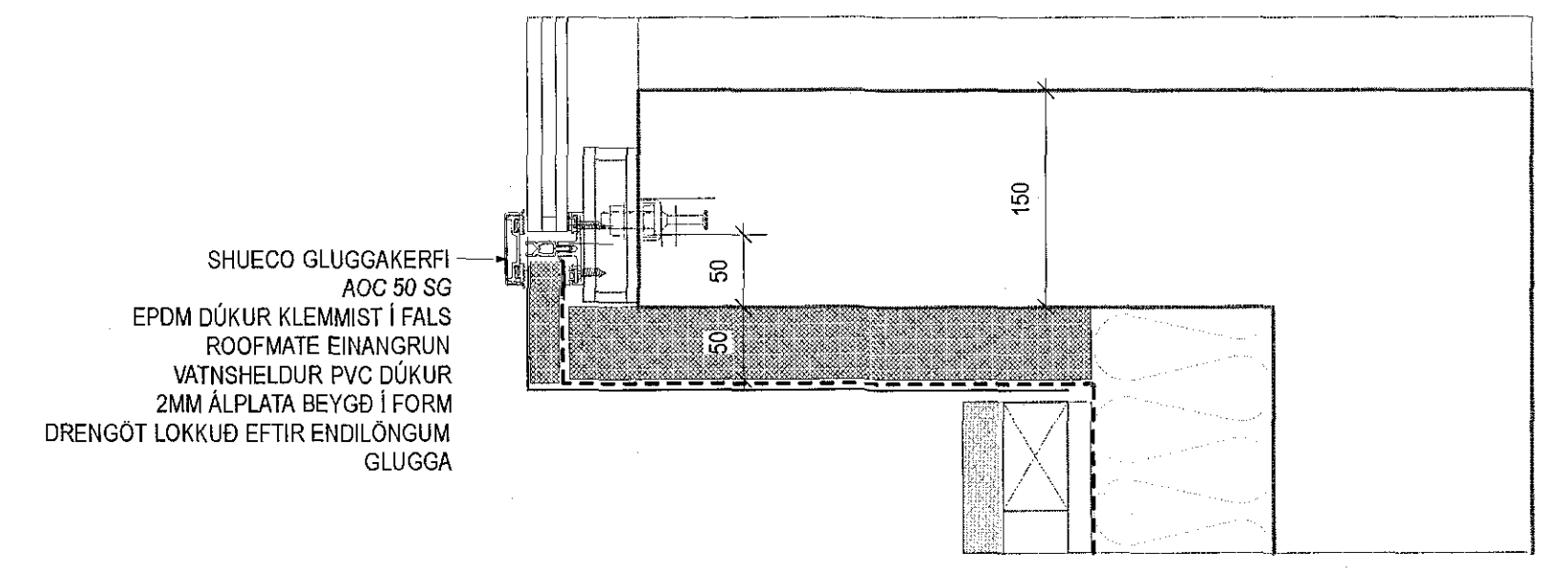
5 DEILI - ÞAKGLUGGI  
1:5



3 DEILI - BOTNSTYKKI OG ÞRÖSKULDUR  
1:5



1 DEILI - TOPPSTYKKI Á ÚTSKOTSGLUGGA, HLIDAR ERU SAMSVARANDI  
1:5



2 DEILI - BOTNSTYKKI Á ÚTSKOTSGLUGGA  
1:5

ÚTGAFUFERILL				
NR.	DAGS.	SKYRNINGAR	TEKIL	SAMB.
LAGFERINGAR				

ÖLL MÁL SKAL SANNREYNA Á VERKSTAD ÁÐUR EN SMÍÐI HEFST

Árn Kjartansson arkitekt FAI	hl. 041262-2009
Bleiting Bjarnar Jónsson arkitekt FAI	hl. 020464-2009
Jóhannes Þóðarson arkitekt FAI	hl. 121051-0109
Sigríður Kjartansson arkitekt	hl. 121256-2009
Sigríður Halldóttir arkitekt FAI	hl. 100651-2009

ERLUAS 31  
221 HAFNARFJÖRÐUR  
VIÐBYGGING

Enging	Teikn.nr. A22.13	VERKTEKNING
Dagset. 22.02.2018	Skala 1:5	<b>GLÁMA · KÍM</b> Atvöðubíll Langgöngu 144 ehf. 128 Reykjavík t. 530-8100, f. 530-8101, hl. 540-494 2339 glama@glama.kim, www.glama.kim
Vitn. 1509053	ÖM SK	

ÞANNA ER ÁR MÁLAF TERNINGUM  
TILMÁLINGAR MÁLGLÖGUR TILMÁLINGAR MÁLGLÖGUR TILMÁLINGAR MÁLGLÖGUR TILMÁLINGAR