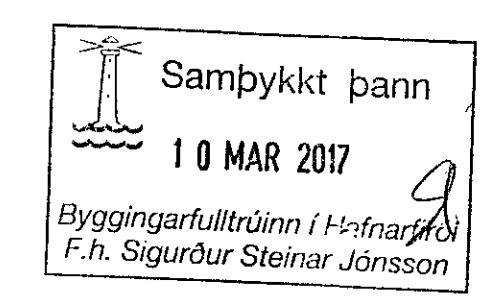
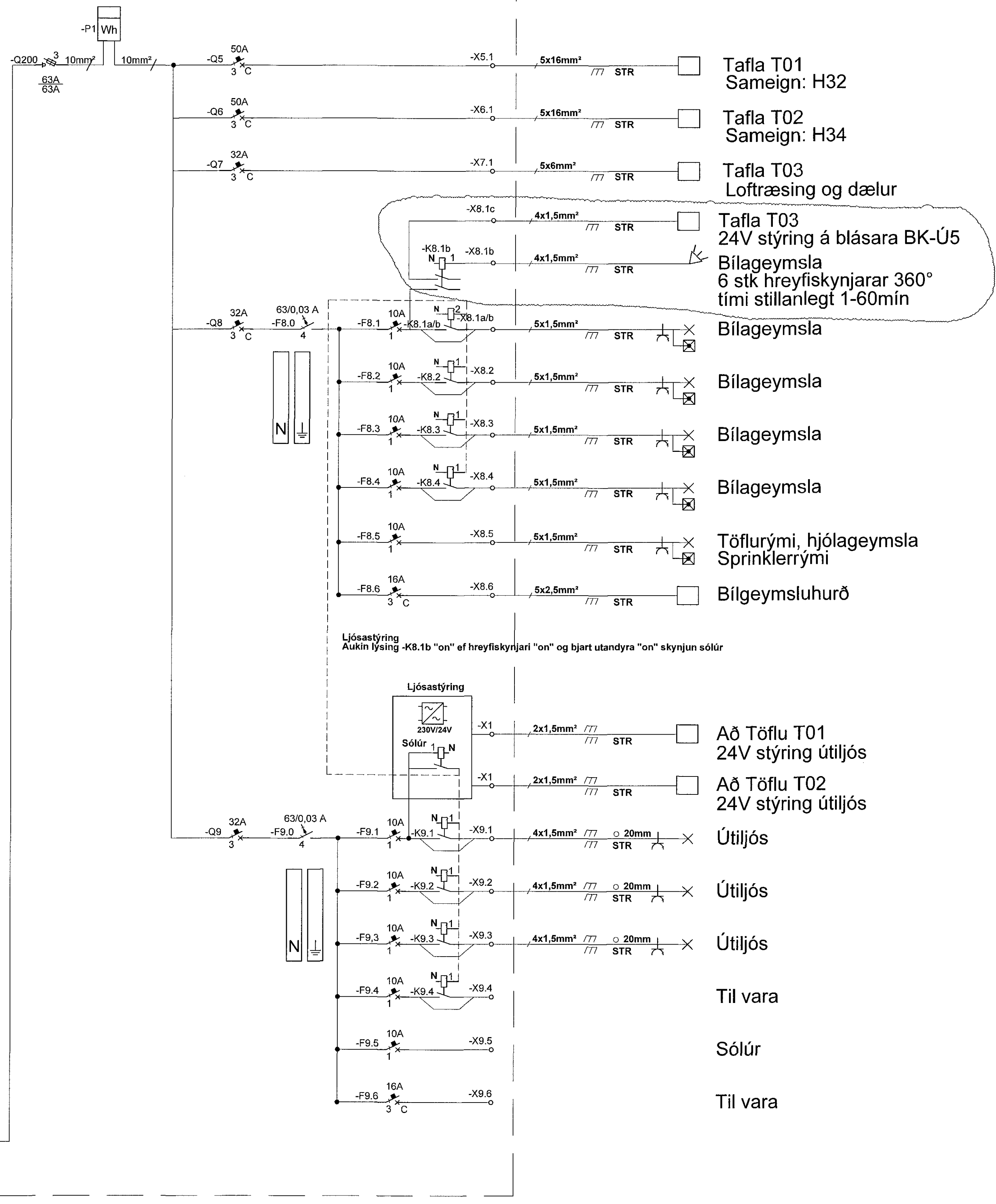


14.10.197 10.06.2017



Einlínnumynd Töflu T0

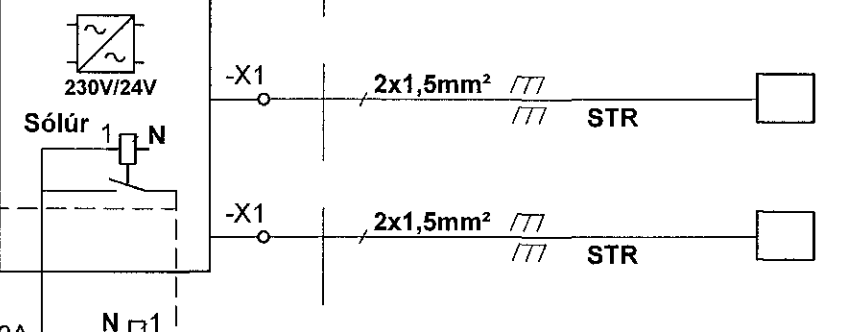
3/N ~ 400/230V



- Tafla T01 Sameign: H32
- Tafla T02 Sameign: H34
- Tafla T03 Loftræsing og dælur
- Tafla T03 24V stýring á blásara BK-Ú5
- Bílageymsla 6 stk hreyfiskynjarar 360° tími stillanlegt 1-60mín
- Bílageymsla
- Bílageymsla
- Bílageymsla
- Bílageymsla
- Töflurými, hjólageymsla Sprinklerrými
- Bílageymsluhurð

Ljósastýring
Aukin lýsing -K8.1b "on" ef hreyfiskynjarar "on" og bjart utandyra "on" skynjun sólúr

Ljósastýring



- Að Töflu T01 24V stýring útljós
- Að Töflu T02 24V stýring útljós
- Útljós
- Útljós
- Útljós
- Til vara
- Sólúr
- Til vara

SJÁ TEIKN NR. R 5001

ÁRITUN HÖNNUNARSTJÓRN Ogmundur Skarphéðinn	KT. 230158-0149
---	--------------------

BR.	DAGS.	BREYTING.	HA.
A	12.02.15	Númer ofl	JJ
B	12.08.16	Gr 8.1	JJ



SÍÐUMÚLA 1. 108 REYKJAVÍK. s. 8644280 / 8984393. www.umsjaehti.is

VERKHEITI:
HERJÓLFSGATA 32-34
HAFNARFIRÐI

TEKNIÐI:
EINLÍNNUMYND
RAFKERFI
TAFLA T0

HANNAÐ: JJ	TEIKNAD: JJ	YFIRFARID: SIS
DAGS. ÚTG. 05.11.2014	DAGS. BREYT. 12.08.2016	MÆLIKVÆÐI 1:xx
VERKNÚMÉR 14001	TEKNIÐI-NÚMÉR R 5002	ÚTG. B
SAMÞYKKT: Júlíus Jóhannesson	KT. 050461-5219	