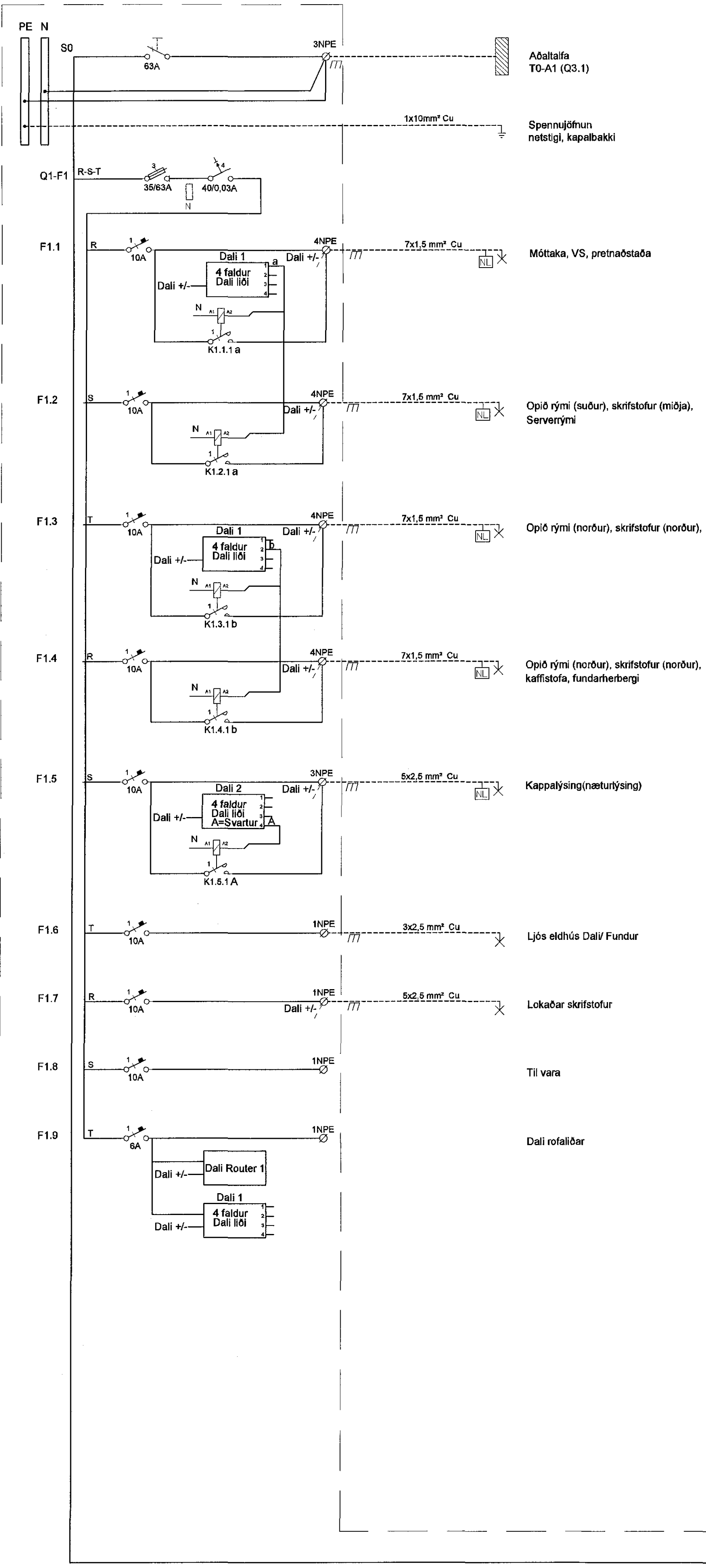
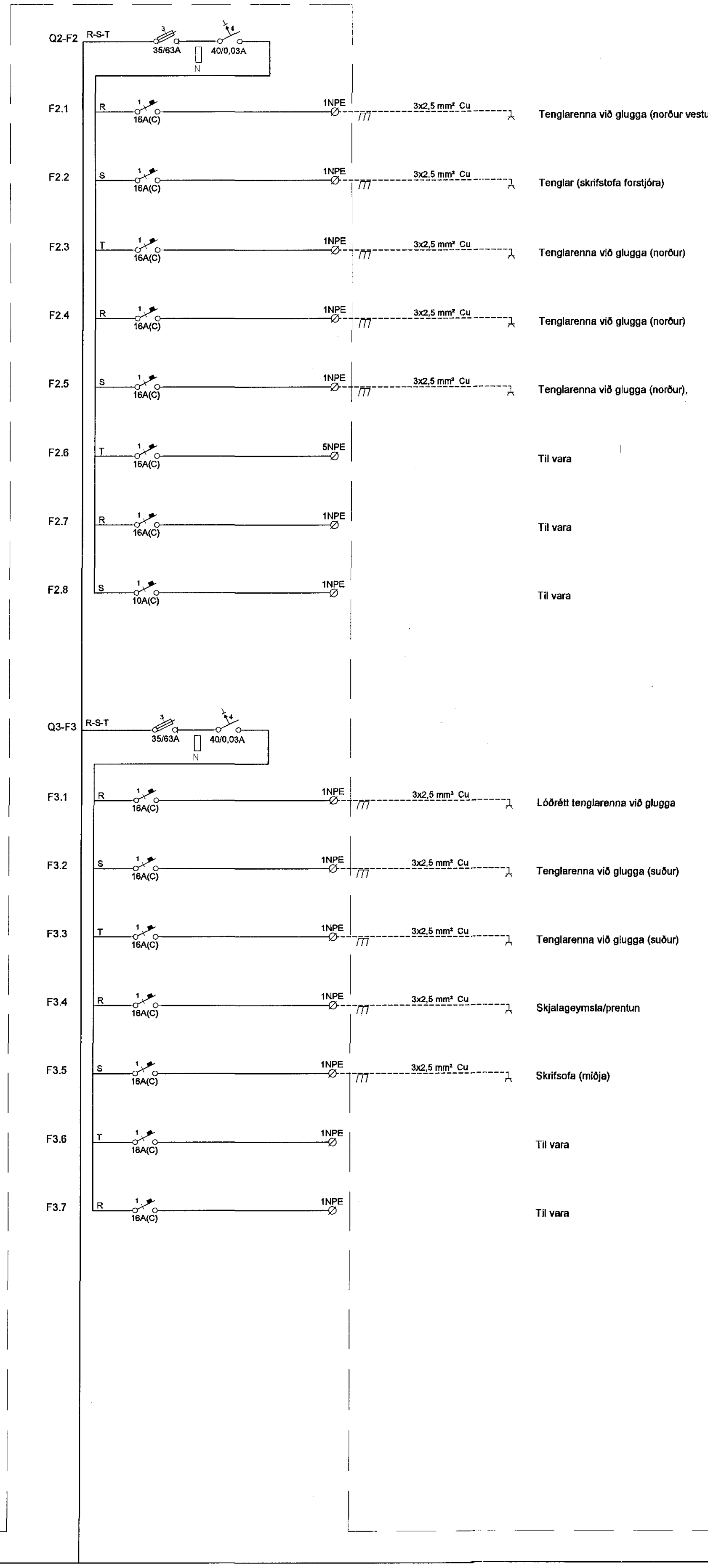
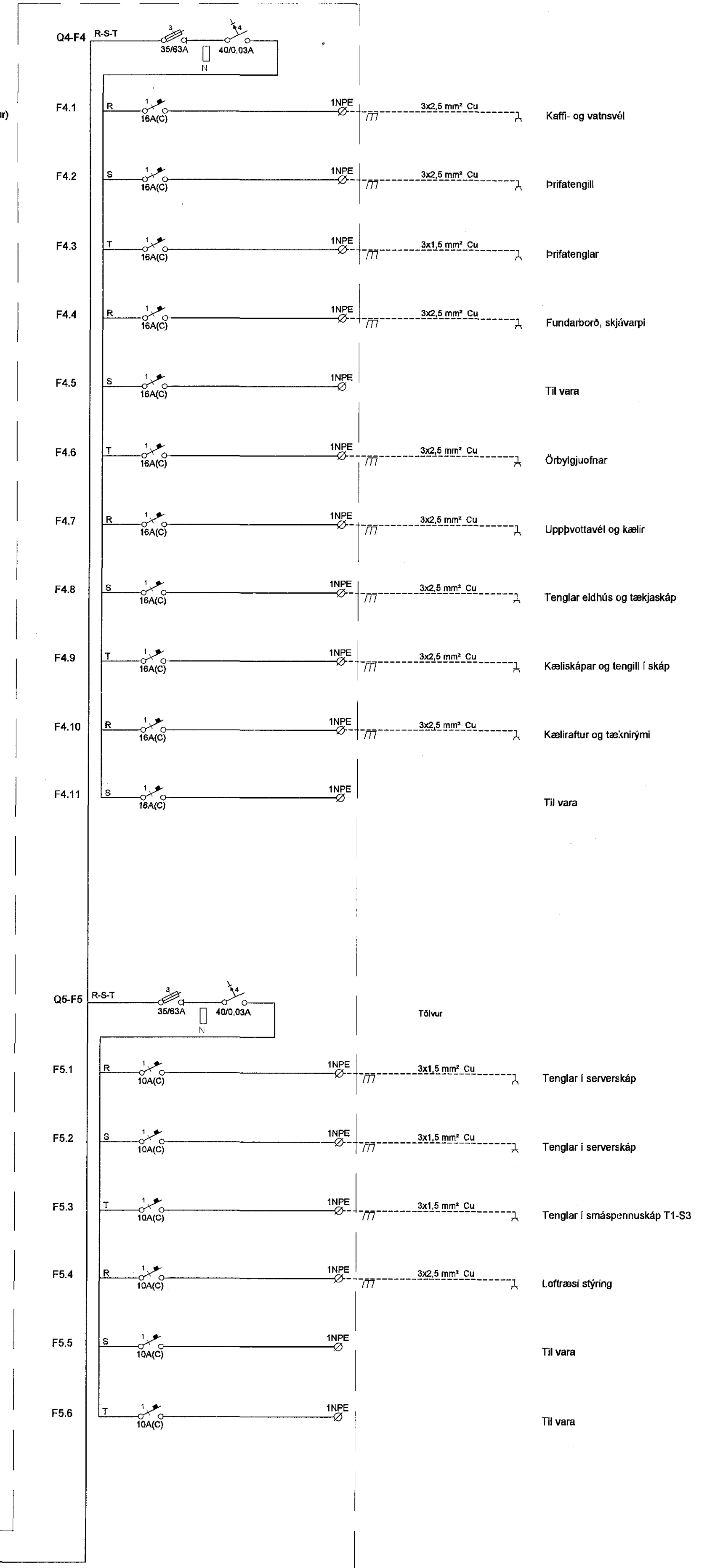


T1-G2



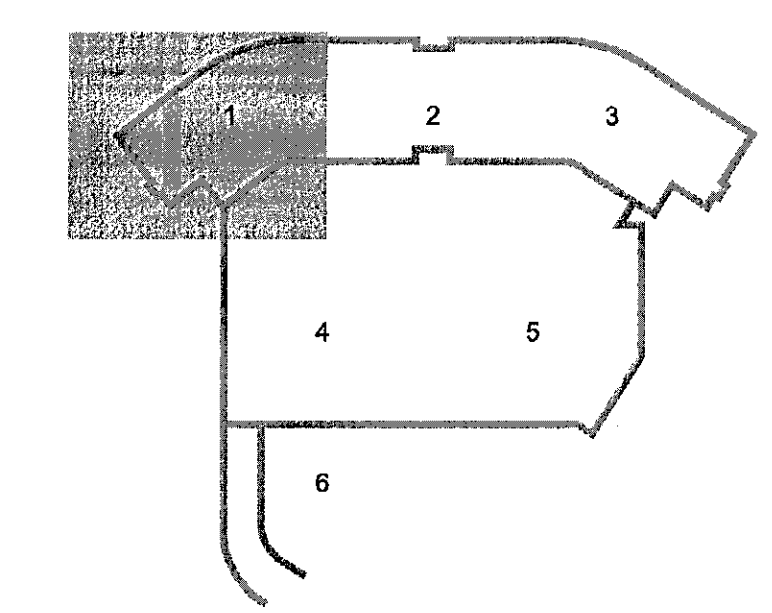
T1-G2



Sampykkt þann  
31 MAR 2017  
Byggingarfulltrúinn í Hafnarfirði  
F.h. Sigurbur Steinar Jónsdóttir

ÁBYGGINN ADALHÖNDUÐAR  
ÚTI UNN  
ARKITEKTAR  
BALDUR Ó. SVAVARSSON  
ARKITEKT FAI SAMRÁK  
120357 5149

DALSHRAUN 3



A 14.03.17 Reynidartekning BSO/CG  
Úg. Dags. Skýring Hamnaöryrtaur

VSB

VERKFRÆÐISTOFA

BÆJARHRAUN 20 • 220 HAFNARFJÖRDUR • KENNIT. 710796-2899  
vsb@vsb.is • Sími 585 8600 • Fax 585 8610 • www.vsb.is

Ábyggjarsamningur  
Örn Guðmundsson  
Kf: 220961 2739 • om@vsb.is

VERKFRÆÐISTOFA  
DALSHRAUN 3  
HAFNARFIRÐI

Rákerfi  
Eiðnumynd / Greinatáfa T1-G2

Hannað JHB	Teknað JHB	Yfirferð OG	Kvarði 1:1	Bláa / A1	Síða -
Dags. 17.01.2017	Verkefni 07244	Tekning R6 112	Útgáfa A		

V:\007\07244\07244-Dalshraun\07244-R6 112.dwg