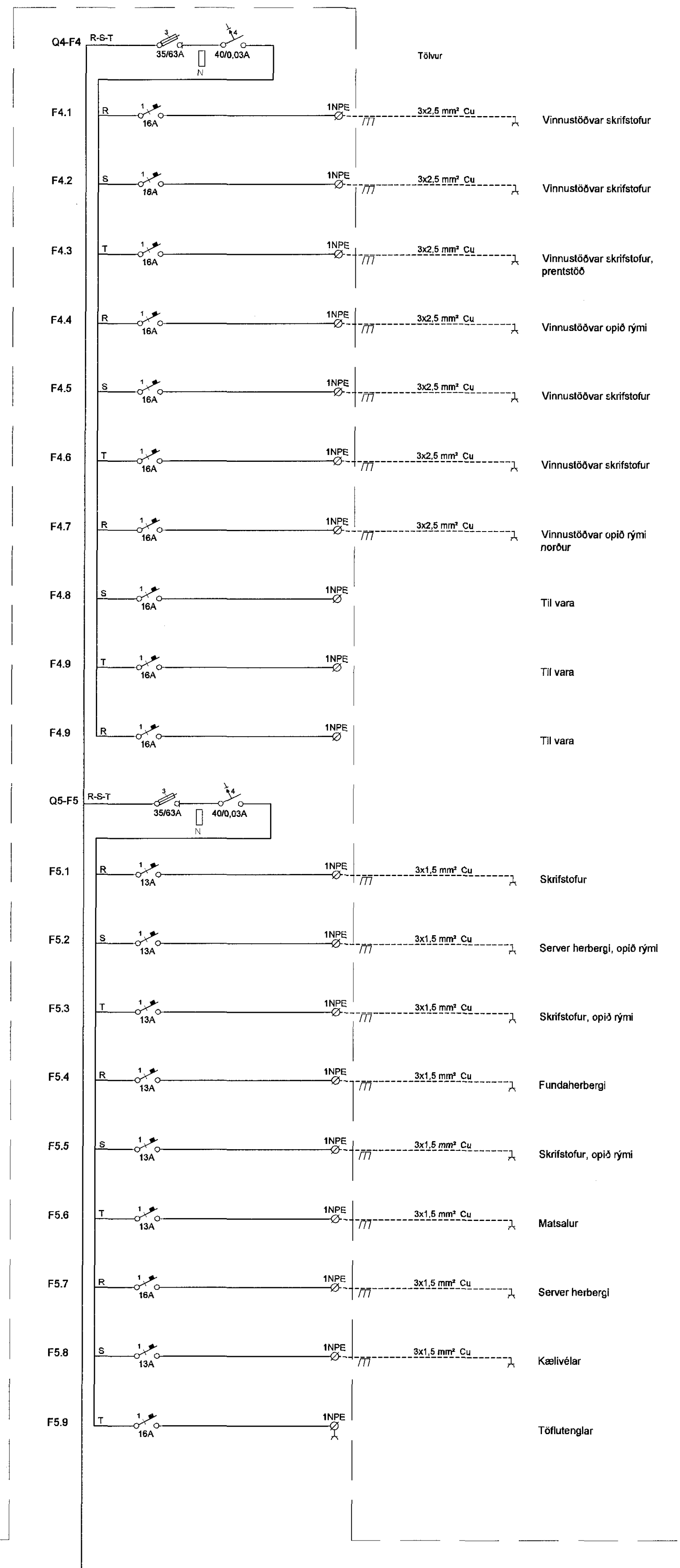
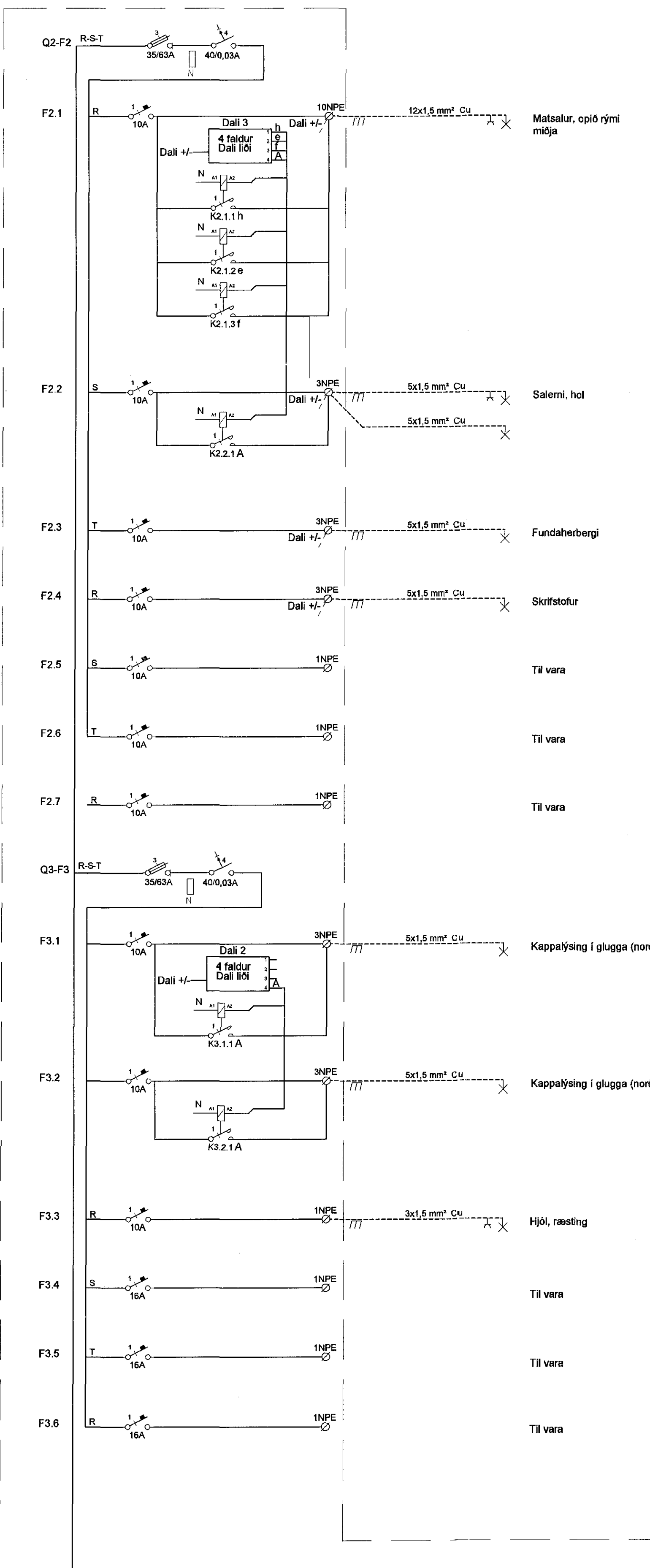
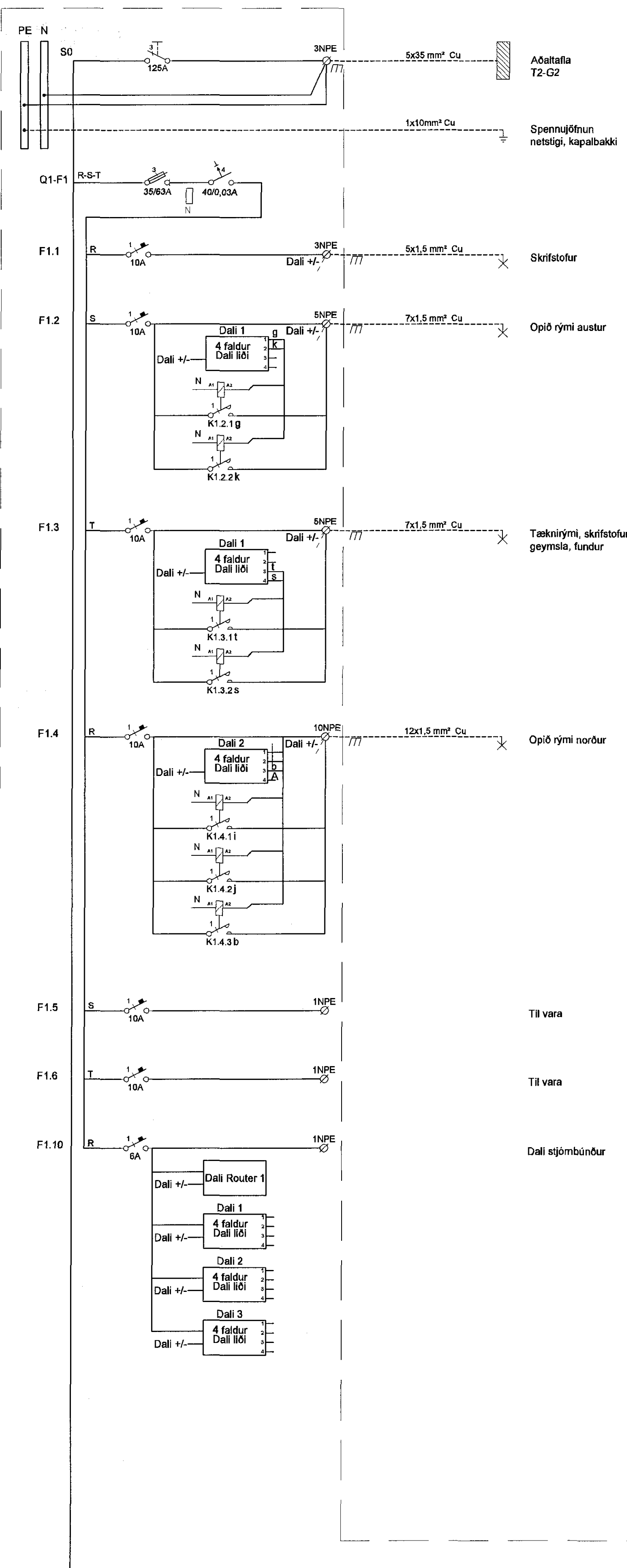
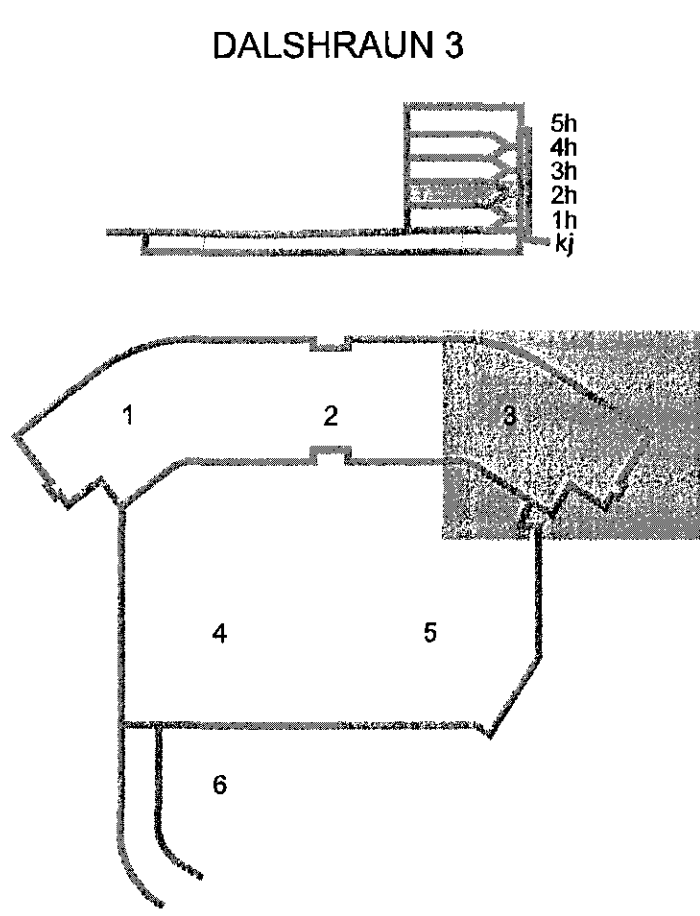


T2-G2



Samþykkt þann
31 MAR 2017
Byggingarfulltrúinn í Hafnarfirði
F.h. Sigurður Steinar Jónsson

ÁRITUN ADALHÖNNUNAR
ÚTI INNI
ARKITEKTAR
BALDUR Ó. SVAVARSSON
ARKITEKT FAJ SAMARK
120357-5149



A 14.03.17 Reymdteikning BSG/ÖG
Útg. Dags. Skýring

VSB
VERKFRÆÐISTOFA

BJÆLARHRAUN 20 • 220 HAFNARFJÖRÐUR • KENNIT. 710796-2899
vsh@vsh.is • Sími 585 9600 • Fax 585 8610 • www.vsh.is

Áritun séðhönnuðar
Örn Guðmundsson
Verkefni
DALSHRAUN 3
HAFNARFIRÐI

Verkefni
Rafkerfi
Einliðmynd
Greinatáfla T2-G2

Hannað	Teknað	Yfirfarað	Kverið	Stíla
BSG	BSG	ÖG	-	/ A1
Dags.	Verkefni	Tekning	Útgáfa	
28.06.2016	07244	R6 221	A	

V:\060707244\07244-3\shraun 3\shraun 3\07244-R6 221.dwg