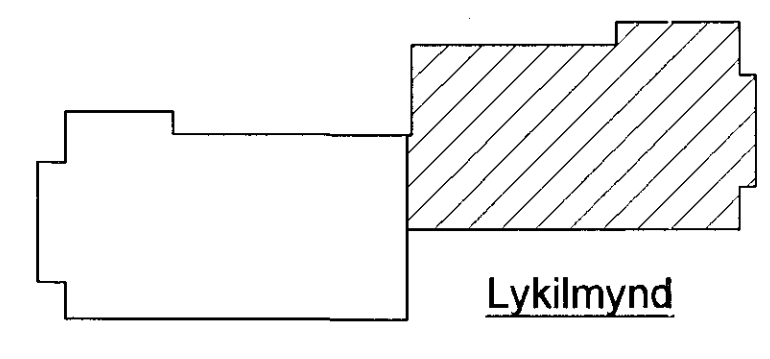
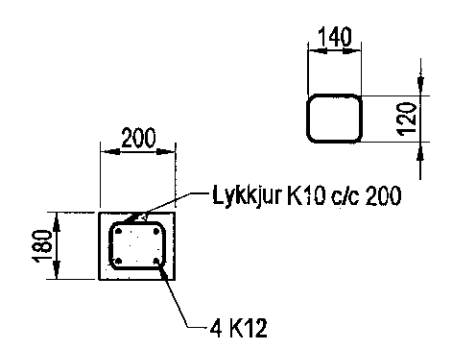
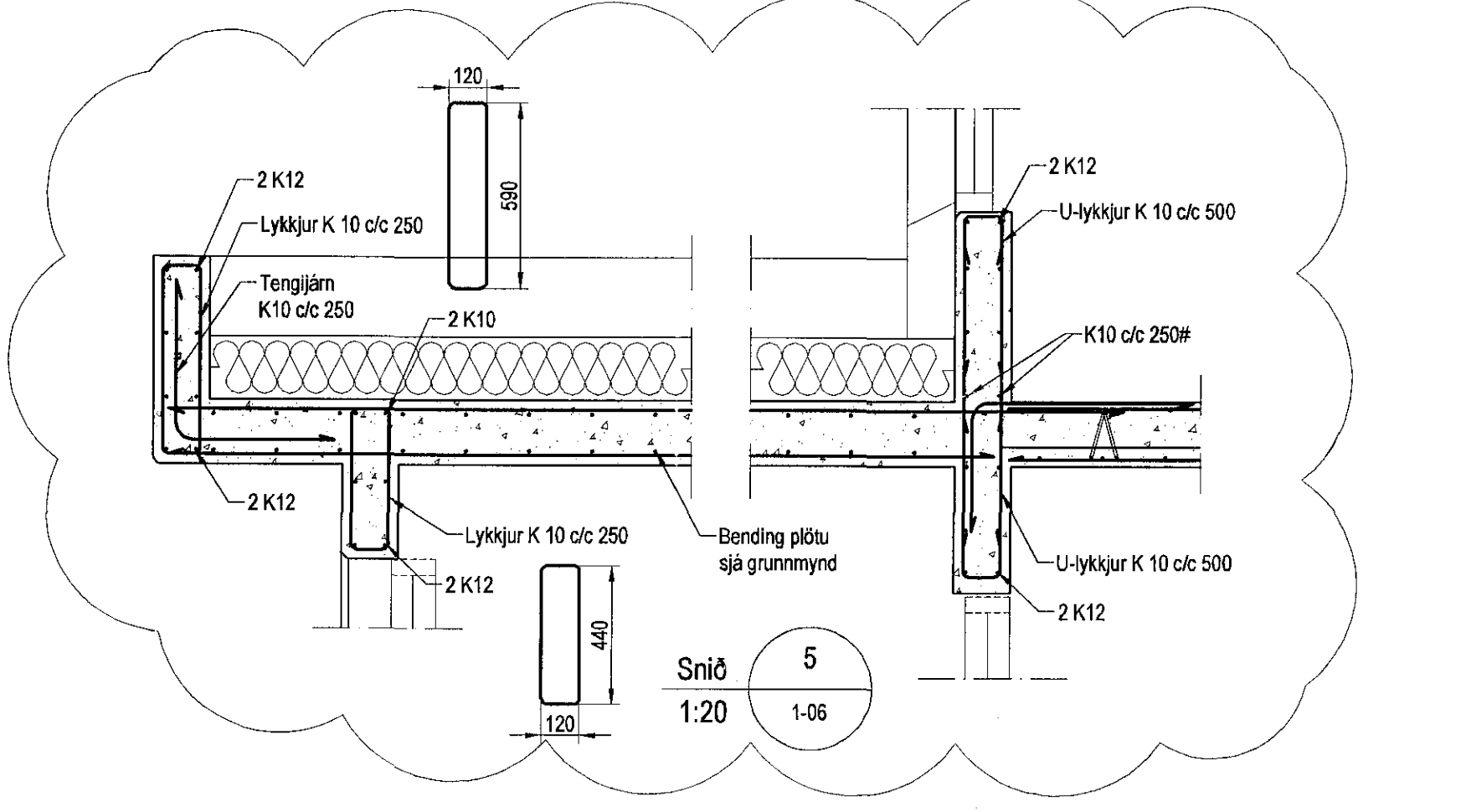
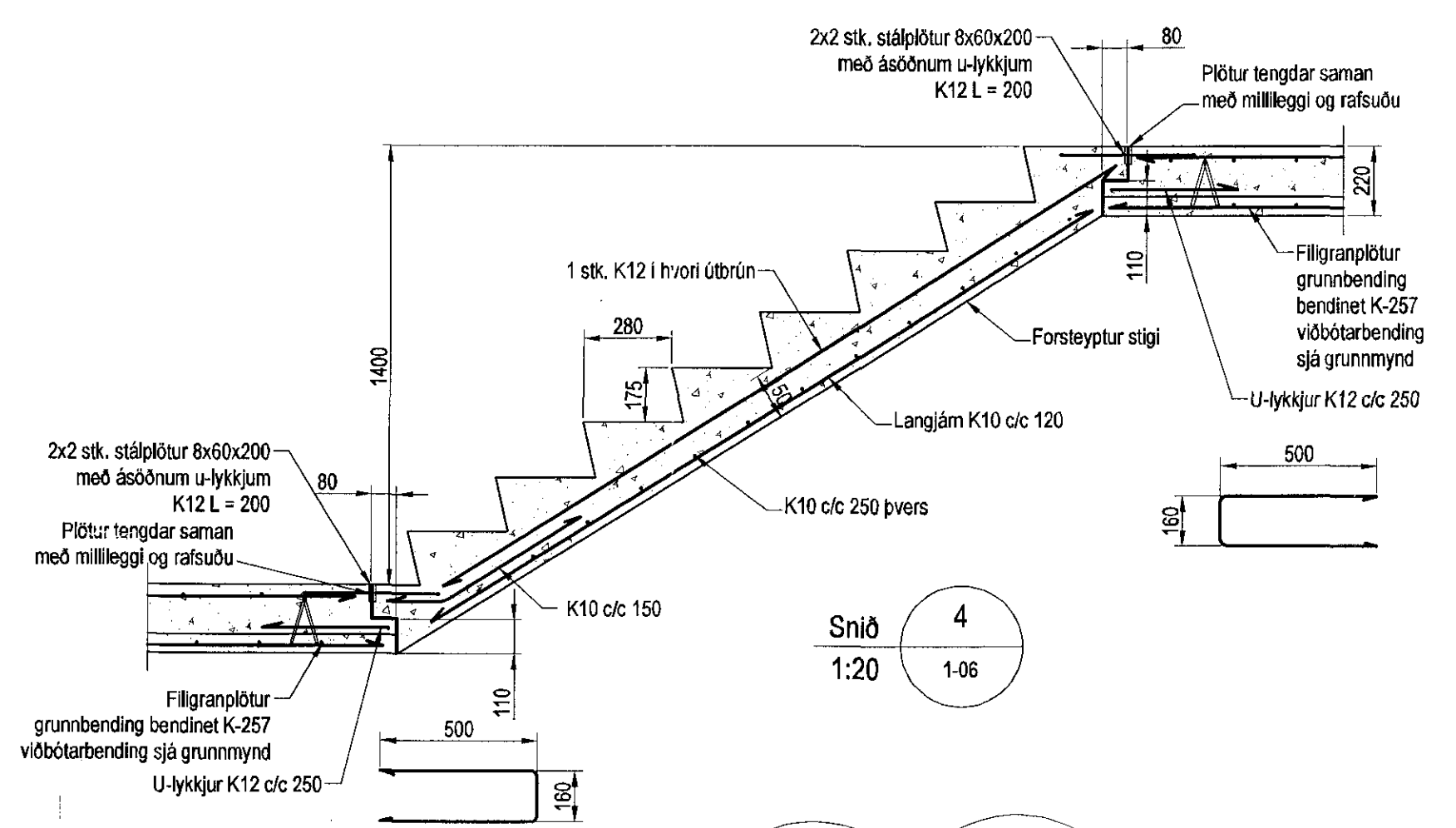


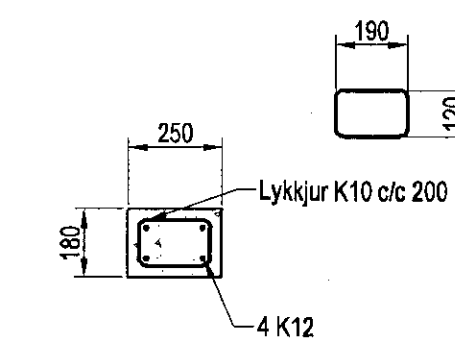
Plata yfir 1. hæð, Grunnmynd, 1:50  
Bending yfir filigranplötum



Sambýkkt bann  
05 APR 2017  
Byggingarfulltrúinn í Hafnarfirði  
F.H. Sigvörður Steinar Jónsson



Súla S.3  
1:20 1-05 1-06



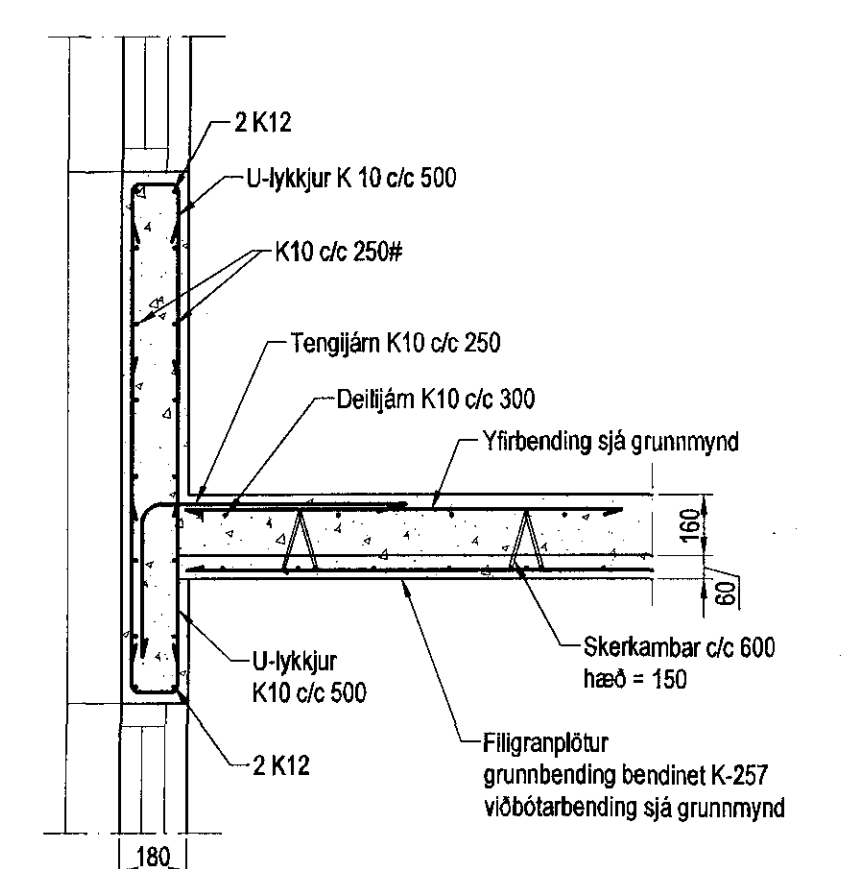
Súla S.4  
1:20 1-05 1-06

Skýringar

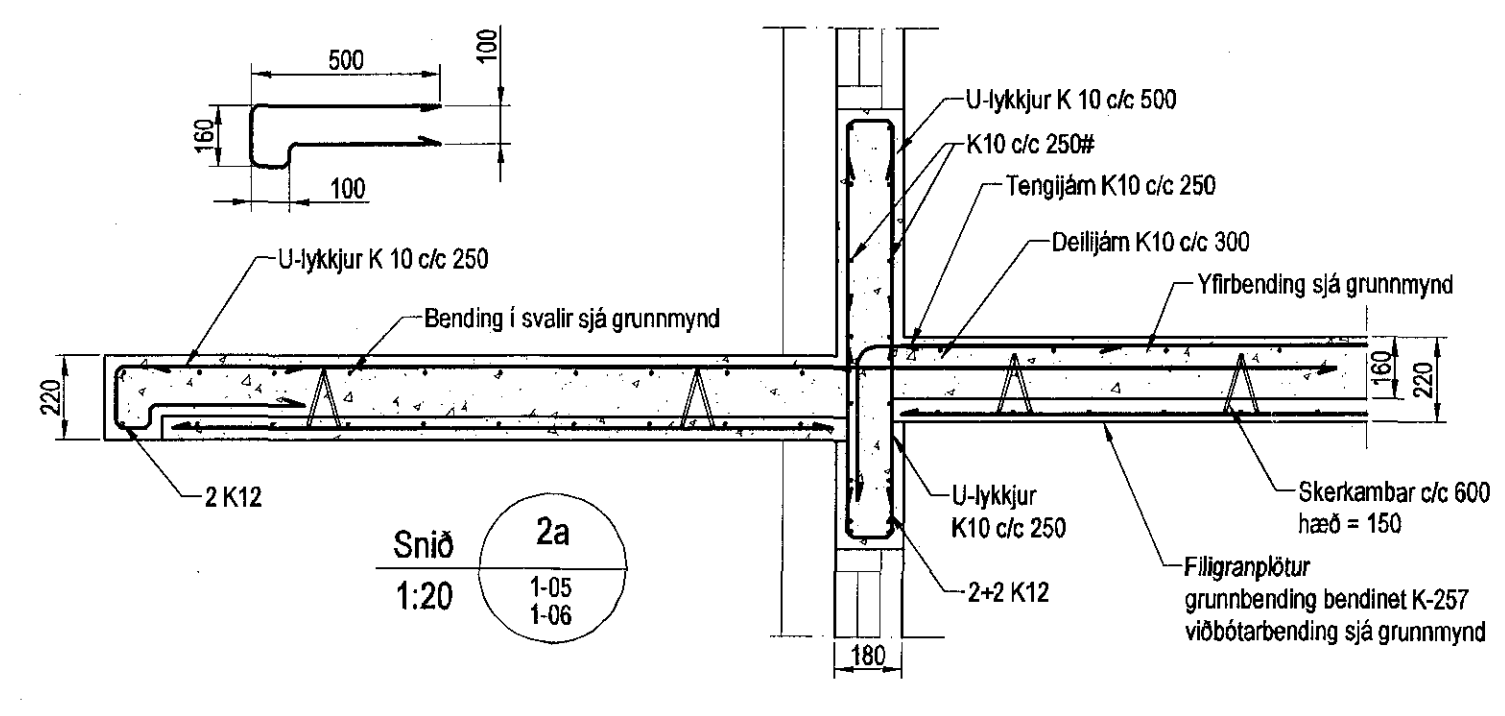
Almennar skýringar sjá blað 00-01  
Stappa  
Veggir  
Brotplokkur: C25/28 samkv. ENV 206-1:2000  
Vatnssementstala: skal vera minni en 0,55  
Lottmagn: 5-7%  
Sigmál: 60-80 mm

Plötur  
Brotplokkur: C30/37 samkv. ENV 206-1:2000  
Vatnssementstala: skal vera minni en 0,55  
Lottmagn: 5-7%  
Sigmál: 60-80 mm

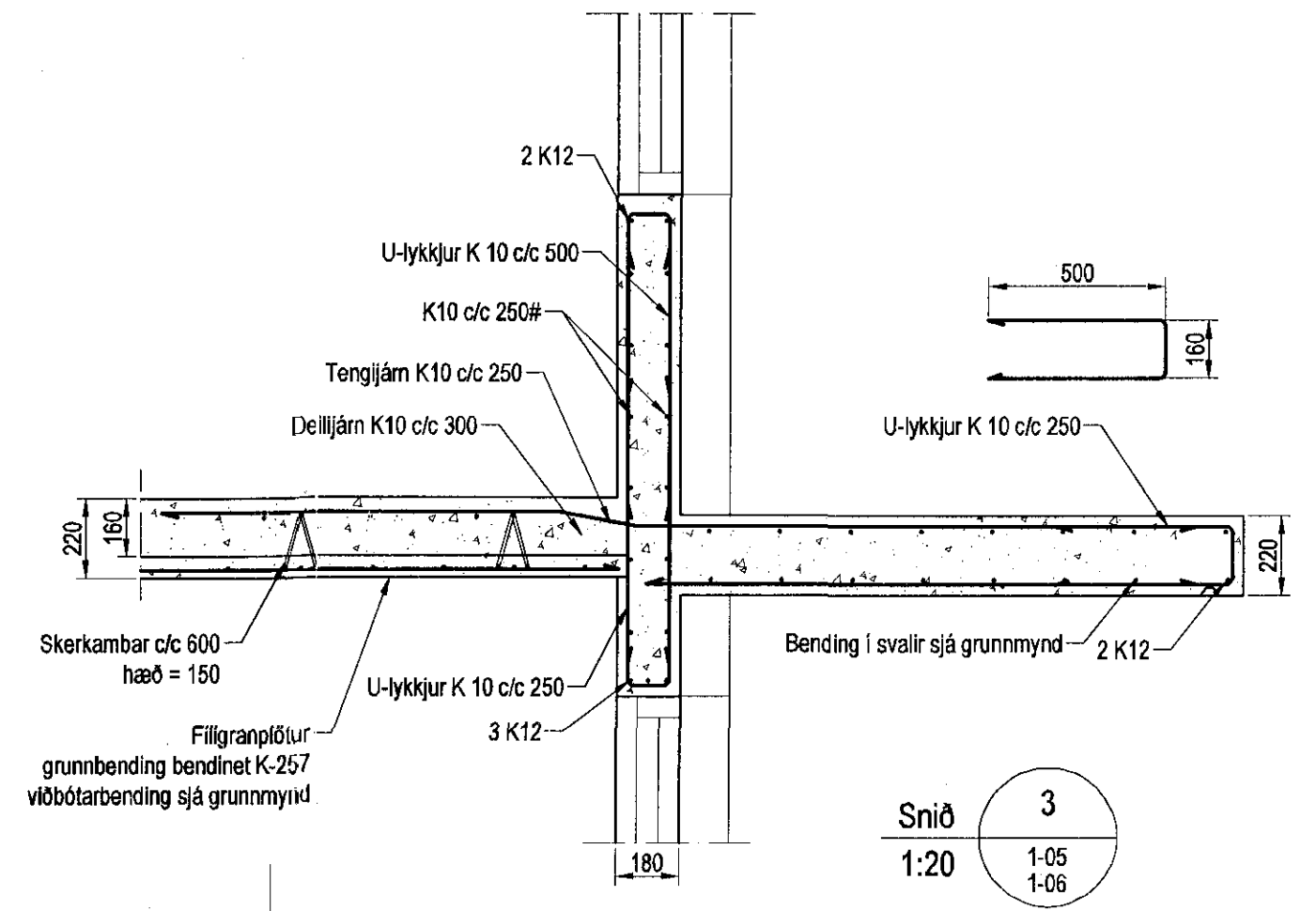
Álag á plötur  
Eignirþynggi: 5,5 kN/m<sup>2</sup>  
Létt málveggi: 1,0 kN/m<sup>2</sup>  
Notaálag á plötur: 2,0 kN/m<sup>2</sup>  
Notaálag á stíga: 4,0 kN/m<sup>2</sup>  
Notaálag á svalir: 4,0 kN/m<sup>2</sup>



Snið 1  
1:20 1-05 1-06



Snið 2a  
1:20 1-05 1-06



Snið 3  
1:20 1-05 1-06

Dagfala	Breyting	Dagsetning	Hannað
B2	Þaki yfir anddyri breytt	20.3.2017	S.H.
B1	Forsteyptum stíga breytt	22.2.2017	S.H.

<b>Sveinbjörn Hinriksson</b> Byggingateknifræðingur Kl. 160851-2529 Strandgötu 11 Hafnarfirði Sími: 555-4000, 861-8651 Netfang: svennih@sinnet.is	Staður	Einivellir 3 Hafnarfirði	
	Skýring	Veggir 1. hæð, Plata yfir 1. hæð	
Hannað / Teknað	Kvarði	Dagsetning	Verknr.
	1:50 1:20	21.3.17	13-16
			Teikn.nr. 1-06

Sveinbjörn Hinriksson