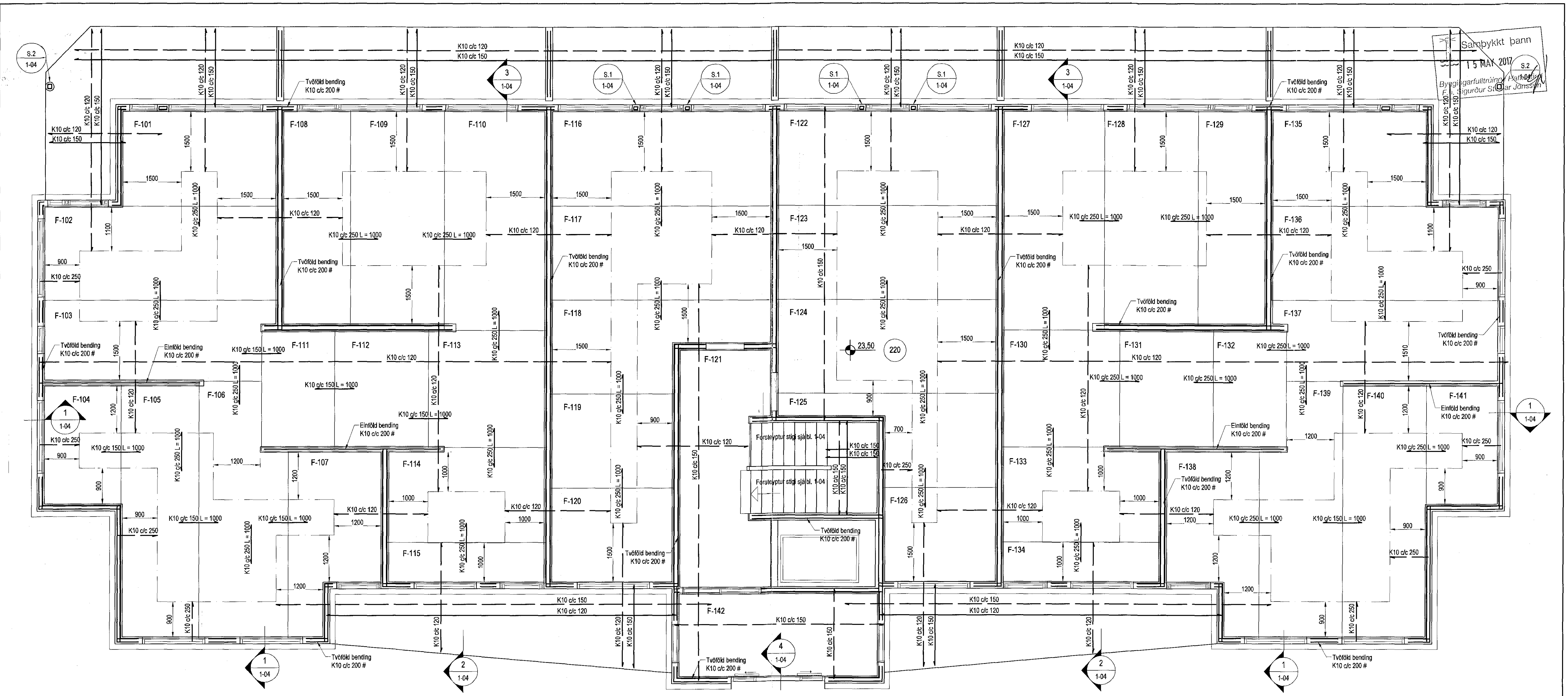
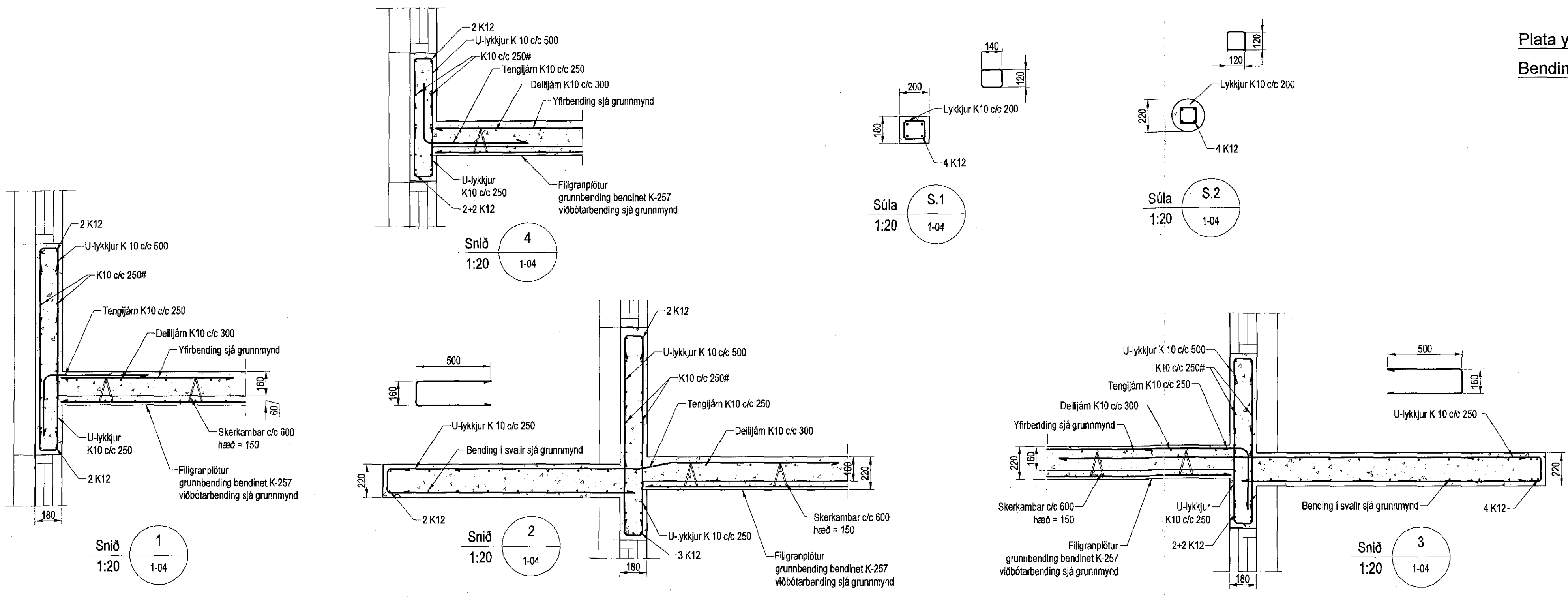


Sambýkkt þann  
15 MAR 2017  
Byggingarfulltrúingur  
Sigrúnur S. Ólafsson



Plata yfir 1. hæð, Grunnmynd, 1:50  
Bending yfir filigranplötum



**Skýringar**

Almennar skýringar: sjá blað 00-01

**Steypa**

Vegar: Brotþolsfokkur: C25/28 samkv. ENV 206-1:2000  
Vatnssementstala: skal vera minni en 0,55  
Loftmagn: 5-7%  
Siglmál: 60-80 mm

**Plötur**

Brotþolsfokkur: C30/37 samkv. ENV 206-1:2000  
Vatnssementstala: skal vera minni en 0,55  
Loftmagn: 5-7%  
Siglmál: 60-80 mm

**Álag á plötur**

Eiginþyngd: 5,5 kN/m<sup>2</sup>  
Leifir mállaggr: 1,0 kN/m<sup>2</sup>  
Notaðlag á plötur: 2,0 kN/m<sup>2</sup>  
Notaðlag á stiga: 4,0 kN/m<sup>2</sup>  
Notaðlag á svalir: 4,0 kN/m<sup>2</sup>

Útgáfa	Breyting	Dagsetning	Hannað
<b>Sveinbjörn Hinriksson</b> Byggingateknifráeðingur Kl. 160851-2529 Strandgötu 11 Hafnarfjörð Sími: 555-4008, 661-9851 Netfang: sveinh@annet.is		Staður <b>Einivellir 1 Hafnarfjörði</b> Skýring <b>Veggir 1. hæð, Plata yfir 1. hæð</b>	Kvartál <b>1:50 1:20</b>
Hannað / Teknað		Dagsetning <b>6.9.17</b>	Verkt. / Tekn.nr. <b>12-16 1-04</b>

Sambýkkt þann