

Plata yfir 3. hæð, Grunnmynd, 1:50
Bending yfir filigranplötum

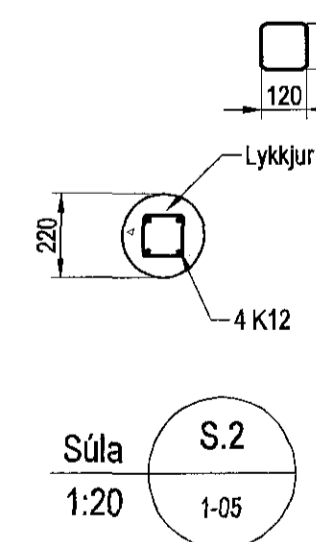
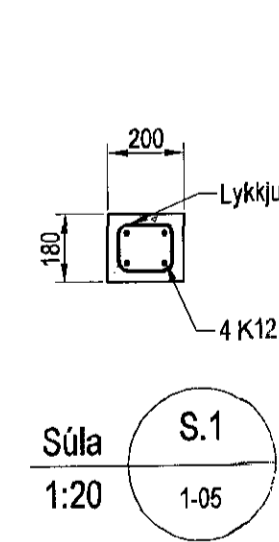
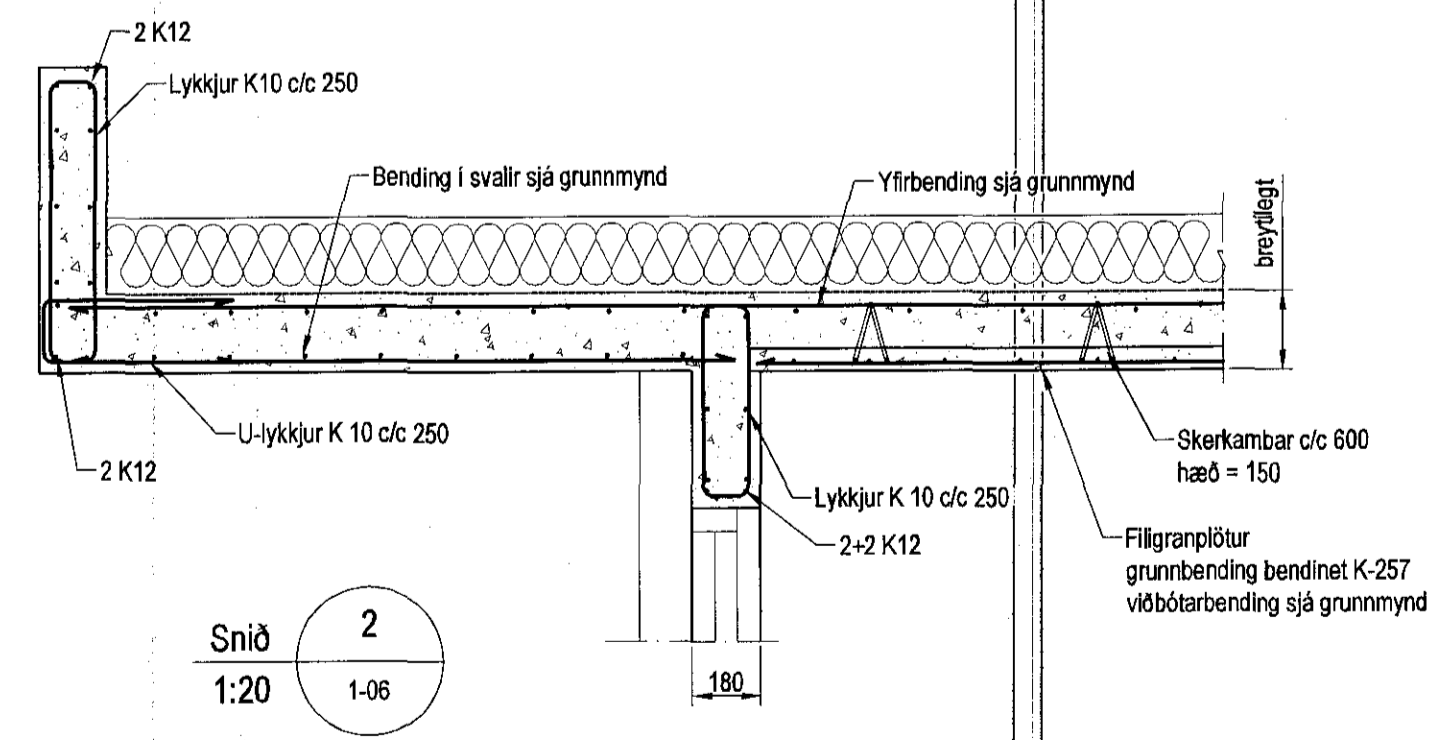
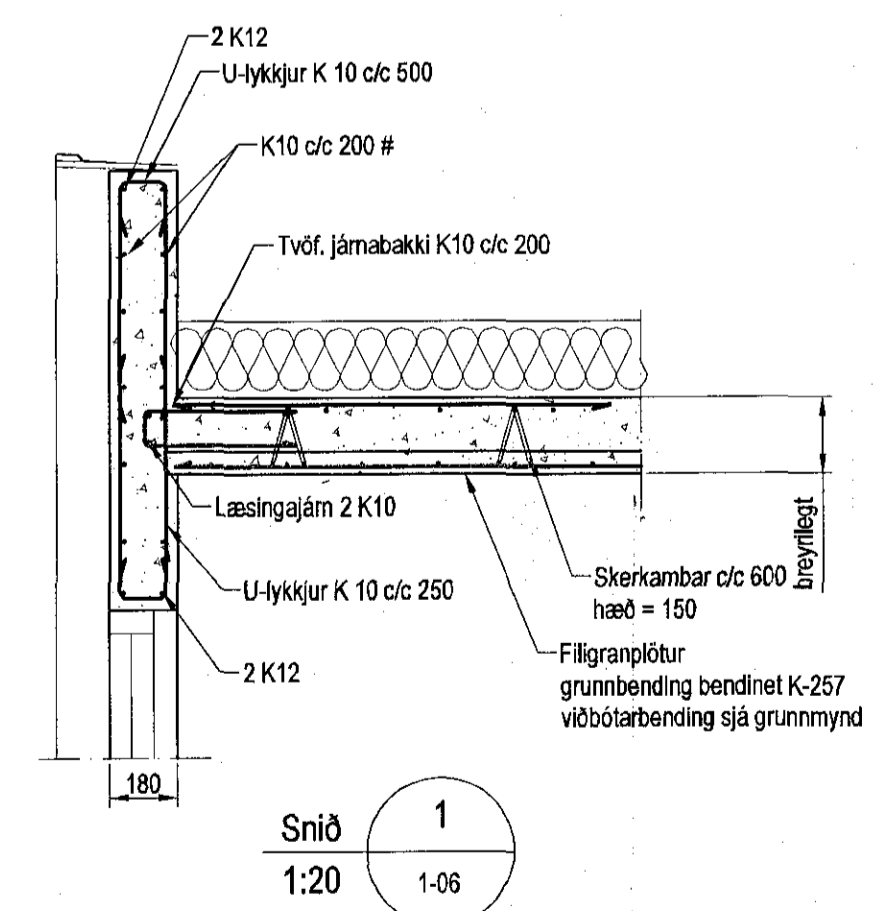
Skýringar

Almennar skýringar sjá blað 00-01

Stöppa
Ystgir
Brotþölsflokkur: C25/28 samkv. ENV 206-1: 2000
Vatnssemtala: skal vera minni en 0,55
Loftmagn: 5-7%
Sigmát: 60-80 mm

Plötur
Brotþölsflokkur: C30/37 samkv. ENV 206-1: 2000
Vatnssemtala: skal vera minni en 0,55
Loftmagn: 5-7%
Sigmát: 60-80 mm

Álag á plötur
Eiginþyngd: 5,5 kN/m²
Létur milliveggir: 1,0 kN/m²
Notaálag á plötur: 2,0 kN/m²
Notaálag á stiga: 4,0 kN/m²
Notaálag á svalir: 4,0 kN/m²



Útgáfa	Breyting	Dagsetning	Hannað
Sveinbjörn Hinnriksson Byggingatækniráðgjafi		Stofur Einivellir 1 Hafnarfirði	
Strandgötu 11 Hafnarfirði Sími: 555-4008, 861-9851 Netfang: svennis@smnet.is		Skýring Veggir 3. hæð, Plata yfir 3. hæð	
Hannað / Teknað	Kvarði	Dagsetning	Verkr.
	1:50 1:20	5. 8. 17	12-16
			Tekn.nr. 1-06

Samþykkt