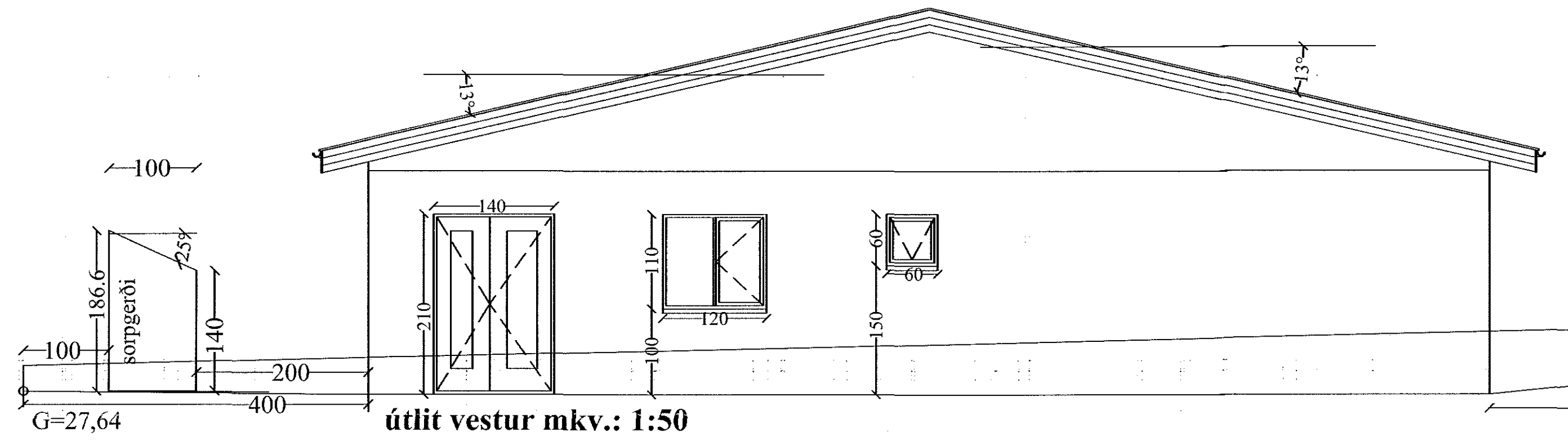
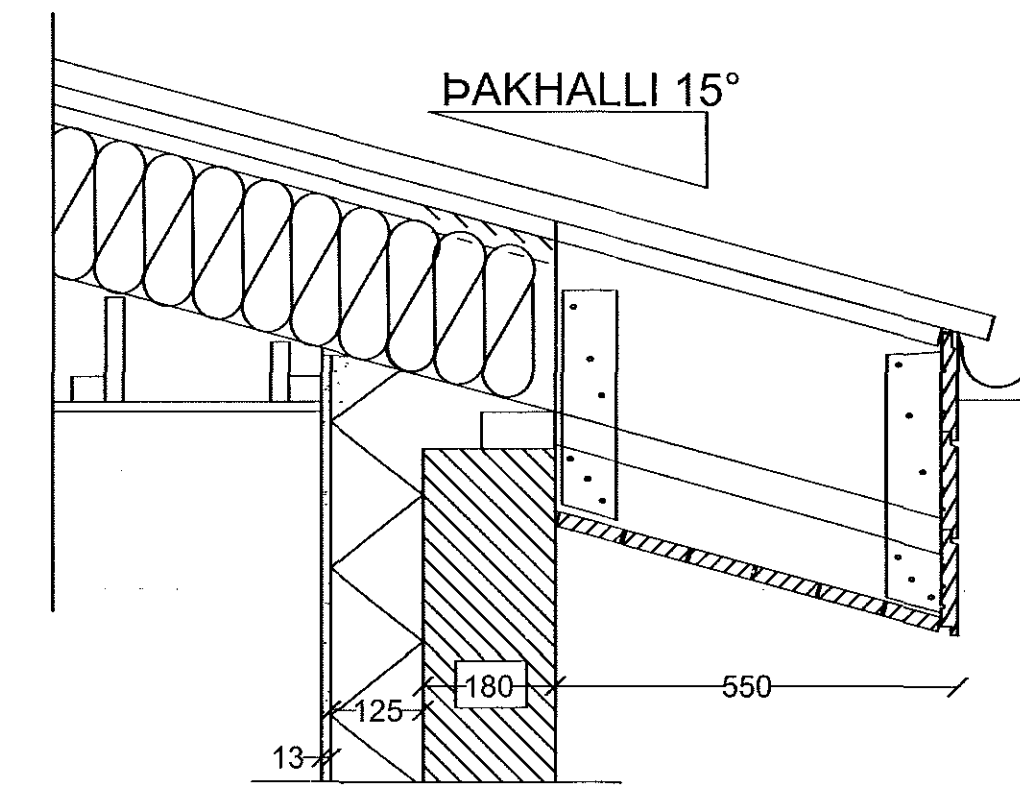
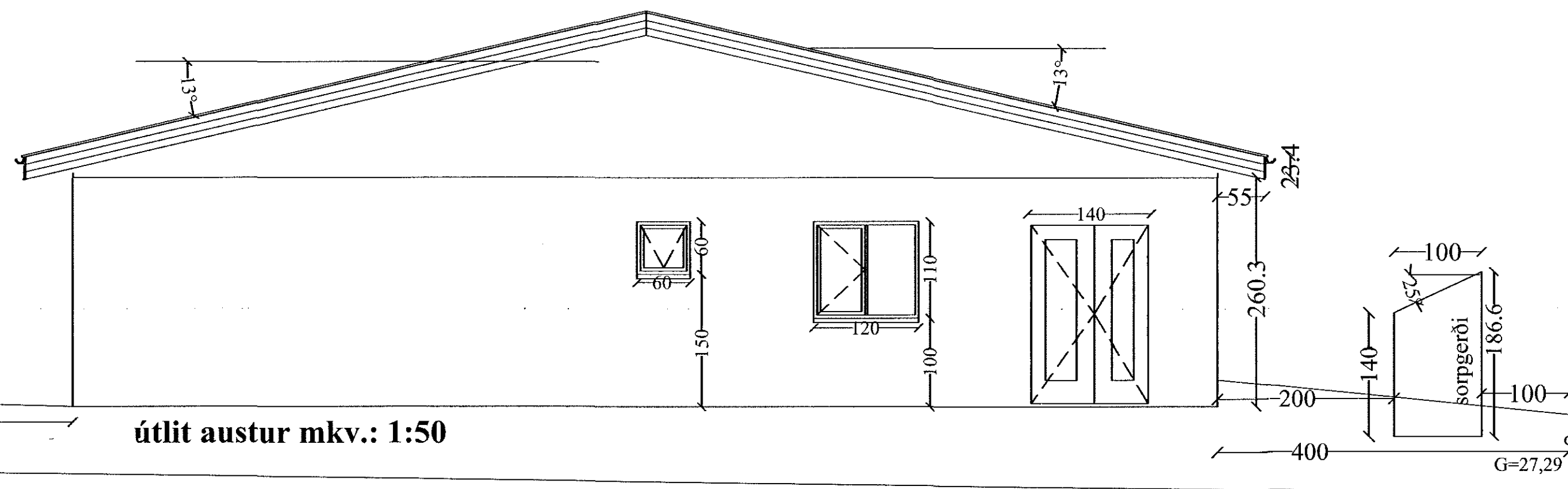


1609021 10.04.2017

Samþykkt þann
05 MAY 2017
Byggingarfulltrúinn í Hafnarfirði
F.h. Sigurður Steinar Jónsson



Hnoðravellir 35-37-39, 222 Hafnarfirði.



- Þak:
- Þakjárn.
 - Þakpappi.
 - Klæðning 25*150 mm. borðviður.
 - Þak klætt gíslö með 2.5mm milli borða.
 - Timbursperur 45*220 mm.
 - 3800mm² rauf fyrir loftun í hvert sperrubíl.
 - 12 mm tjörutex (vindvörn) (20 PAM).
 - Þakeinangrun 220 mm. (þakull).
 - Rakasperra (500 PAM)
 - Afréttingargrind (35*45 mm)
 - Loftaklæðning
- Þakkantur:
- Rennujárn c/c 600 mm.
 - 100 mm. plastrenna.
 - Flasning.
 - Klæðning framan á kant.
 - Þakniðurfall. Sjá lagnateikningu.
- Veggur:
- 180 mm. Steyptur veggur.
 - 125 mm. Steinullareinagrun.
 - 13 mm. rakapölin gipsklæðning.

BR.	BR. DAGS	EDLI BREYTINGA.	SIGN.

STADUR: Hnoðravellir 35-39, Raðhús. 221 Hafnarfirði.	TEIKNING NR: S0104
SKÝRING: sérteikning, útlit gaffla austur og vestur, þakkantur	KVARDI: 1:50
	REIKN: Sigurbj. Hall.
	TEIKN: Sigurbj. Hall.
	DAGS: 28.03.2017
	VERK NR: Hnoðravellir 35-39

SIGURBJARTUR HALLDÓRSSON kt: 230656-3479, Vnr:43064.
BYGGINGATÆKNIFRÆÐINGUR. FTFÍ.
Laxakvísl 35, 110 Reykjavík
fs:567-1065, 755-2233, sigurbja@simnet.is
Samp. Hönnuður og hönnurstjóri. *S. Halldórsson*