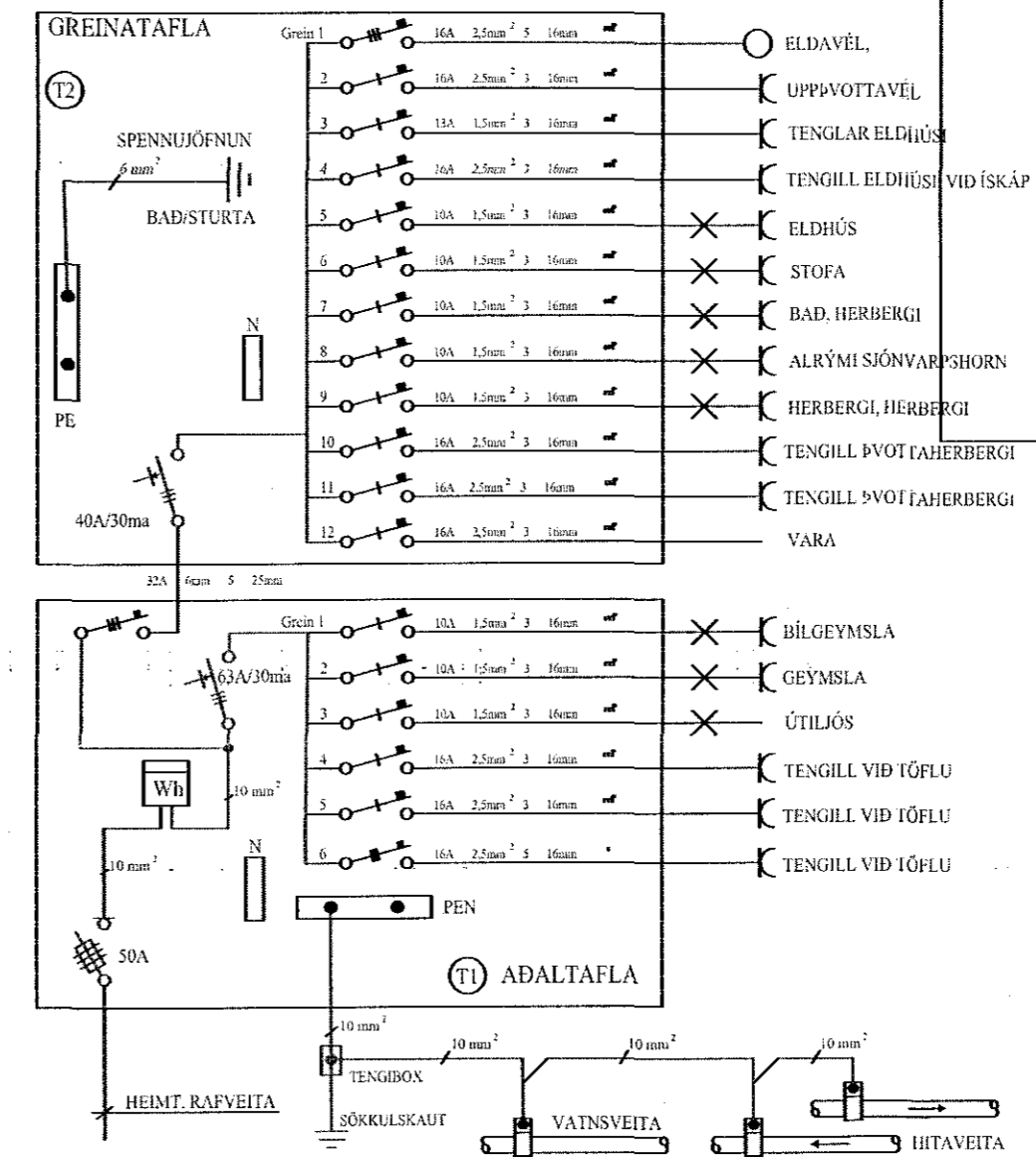
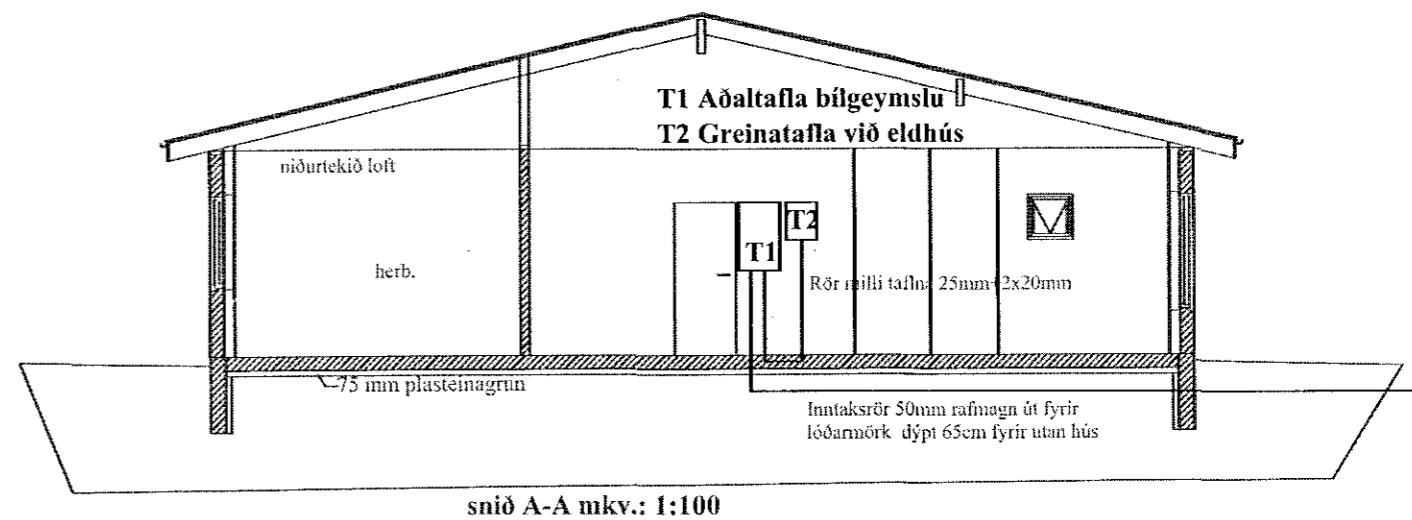


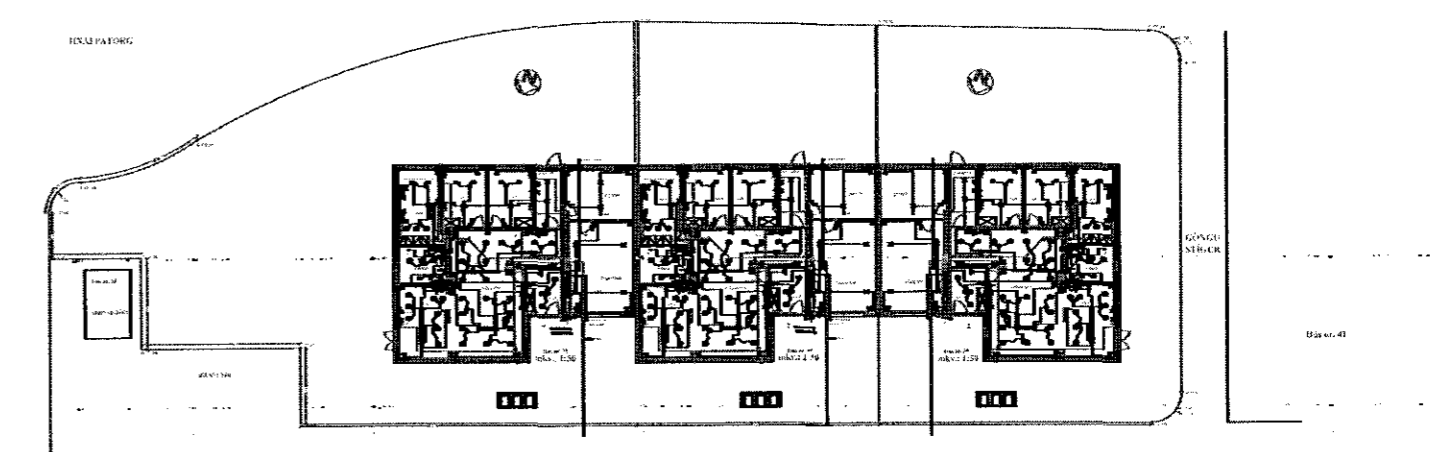
Hús nr. 37  
mkv.: 1:50



Samþykkt þann  
05 MAY 2017  
Byggingarfulltrúinn í Hafnarfirði  
F.h. Sigurður Steinar Jónsson



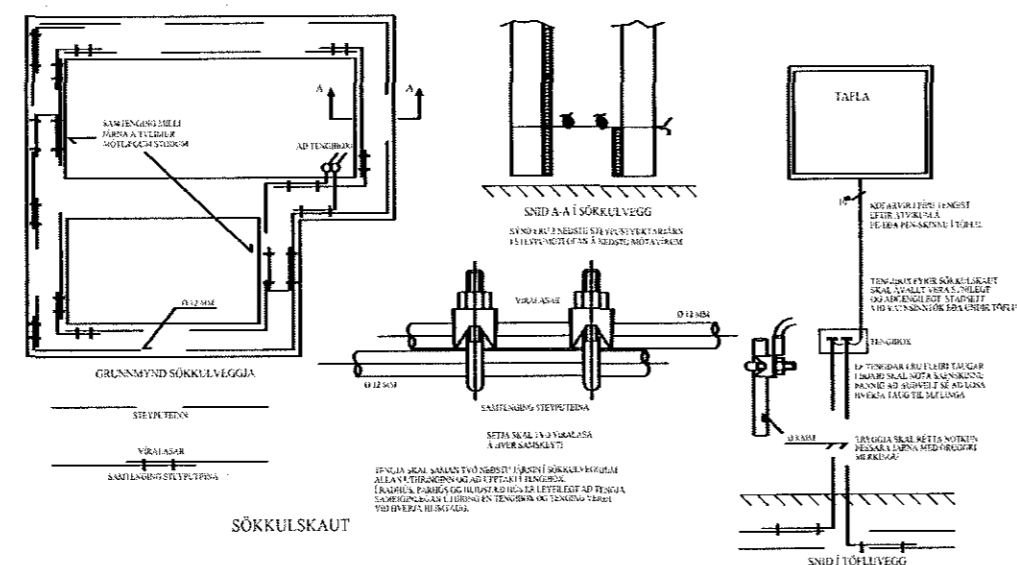
sníð A-A mkv.: 1:100



SKÝRINGAR

Öll mál eru gefin frá fullfrágengnu gólfu og í miðju hvers tengi staðar.  
Lagnir söu 16mm plastpípur fyrir raftagnir.  
Lagnir fyrir smáspennu söu 20mm, draga skal saman síma og loftnetsstreng saman í rör ef við á.  
Stöplagnir frá töflu að fyrstu dós skulu lagðar í gólfu ef lagaleið er meiri en 10M. Hæð tengla skal vera 20cm hæð rofa skal vera 105cm Hæð smáspennutengla skal vera í 20cm hæð.  
Þar sem rofar og tenglar eru á sama tengistað skulu vera í 105cm hæð. Hæð veggljósa almenn 190cm, hæð veggljósa við rúna 135cm.  
Hæð rofa og tengla við ljómarúm 60cm.  
Samtími skal staðsetningu á rafbanuði í eldhúsi og í baðherbergjum við sérteikningu af innréttingum.  
Málstráumir rafbanuðar sé í samræmi við skero yfirstráumsvara.  
ATH mæla skal á arkitektateikningum fyrir rörum í vegg.

FI=Tafla fyrir smáspennulagnir



tenging með smellutengjum á lofti  
tvöföld einangrun og benslað saman  
(togfesta) hitaþolin snúra 2x1q að ljósum  
en 3x1,5q að tengistað frá loftdós

BR.	BR. DAGS	EDLI BREYTINGA.	SIGN.

STADUR: Hnoðravellir 37 Raðhús. 221 Hafnarfirði.	TEIKNING NR: <b>R0102</b>
SKÝRING: Raðögn, skýringar.	KVARDI: 1:100 1:50 1:500
SIGURBJARTUR HALLDÓRSSON kt: 230656-3479, Vnr:43064. BYGGINGATÆKNIFRÆÐINGUR. FTFL. Laxakvísl 35, 110 Reykjavík hs:567-1065, 755-2233, sigurbja@simnet.is	REIKN: Sigurbj. Hall. TEIKN: Sigurbj. Hall. DAGS: 04.04.2017. VERK NR: Hnoðravellir 35-37-39