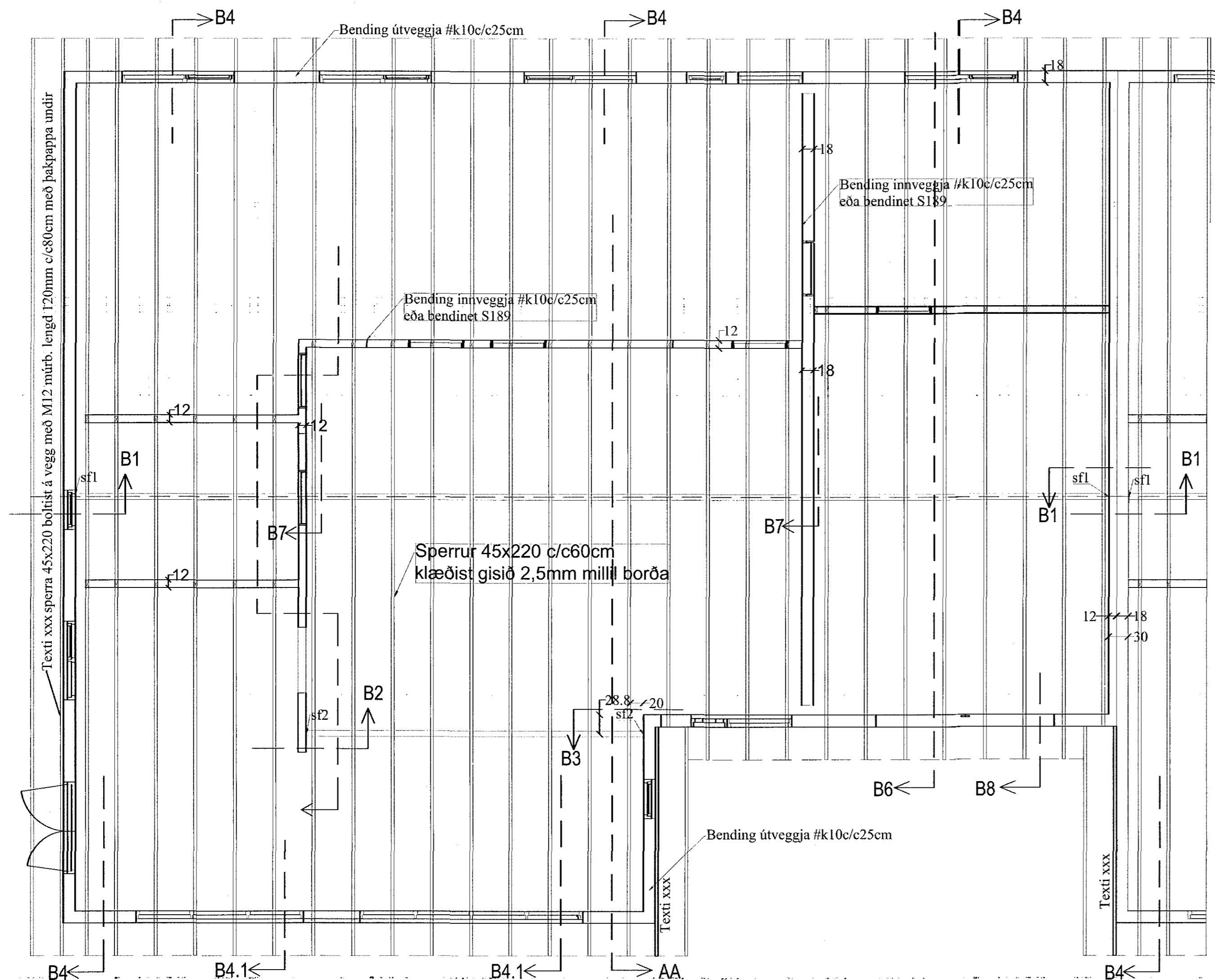
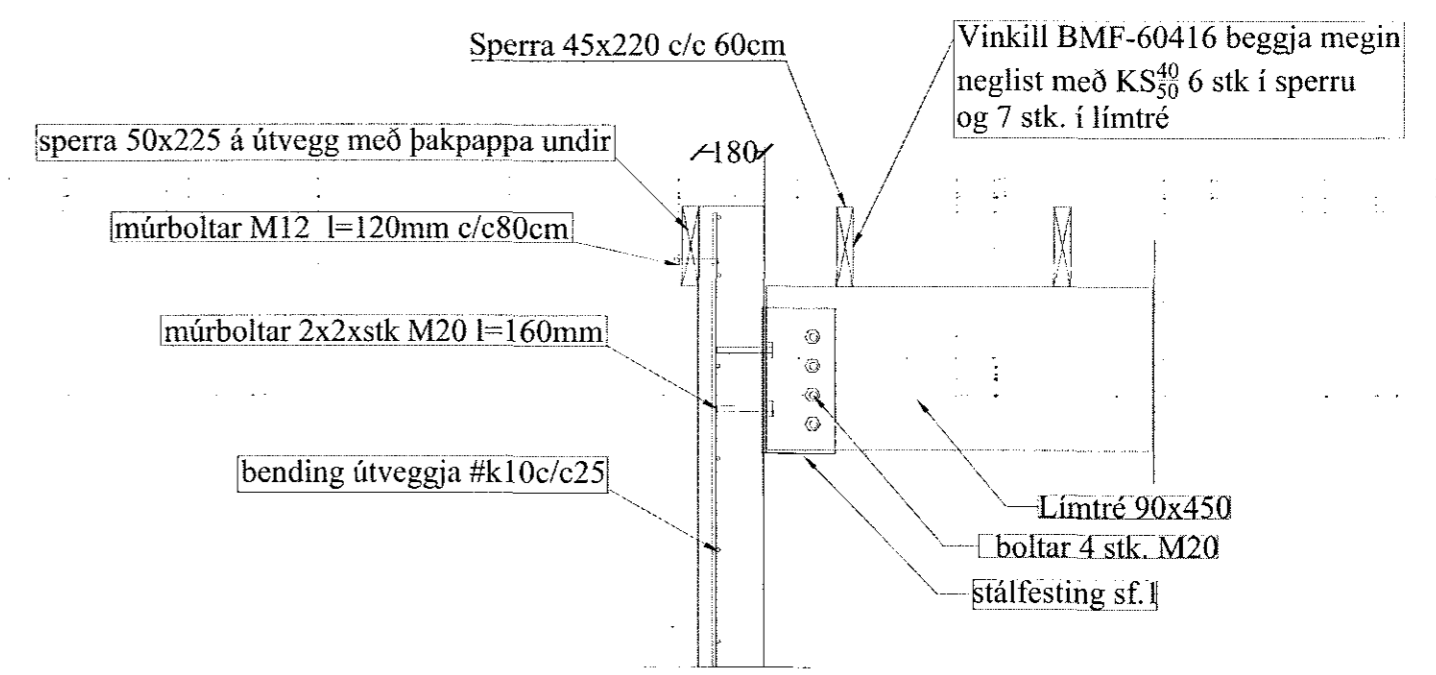


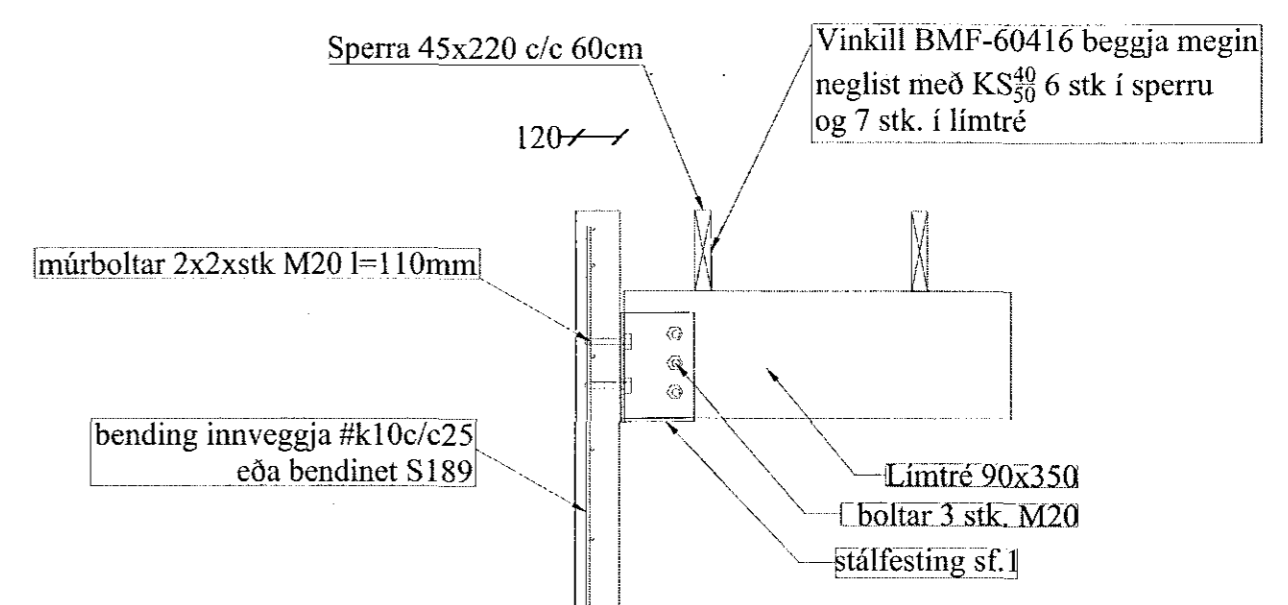
Samþykkt þann
 05 MAY 2017
 Byggingarfulltrúinn í Hafnarfirði
 F.h. Sigurður Steinar Jónsson



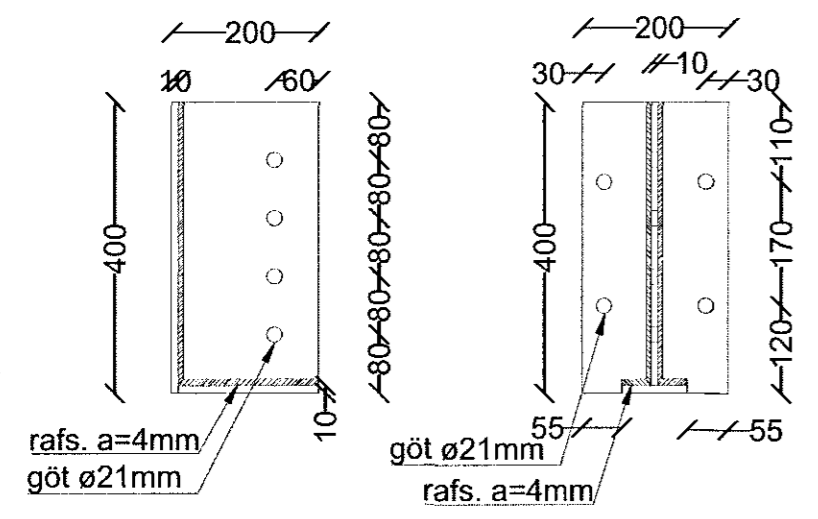
Járnabending 1. hæðar og þakvirki, mkv.: 1:50
 Hnoðravellir 35



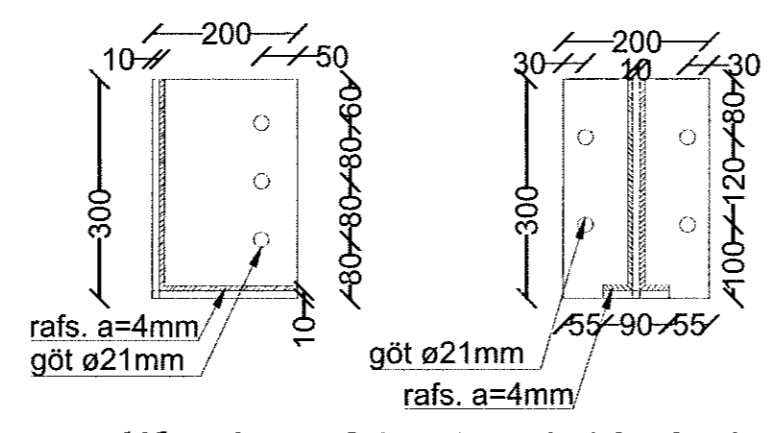
snið B1-B1
 stálfesting sf.1 1:20



snið B2-B2
 stálfesting sf.2 1:20



stálfesting sf.1 mkv. 1:10, 6stk



stálfesting sf.2 mkv. 1:10, 6stk

BR.	BR. DAGS	EDLI BREYTINGA.	SIGN.

STADUR: Hnoðravellir 35, Raðhús. 221 Hafnarfirði.	TEIKNING NR: B0101
SKÝRING: Járnabending útveggja og þakvirki og snið, skýringar sem á við öll hús, 35, 37, 39.	KVARDI: 1:50, 1:20, 1:10
SIGURBJARTUR HALLDÓRSSON kt: 230656-3479, Vnr:43064. BYGGINGATÆKNIFRÆÐINGUR. FTFI. Laxakvísl 35, 110 Reykjavík hs:567-1065, 775-2233,..... sigurbja@simnet.is.	REIKN: Sigurbj. Hall.
SAMP: <i>[Signature]</i>	TEIKN: Sigurbj. Hall.
	DAGS: 26.03.2017
	VERK NR: Hnoðravellir 35-39