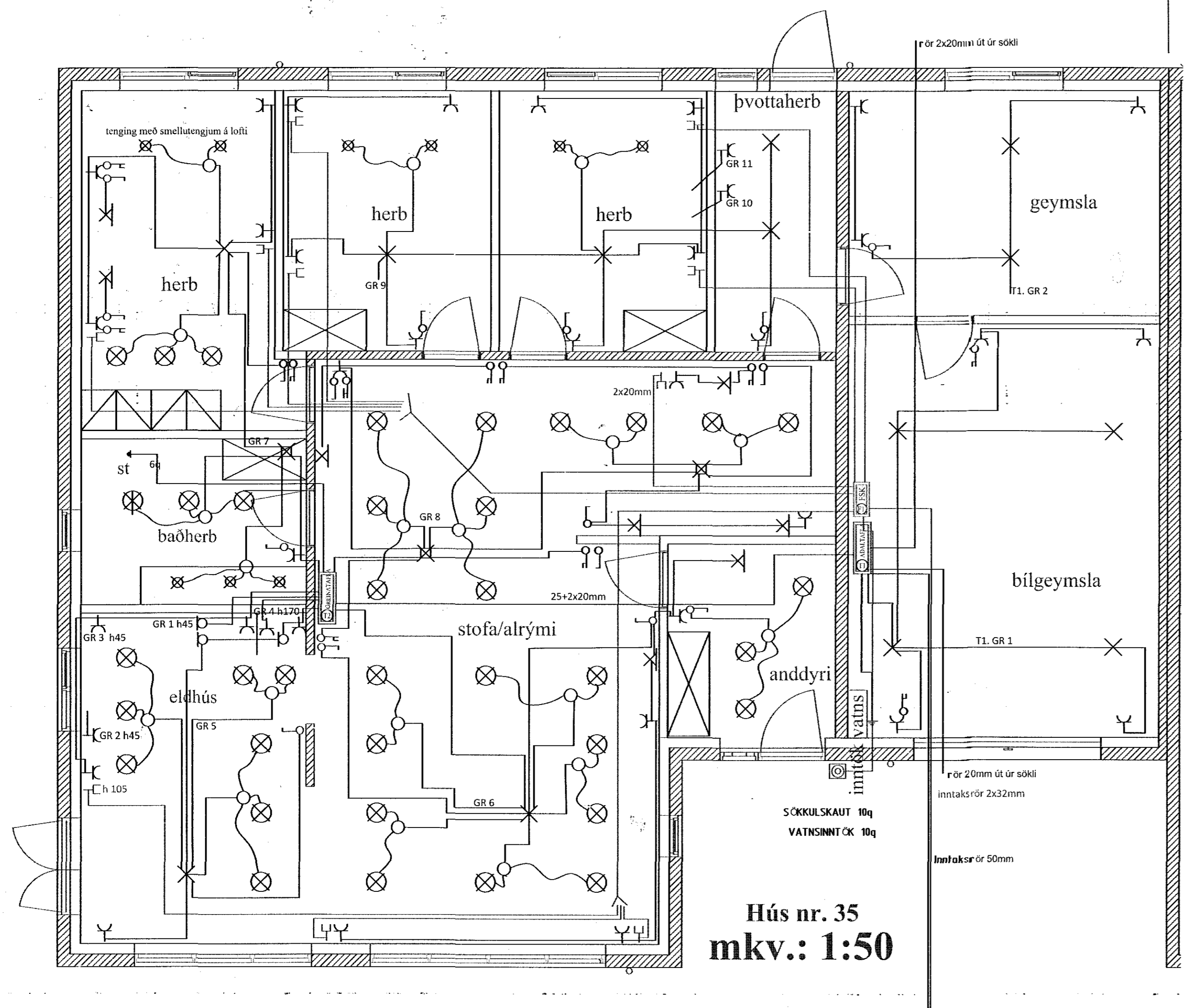
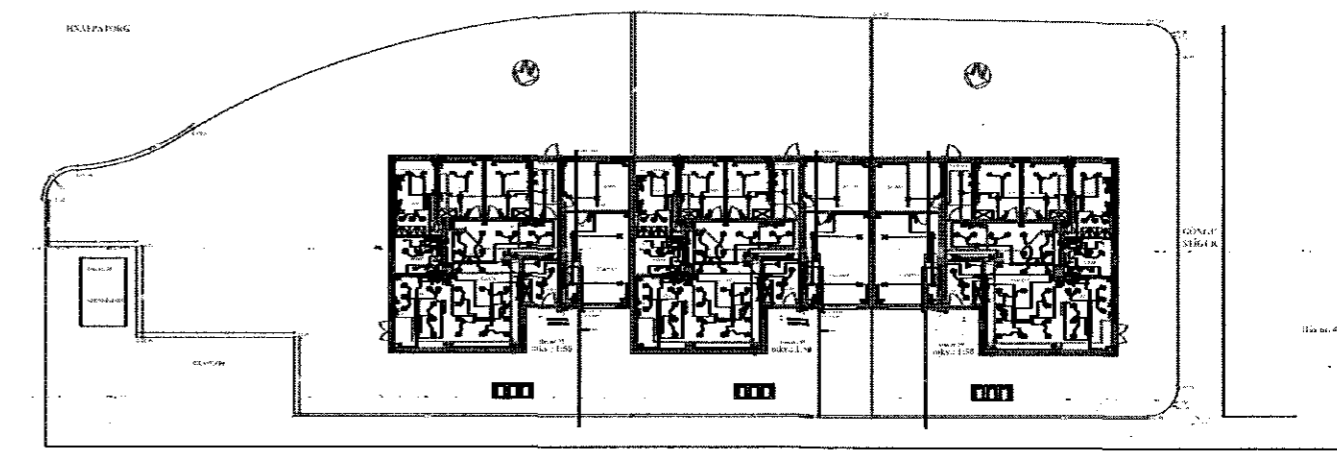
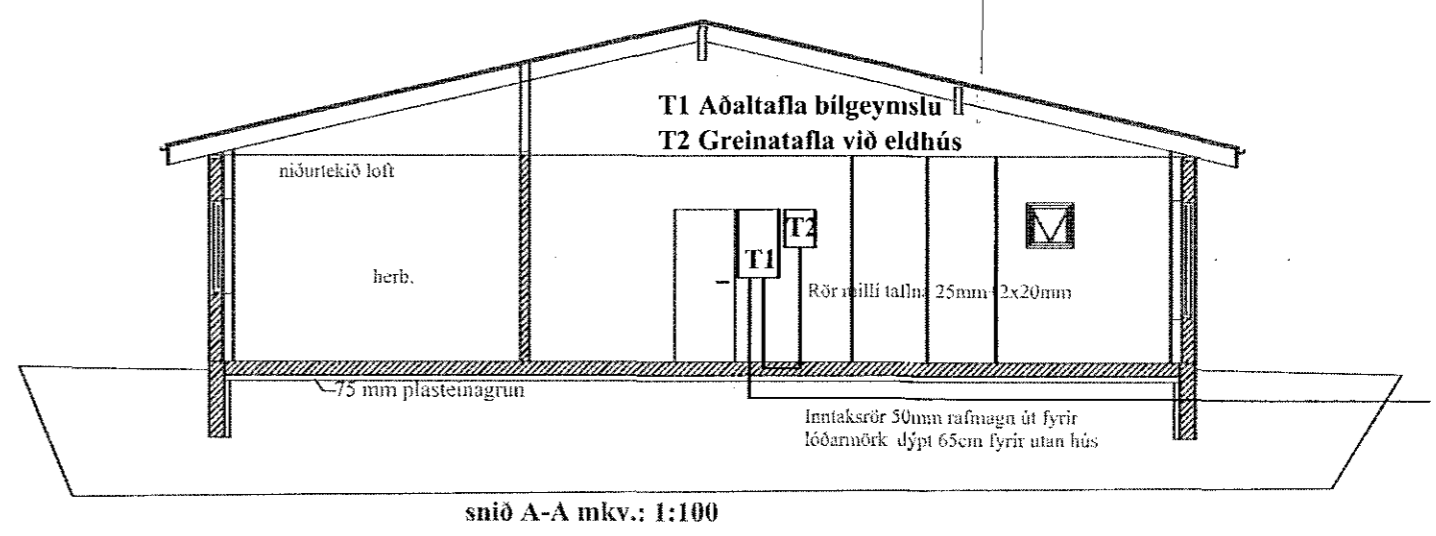
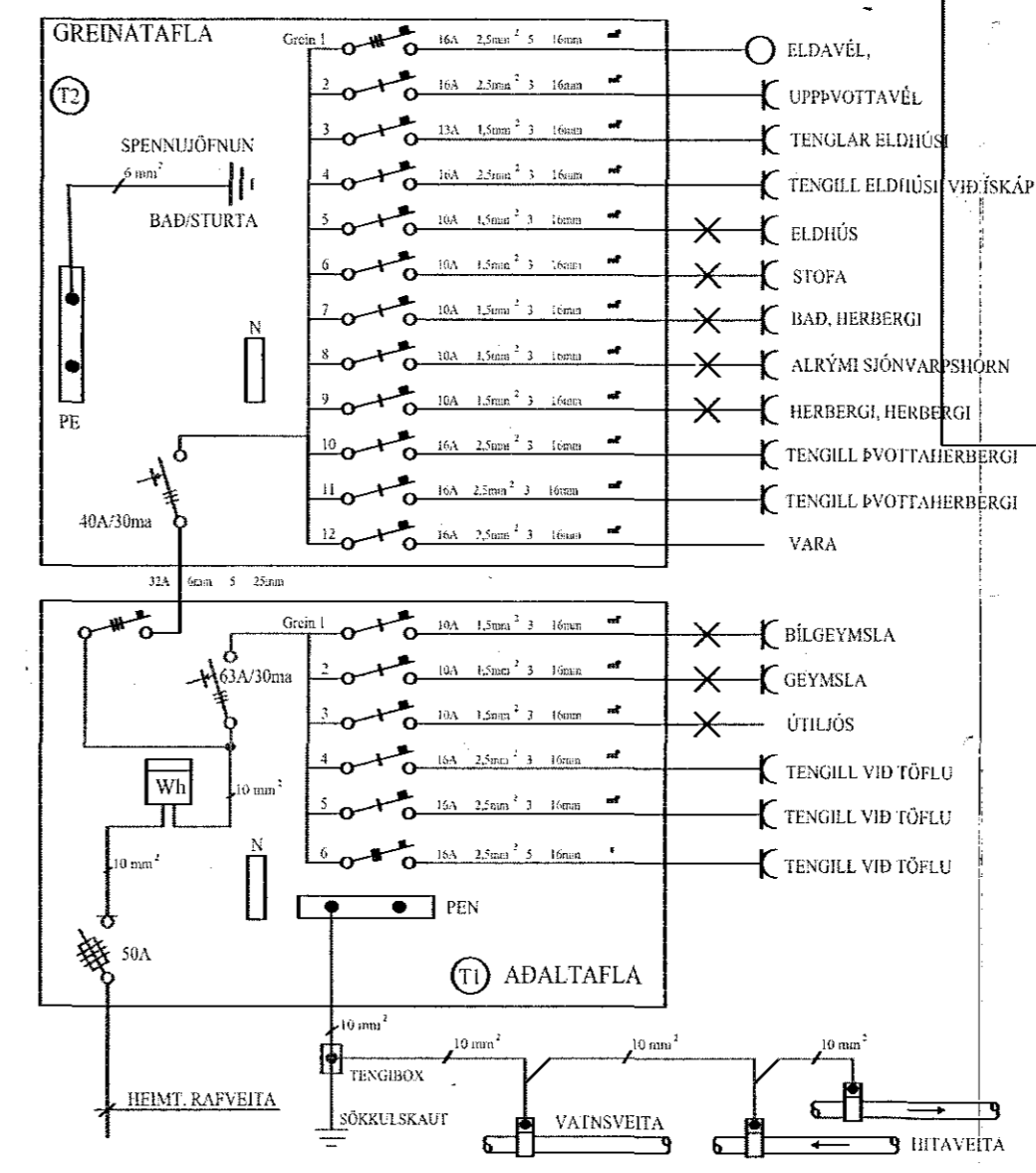


Sampykkt þann
05 MAY 2017
Byggingarfulltrúinn í Hafnarfirði
F.h. Sigurður Steinar Jónsson



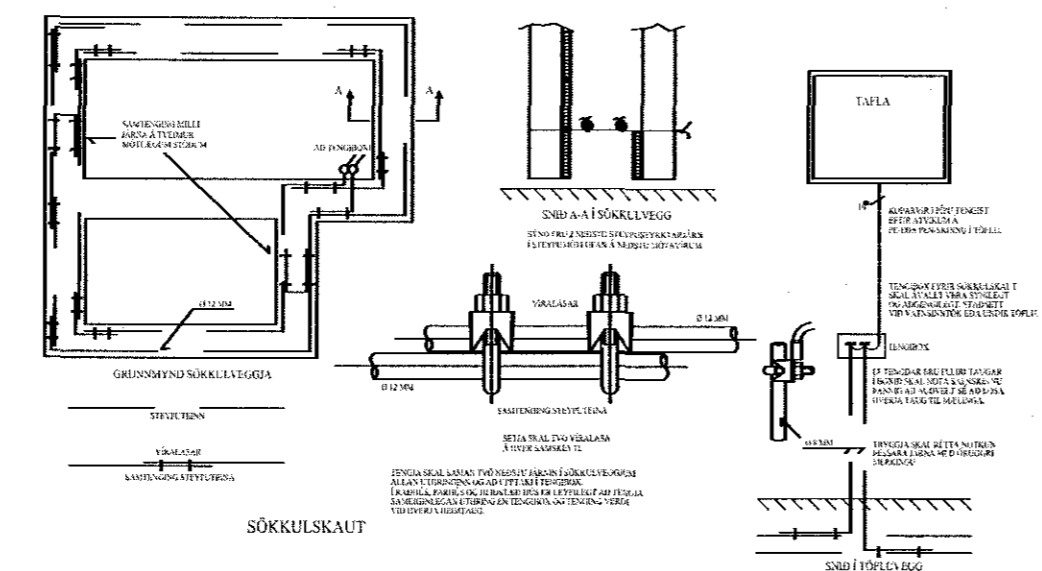
Hús nr. 35
mkv.: 1:50



SKÝRINGAR

Öll mál eru gefin frá fullfrágangnu gólfi og í miðju hvers tengi staðar. Lagnir séu 16mm plastpípur fyrir rafslagur. Lagnir fyrir smáspennu séu 20mm, draga skal saman símu og loftnetsstreng saman í röci ef við á. Stofnlagnir frá töflu að fyrstu dós skulu lagðar í gólfi ef lagnaleið er meiri en 10M. Hæð tengla skal vera 20cm hæð rofa skal vera 105cm. Hæð smáspennutengla skal vera í 20cm hæð. Þar sem rotar og tenglar eru á sama tengistað skulu vera í 105cm hæð. Hæð veggjóna alment 190cm, hæð veggjóna við rúm 135cm. Hæð rofa og tengla við hjónarúm 60cm. Samræma skal staðsetningu á rafbúnaði í eldhúsi og í baðherbergjum við sérteikningu af innréttingum. Málstraumur rafbúnaðar sé í samræmi við stærð yfirstraumsvara. ATH mæla skal á arkitektateikningunni fyrir rörum í vegg.

F1=Tafla fyrir smáspennulagnir



tenging með smellutengjum á lofti
tvöföld einangrun og benslað saman
(togfesta) hitapólin snúra 2x1q að ljósum
en 3x1,5q að tengistað frá loftdós

BR.	BR. DAGS	EDLI BREYTINGA.	SIGN.

STADUR: Hnoðravellir 35, Raðhús.
221 Hafnarfirði.

SKÝRING: Rafloðn, skýringar.

TEIKNING NR: R0101

KVARDI: 1:100 1:50 1:500

REIKN: Sigurbj. Hall.

TEIKN: Sigurbj. Hall.

DAGS: 04.04.2017.

VERK NR: Hnoðravellir 35-37-39

SIGURBJARTUR HALLDÓRSSON kt: 230656-3479, Vnr.43064.
BYGGINGATÆKNIFRÆÐINGUR, FTFL.
Laxakvísl 35, 110 Reykjavík
hs:567-1065, 755-2233, ... sigurbja@simnet.is
Samp. Hönnuður og hönnurstjóri.