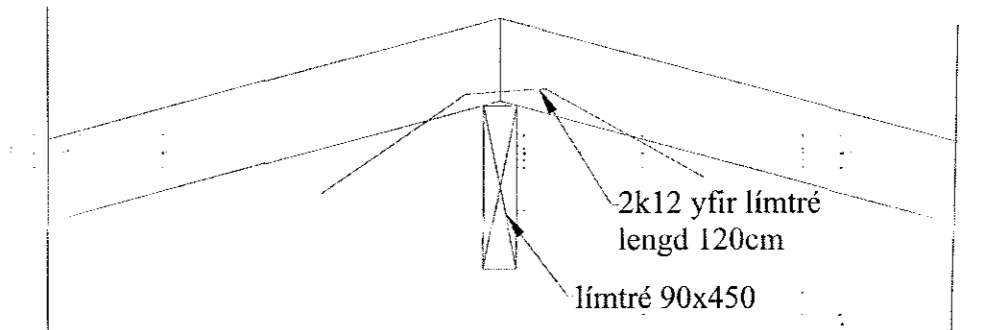
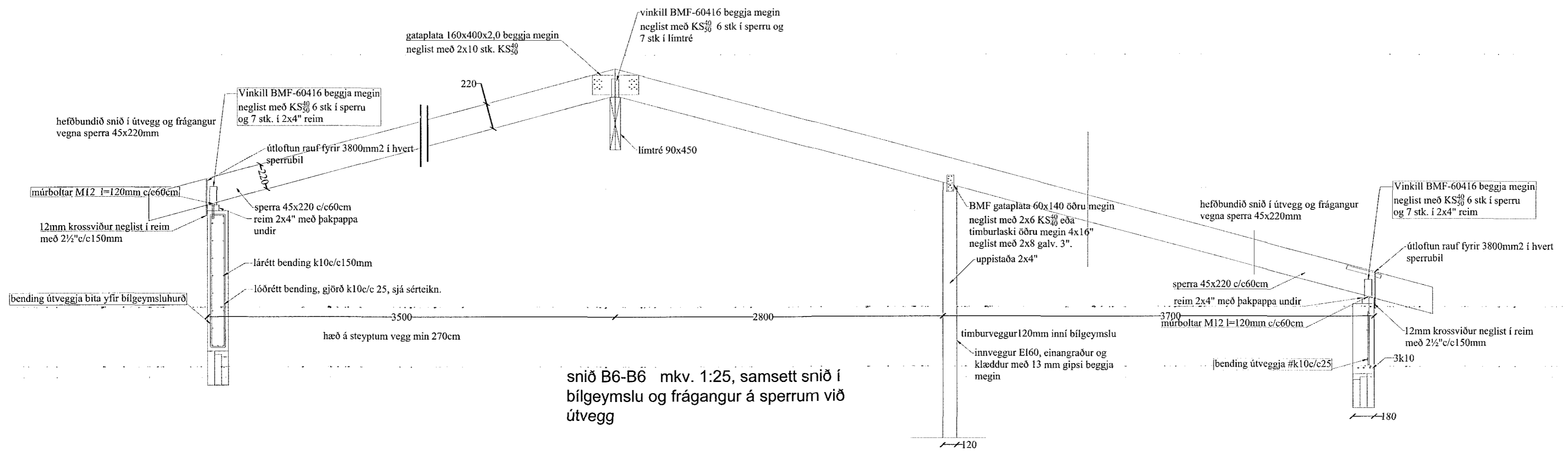


snið B5-B5 mkv. 1:20, samsett snið í baðherb. og burðarvegg í gangi, herbergjum



snið B7-B7mkv. 1:20 ásýnd límré gegnum steipta veggi bílgeymslu og baðherb.



snið B6-B6 mkv. 1:25, samsett snið í bílgeymslu og frágangur á sperrum við útvegg

| | | | | | |
|-----|----------|-----------------|-------|-------------------------------------------------------------------------------------------------------------------------------------------------------------------|-----------------------------|
| BR. | BR. DAGS | EDLI BREYTINGA. | SIGN. | STADUR: Hnoðravellir 35-37-39, Raðhús. 221 Hafnarfirði. | TEIKNING NR: B0104 |
| | | | | SKÝRING: Járnþening útveggja og þakvirki og snið, skýringar sem á við öll hús, 35, 37, 39. | KVARDI: 1:20, 1:25 |
| | | | | SIGURBJARTUR HALLDÓRSSON kt. 230656-3479, Vnr.43064. BYGGINGATEKNIFRÆÐINGUR. FTFL. Laxakvísl 35, 110 Reykjavík hs:567-1065, 755-2233, sigurbja@simnet.is | REIKN: Sigurbj. Hall. |
| | | | | SAMP: <i>[Signature]</i> | TEIKN: Sigurbj. Hall. |
| | | | | | DAGS: 26.03.2017 |
| | | | | | VERK NR: Hnoðravellir 35-39 |