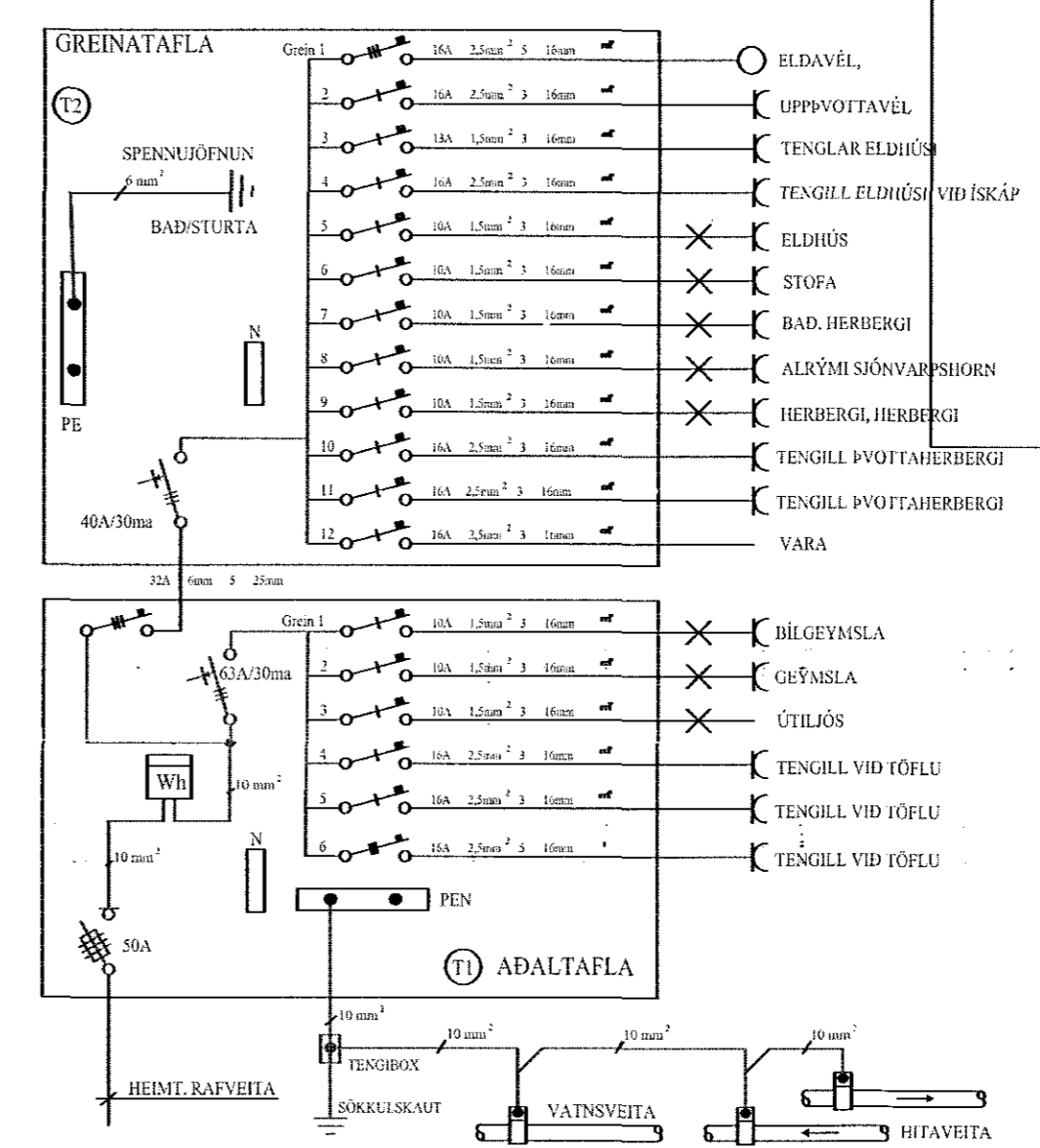
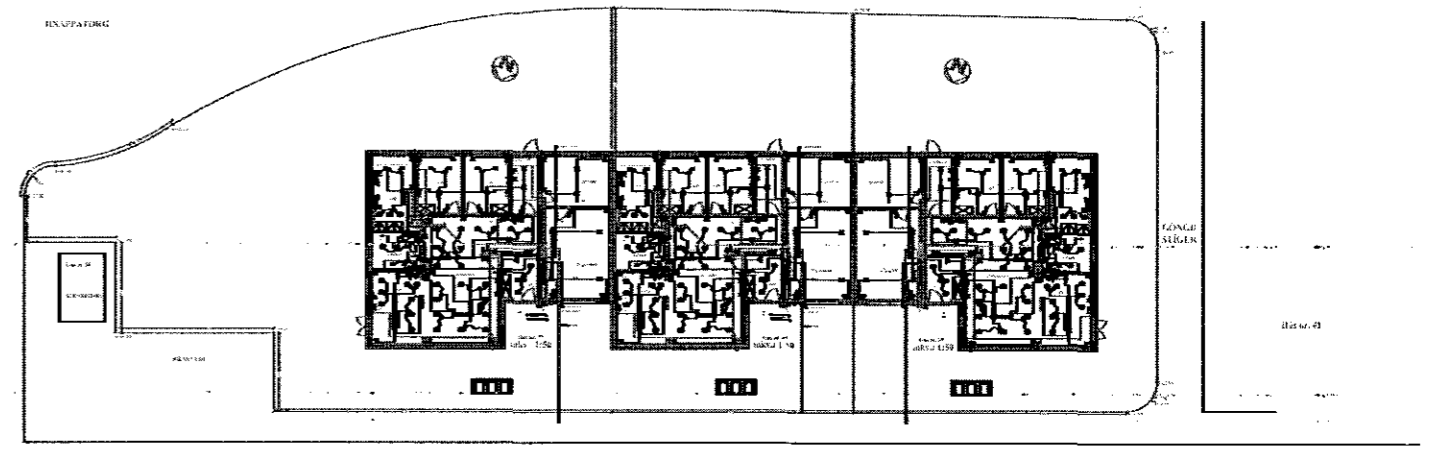
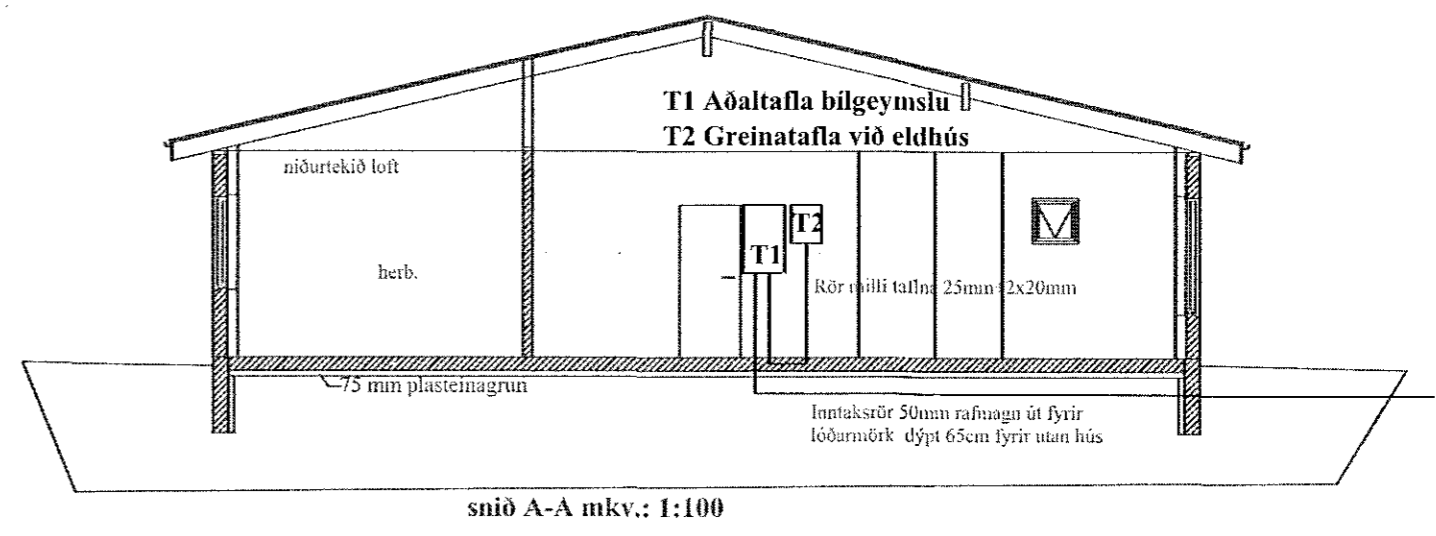


Hús nr. 39  
mkv.: 1:50



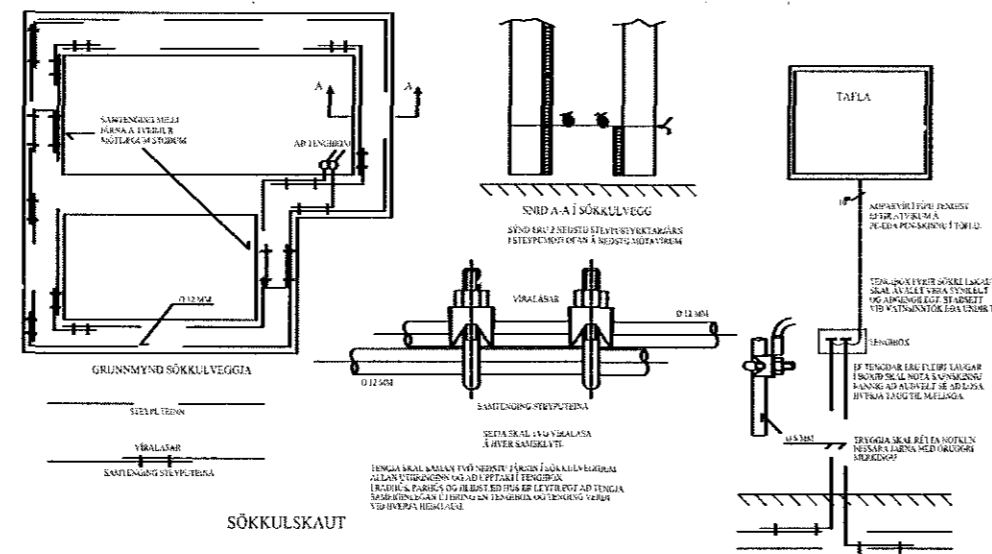
Samþykkt þann  
05 MAY 2017  
Byggingarfulltrúinn í Hafnarfirði  
F.h. Sigurður Steinar Jónsson



SKÝRINGAR

Öll mál eru gefin frá fullfrágengnu gölfi og í miðju hvers tengi staðar. Lagnir séu 16mm plastpípur fyrir rafagnir. Lagnir fyrir smáspennu séu 20mm, draga skal saman síma og loftnetsstreng saman í röri ef við á. Stofnlagnir frá töflu að fyrstu dós skulu lagðar í gölfi ef lagnaleið er meiri en 10M. Háð tengla skal vera 20cm háð rola skal vera 105cm Háð smáspennutengla skal vera í 20cm háð Þar sem rofar og tenglar eru á sama tengistað skulu vera í 105cm háð. Háð veggljósa alment 190cm, háð veggljósa við rúm 135cm. Háð rofa og tengla við hjónarúm 60cm. Samræma skal staðsetningu á rafbúnaði í eldhúsi og í baðherbergjum við sérteikningu af innréttingunum. Málstraumur rafbúnaðar sé í samræmi við stærð yfirstraumsvara. ATH mæla skal á arkitektateikningum fyrir rúrum í vegg.

FI=Tafla fyrir smáspennulagnir



tenging með smellutengjum á lofti  
tvöföld einangrun og benslað saman  
(togfesta) hitaþolin snúra 2x1q að ljósum  
en 3x1,5q að tengistað frá loftdós

BR.	BR. DAGS	EDLI BREYTINGA.	SIGN.

STABUR: Hnoðravellir 39 Raðhús.  
221 Hafnarfirði.

SKÝRING: Rafloðn, skýringar.

TEIKNING NR: R0103

KVARDI: 1:100 1:50 1:500

REIKN: Sigurbj. Hall.  
TEIKN: Sigurbj. Hall.  
DAGS: 04.04.2017.  
VERK NR: Hnoðravellir 35-37-39

SIGURBJARTUR HALLDÓRSSON kt: 230656-3479, Vnr:43064.  
BYGGINGATÆKNIFRÆÐINGUR, FTFL.  
Laxakvísl 35, 110 Reykjavík  
hs:567-1065, 755-2233, sigurbja@simnet.is  
Samp. Hönnuður og hönnustjóri.