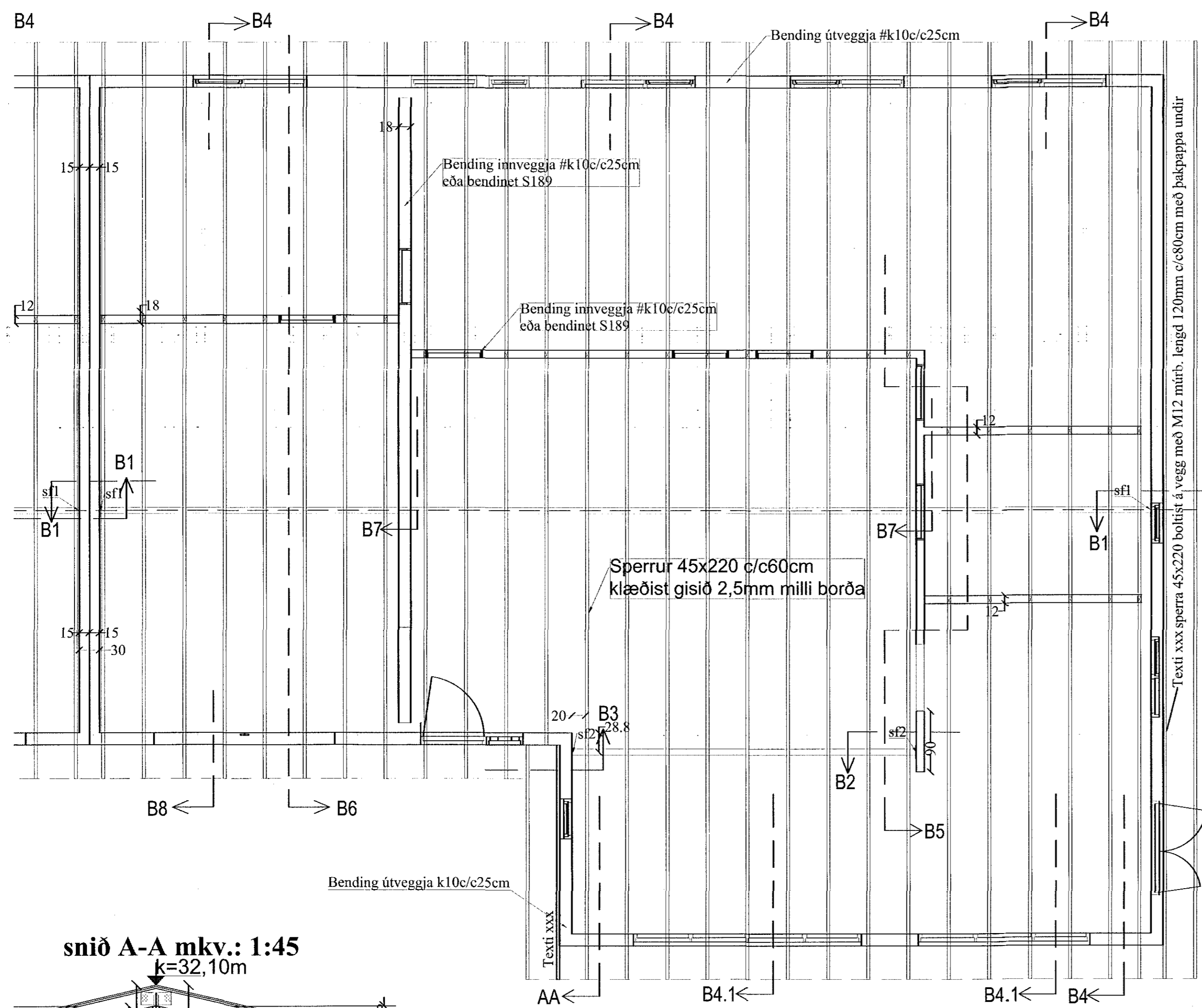
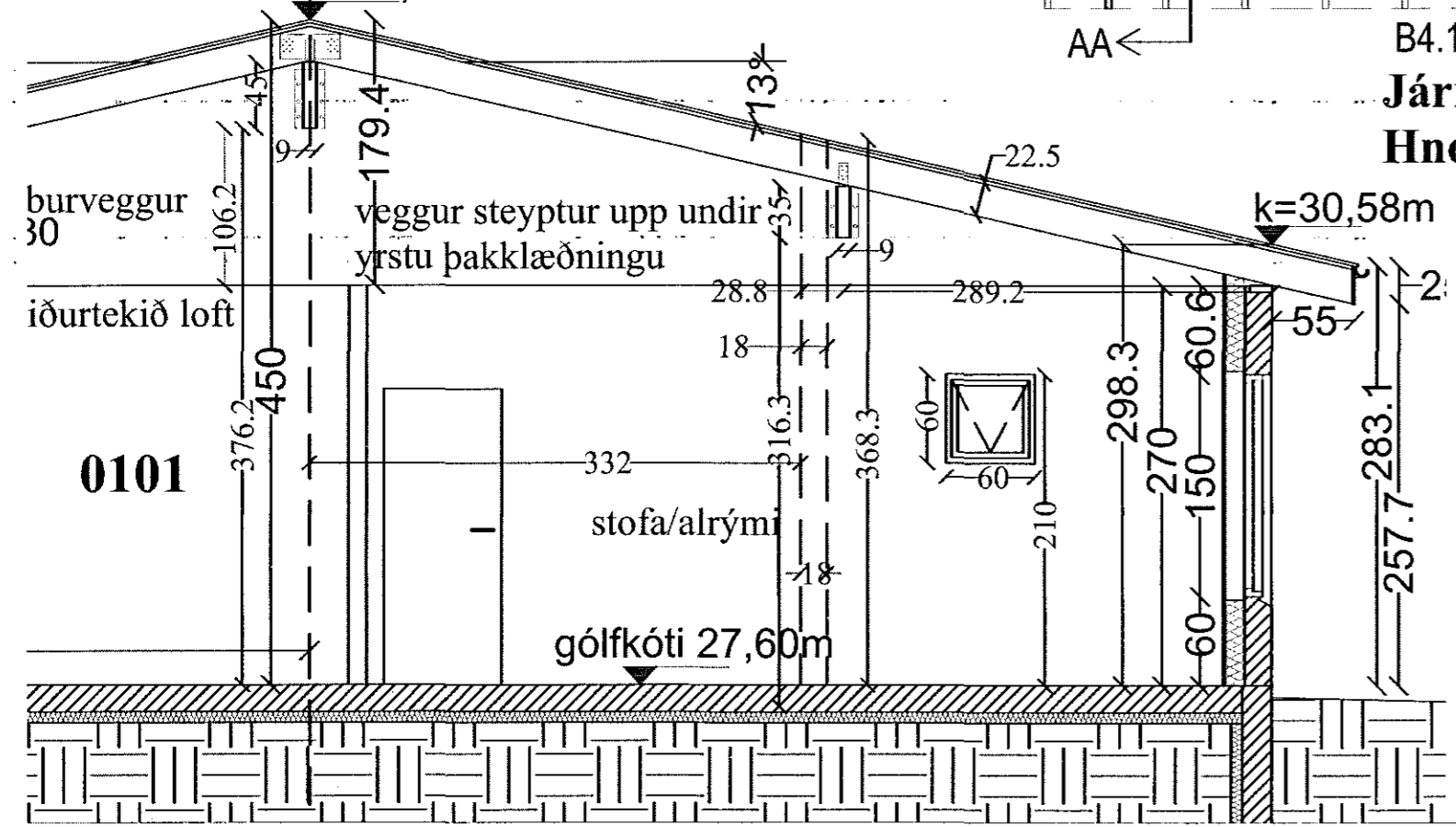


1609021 10.04.2017

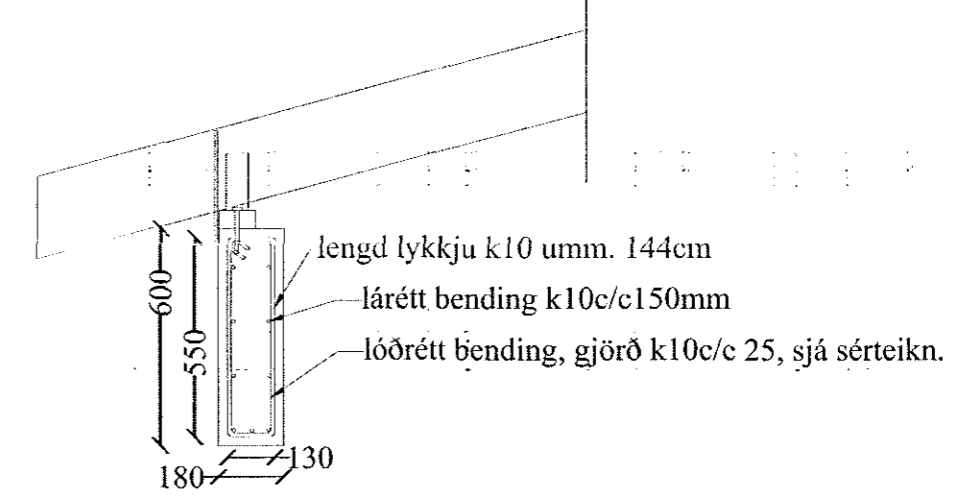


snið A-A mkv.: 1:45  
k=32,10m

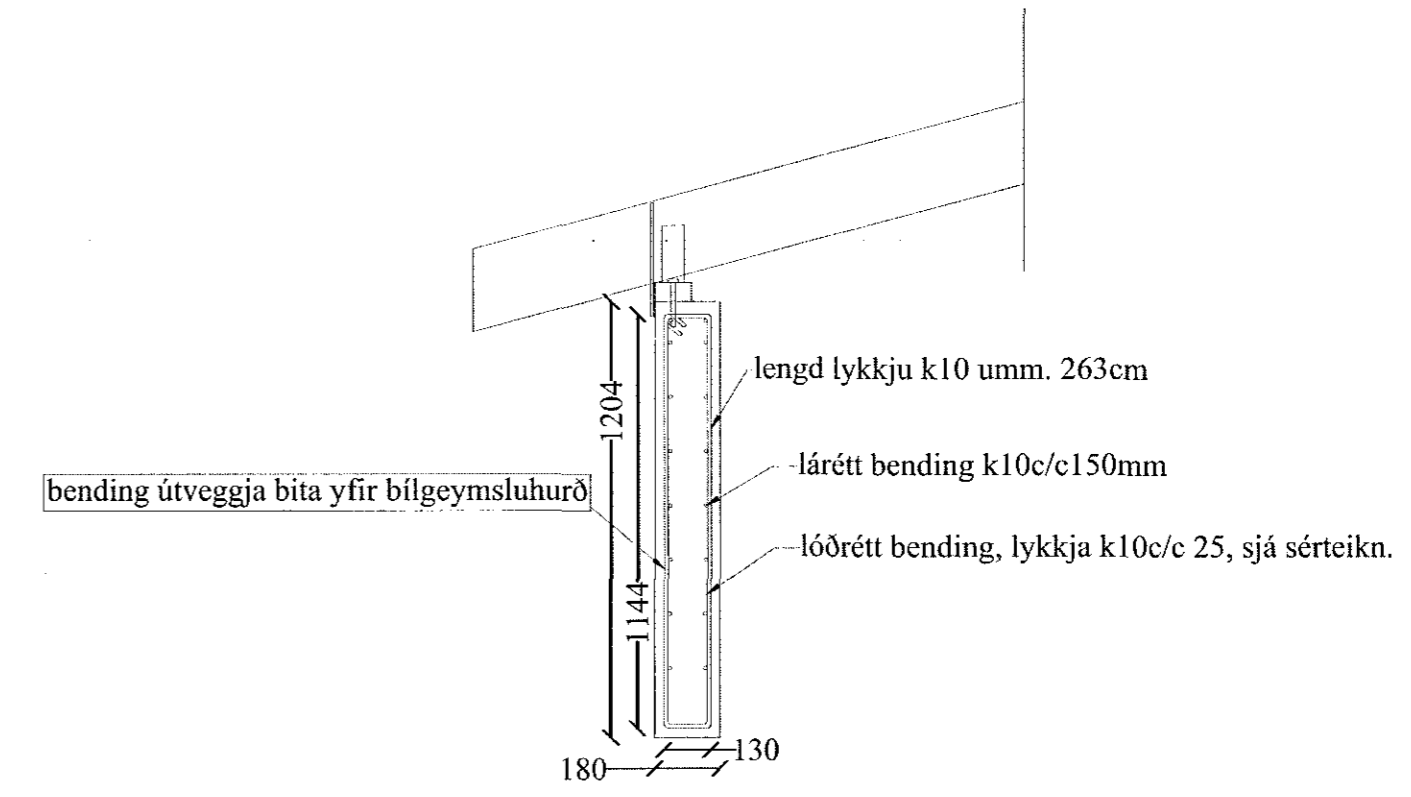


Járnabending 1. hæðar og þakvirki mkv.: 1:50  
Hnóðravellir 39

Samþykkt þann  
05 MAY 2017  
Byggingarfulltrúinn í Hafnarfirði  
F.h. Sigurbjörn Steinar Jónsson



sérteikn 02B, biti yfir báða stofugluggana, mkv 1:10  
snið B4.1-B4.1 mkv. 1:20



snið B8, biti yfir bílgeymslukurð 1:20

STADUR:	Hnóðravellir 39, Raðhús. 221 Hafnarfirði.	TEIKNING NR:	B0103
SKÝRING:	Járnabending útveggja og þakvirki og snið, skýringar sem á við öll hús, 35, 37, 39.	KVARÐI:	1:50, 1:45, 1:20
BR.	BR. DAGS	EDLI BREYTINGA.	SIGN.
			SIGURBJARTUR HALLDÓRSSON kt: 230656-3479, Vnr:43064. BYGGINGATÆKNIFRÆÐINGUR. FTFI. Laxavísl 35, 110 Reykjavík hs:567-1065, 755-2233, sigurbja@simnet.is
			SAMP: <i>[Signature]</i>
			REIKN: Sigurbj. Hall. TEIKN: Sigurbj. Hall. DAGS: 26.03.2017 VERK NR: Hnóðravellir 35-39