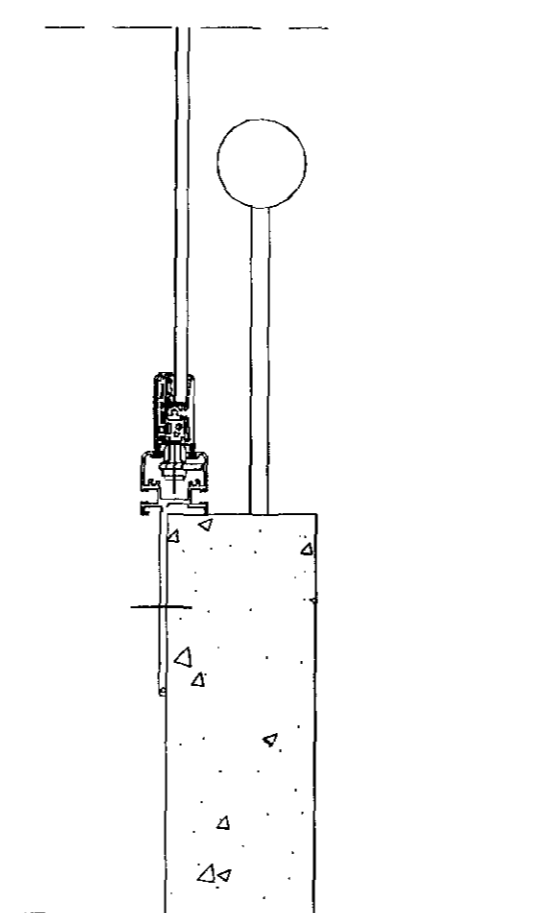
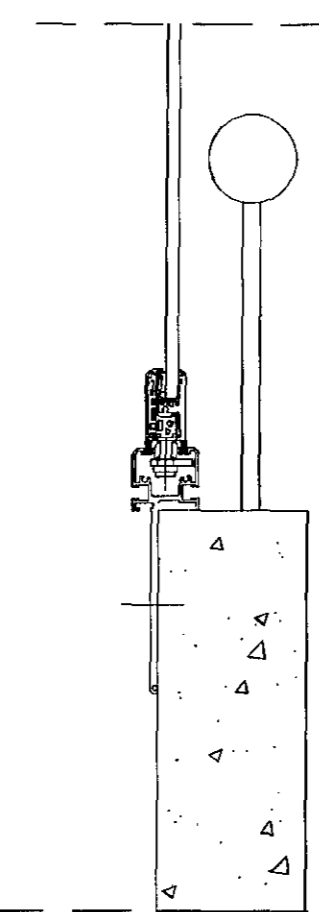
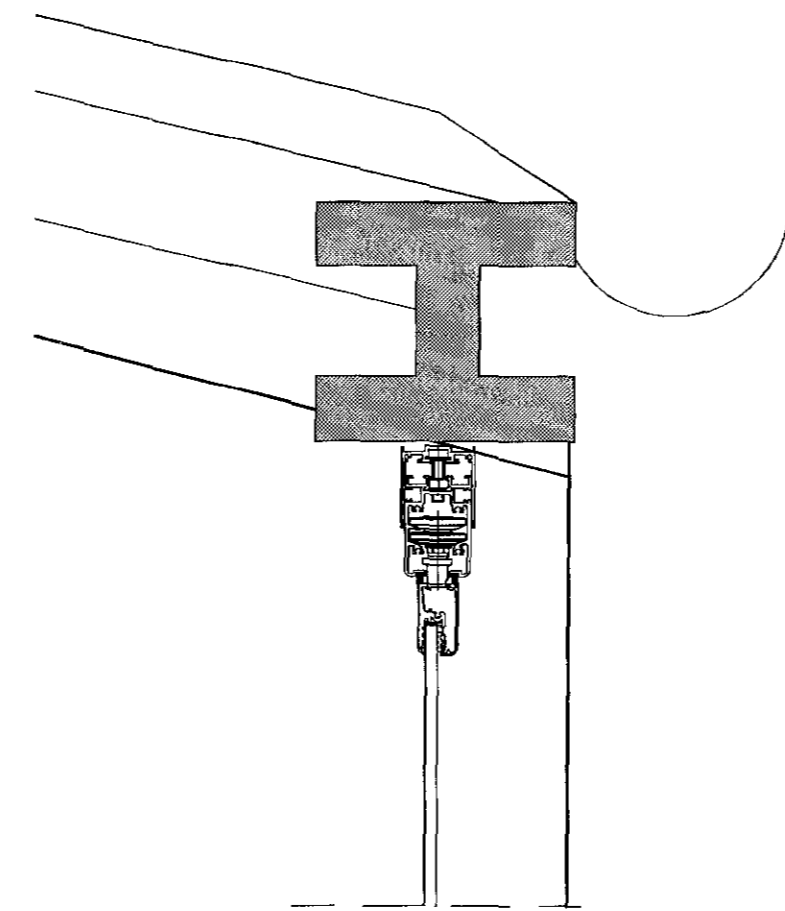
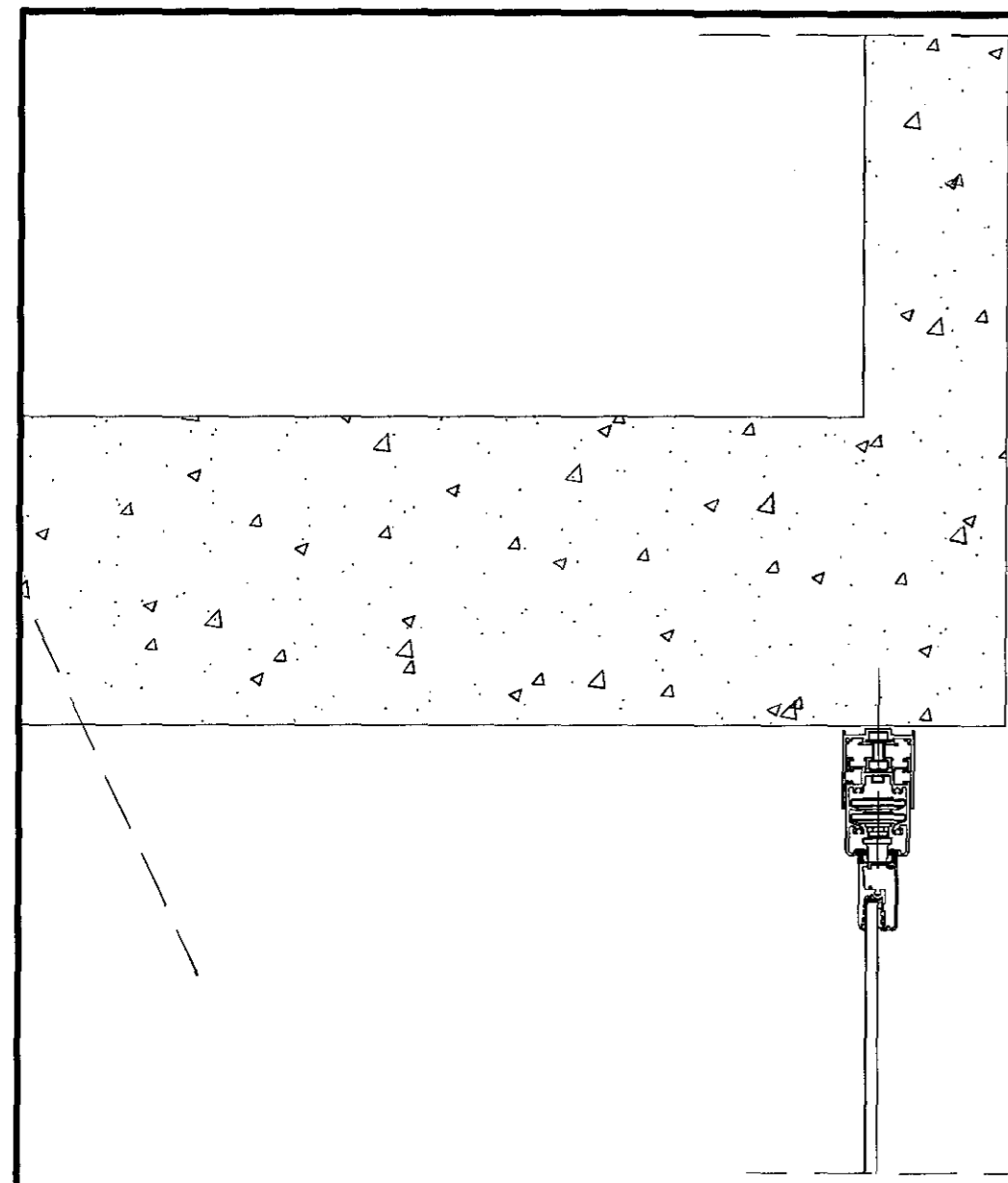


1705167  
12.5.17

# SNID Í SVALALOKUN.

Samþykkt þann,  
26 MAY 2017  
Byggingarfulltrúinn í Hafnarfirði,  
F.h. Sigurður Steinar Jónsson



EFSTA HÆÐ

**Svalalokunarkerfi:**  
sem samanstendur úr einföldu hertu öryggisglæri og álkerfi á brautum að ofan og að neðan.  
Skúffa er boltuð upp í loft með ryðfríum steinskrúfum 7,5 x 70 mm, cc 60.  
Botnstykkjó er boltuð við prófil einnig með ryðfríum steinskrúfum, cc 60.

DAGS:	BREYTING:	SAMP:
A		
B		
C		
D		
E		
F		
G		

VERKEFNI:	ÁLFHOLT 2A, 2B, 2C HAFNARFIRÐI	ARKITEKTASTOFAN AUSTURVÖLLUR FLÚÐASEL 66, 109 REYKJAVÍK arkaust@mmedia.is
TEKNING:	DEILI-SVALALOKUN	KRISTJÁN BJARNASON BYGG.FIR. BRJ s: 696-6990 Kt: 120389-5479
DAGS/TEKNAD:	9.3.2017	
SIGN:	BREYTING:	MÆLIKVI: 1:5
		VERK NR: B-328
		TEKNI NR: B-1