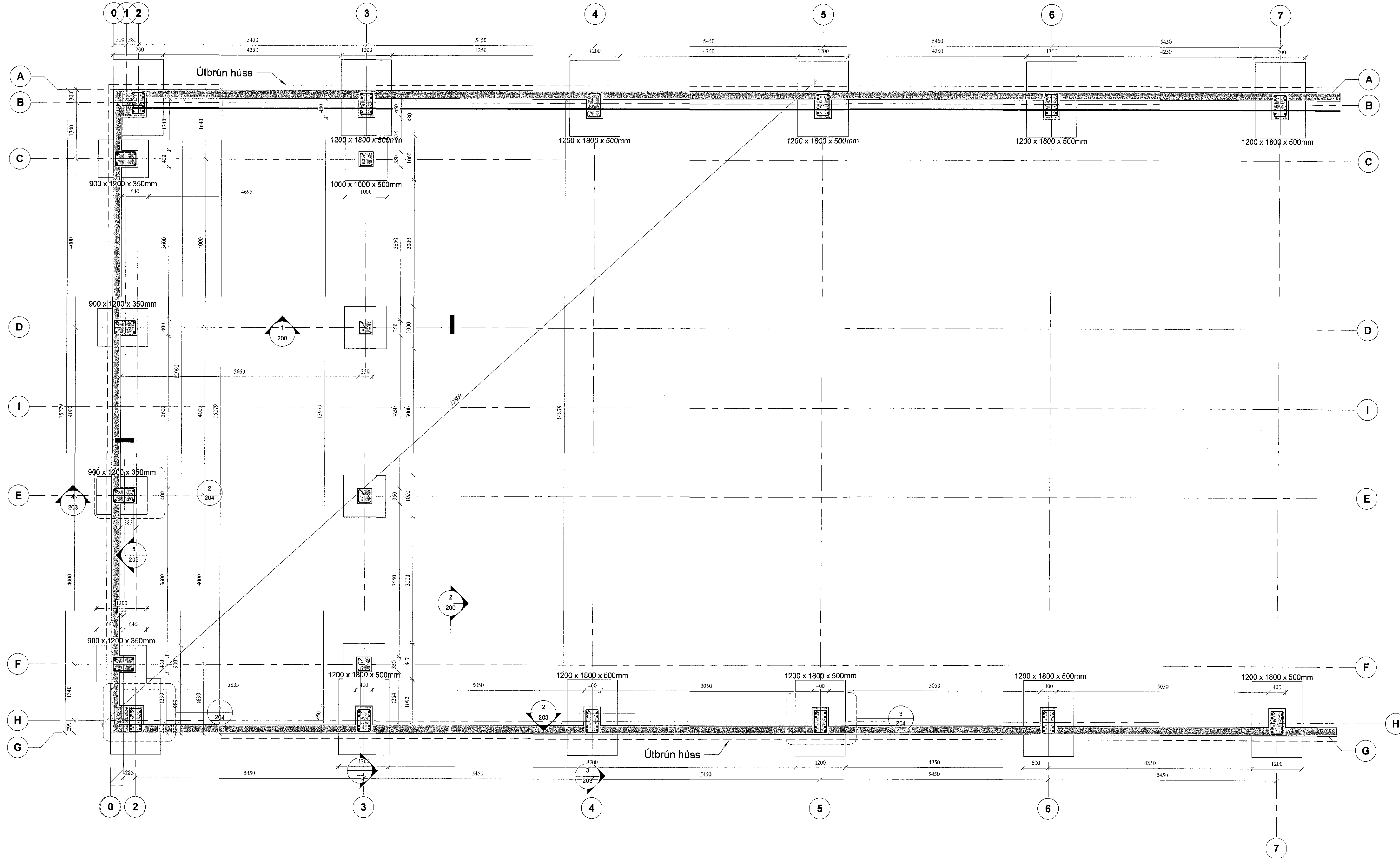
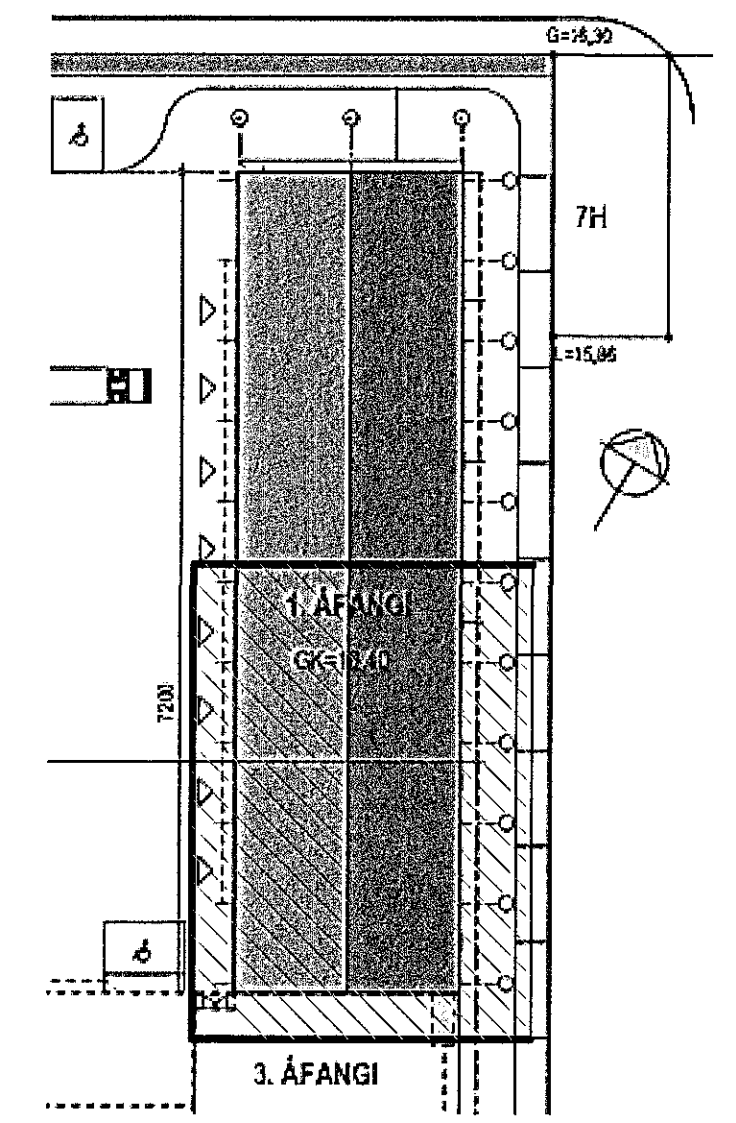


Samþykkt þann
26 MAJ 2017
Byggingarfulltrúinn í Hafnarvík
F.n. Sigurður Steinar Jónsson



1 SÖKKULL - SUÐURHLUTI
1 : 50



Lykilmynd suðurhluti

Hönnunarskipti

Útg.	Dags.	Skýring	Br.af.
Al-Hönnun ehf Leyniskrá 37 - 300 - Akureyri GSM: 862-9933 - Hf: 431-3445 Kf: 650700-2440 rann@alinnun.is - www.alinnun.is Verkefni:			
ÍÐNAÐARHÚS			
Heimilisfang: ÁLHELLA 7			
Verkefni: BURÐARPÓL			
Landnúmer: 207926		Staðgreinir: 1000-01-98700010	
BURÐARPÓL <small>Riðastærð: A1</small>			
GRUNNMYND SÖKKLA			
Samþykkt: <i>Ranný B. S.</i> Kf: 090167-2489			
Hannað af: RBS		Matshluti: 01	
Teiknað af: RBS		Mælikvarði: 1 : 50	
Yfirlit af:		Dagsetning: 04.04.2017	
16-152		201	
Verkefni	Svæði	Áfangi	Ábyrgð
Númer	Útgáf		

HÖNNUNARSKILUR SÉR ALLAN RETT Á TERNINGUM - F.JÓ.FÖLJULY EN VÁR SKRIFLEGGU SAMÞYKKT