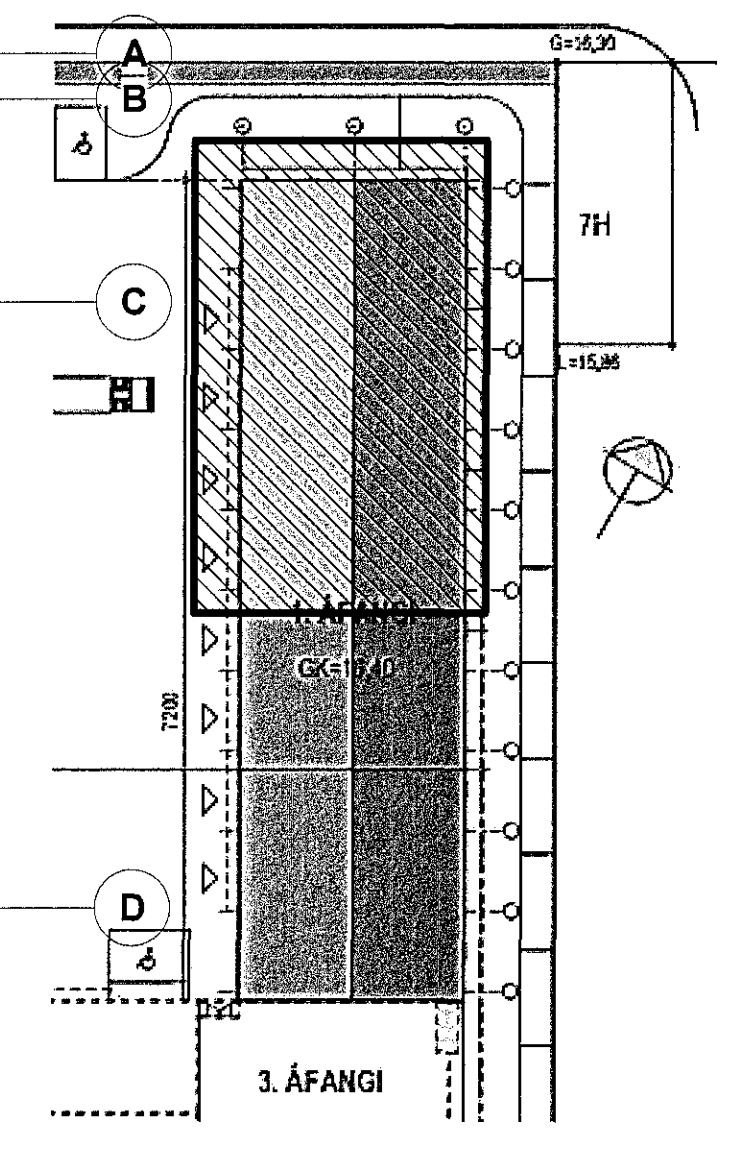
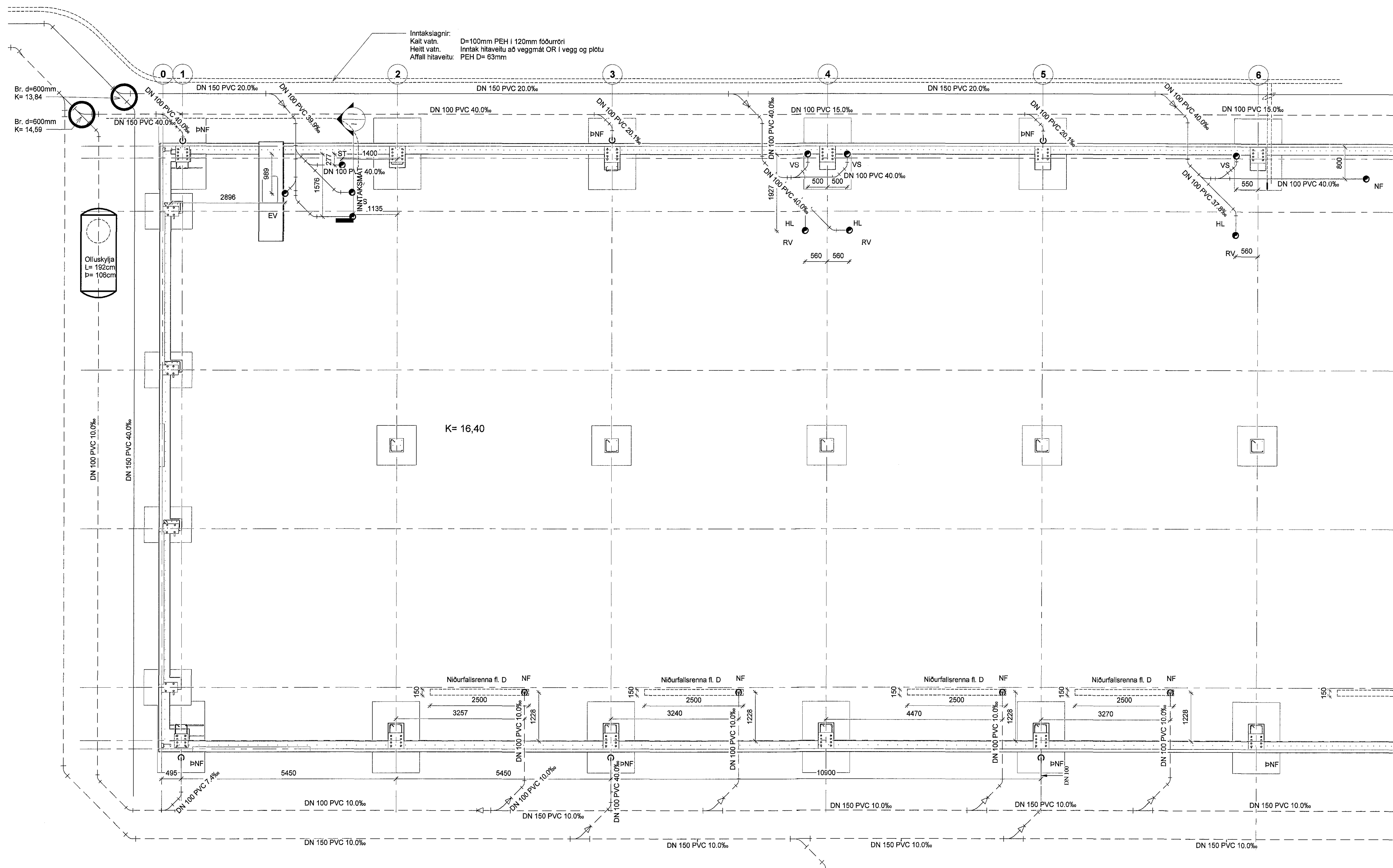


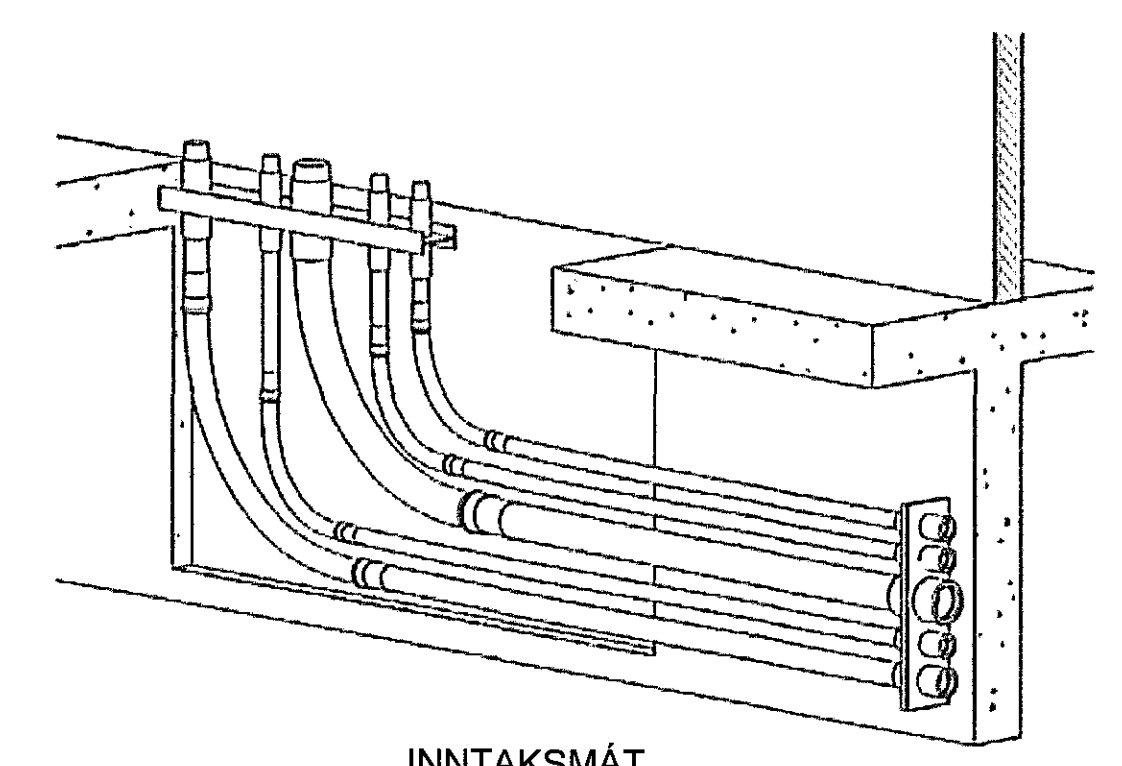
Samþykkt þann
26. MAJ 2017
Byggingarfulltrúinn í Hafnarvík
F. H. Sigurður Steinar Jónsson



LYKILMYND

- SKÝRINGAR:**
Allar lagir skulu vera af viðurkenndri gerð nema annað sé tekið fram. Utan um allar holteslagir skal vera 15-20cm sandlag allan hringinn og vandlega þjappað þar sem lagir eru í jarðvegi. Allt efni og frágangur skal vera í samræmi við holtesreglugerð og IST 66 þegar gengið er frá stúmi í gólf skal passa að fella frænsisstúta að málsettum stöðum. Öl stöðsetning stúta er í mm Halli á lögnum er í prómill.
- Merkingar:**
HL = Handlaug
VS = Vatnssælerni
ST = Sturta
P/V = Þvottavél
RV = Ræstivasskur
GN = Gólfniðurfall
GNF = Gægnumstremmisniðurfall
BK = Bækur
PNF = Þakniðurfall
HR = Hreinsilok

0- FRÆRENNSLI Í SÖKKUL
1 - NORÐURHLUTI
1 : 50



INNTAKSMÁT

Al-Hönnun ehf
Leymisbraut 37 - 300 - Akranes
GSM: 862-9933 - H: 431-3445
K: 630700-2440
runofur@al-honnun.is - www.al-honnun.is

Verkefni:
ÍÐNAÐARHÚS
Heimilisfang:
ÁLHELLA 7
Verkefni:
LAGNIR
Landnúmer: 198726 Staðgreinir: 0000-01-4773802
FRÆRENNSLISLAGNIR
GRUNNMYND JARÐVEGLAGNA
NORÐURHLUTI

Samþykkt: *Randi J. S.* Kt: 090167-2489
Hannað af: R/S Matchað: 01
Talað af: R/S Mælikvarði: 1 : 50
Yfirfarir af: Dagsetning: 04.04.2017

16-152- - - A F1
Verkefni: Svandi Áfangi Aþyrð Númer Útgáf
HÖNNUNIR AKRANES BER ALLAN RETT Á TÆNINGUM. FÖLDFOLAN ER HÁÐ SKRIFLEIÐU SAMÞYKKT.