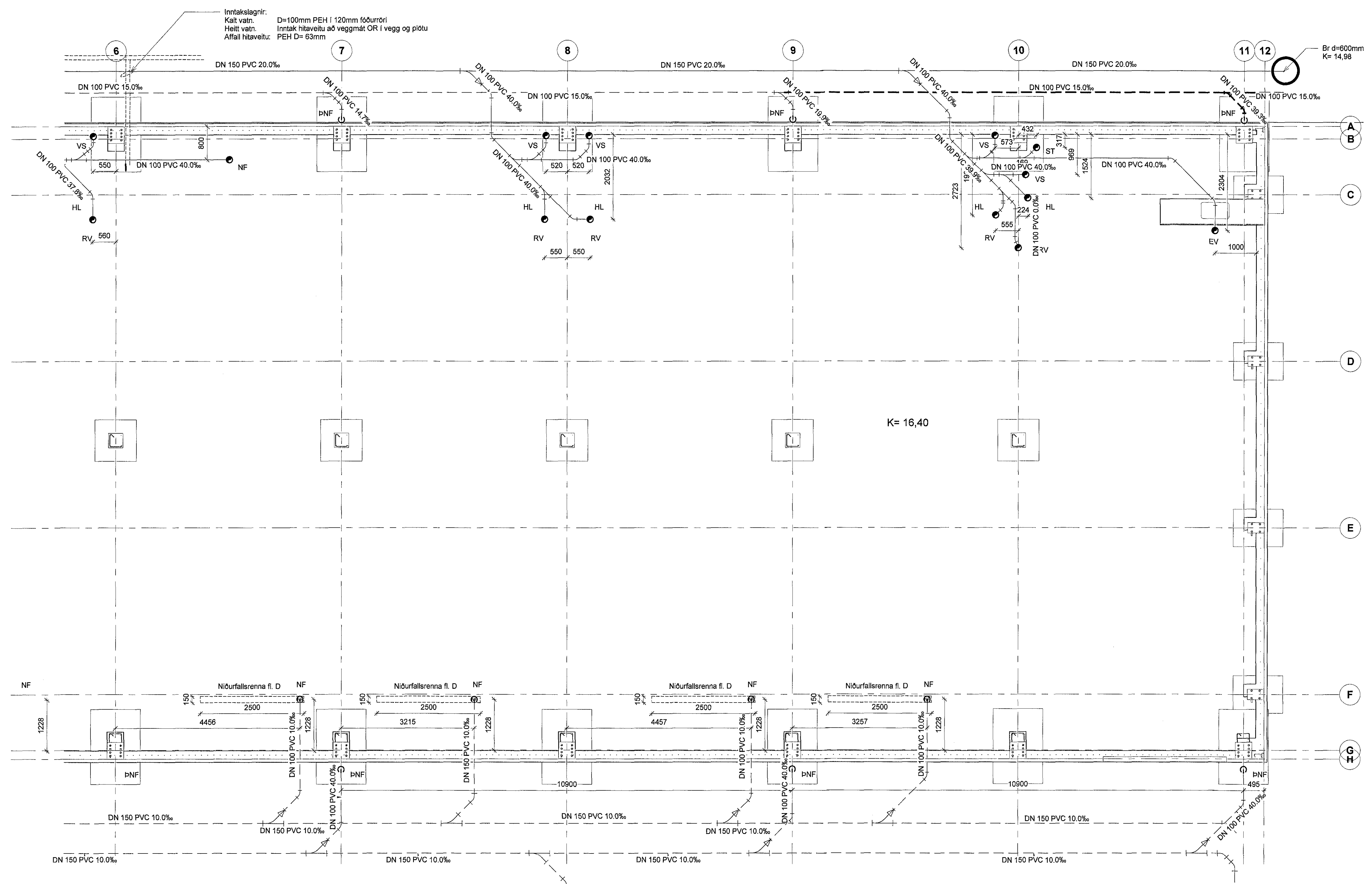
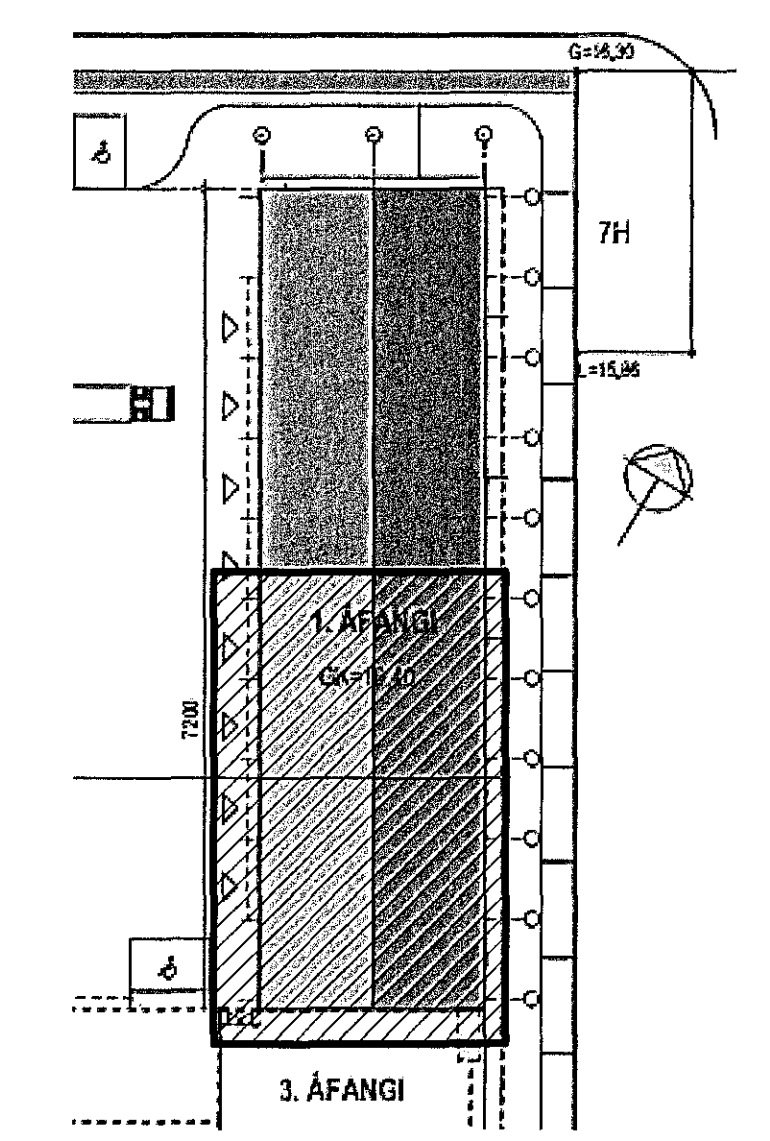


11.04.17/1102342

Samþykkt þann
26 MAJ 2017
Byggingarfulltrúinn í Hafnarfirði
F.h. Sigurður Steinar Jónsson



0- FRÁRENNSLI Í SÖKKUL
- SUÐURHLUTI
1:50



LYKILMYND

SKÝRINGAR:
Allar lagnir undir loft skal hengt með víðurkenndum upphengjum.
Allt elni og frágangur skal vera í samræmið við holræsareglur og ÍST 66.
Halli á lögnum er í prómill.

- Merkingar:**
- HL = Handlaug.
 - VS = Vatnsserri.
 - ST = Sturta.
 - PV = Þvottavél.
 - RV = Ræstivasskur.
 - GN = Gólfniðurfali.
 - GNF = Gegnumstreymisniðurfali.
 - BK = Bakkar.
 - ST1 = Stæmmi no 1.
 - DN = Drögnniðurfali.
 - HR = Hreinslök.
 - UL = Undir loft.
 - PN = Pipa niður.
 - PU = Pipa upp.

Útg. Dags. Skýring Br. af:

Al-Hönnun ehf
Leyfisbrani 37 - 300 - Akranes
GSM: 862-9933 - FI: 431-3445
Kf: 650799-2440
www.alhonnun.is

Verkefni:
IDNADARHÚS

Heimilisfang:
ÁLHELLA 7

Verkefni:
LAGNIR

Landnúmer: 198728 Staðgreinir: 0000-01-4773802

FRÁRENNSLISLAGNIR

GRUNNMYND JARÐVEGSLAGNA
SUÐURHLUTI

Samþykkt: *Rólfur E.* Kt: 090157-2489

Hannað af: RPS Mataklaði: 01
Teiknað af: RPS Mælikvarði: 1:50
Yfirfarið af: Dagsetning: 04.04.2017

16-152- A F2

Verkefni Svæði Afangur Ábyrgð Númer Útgáf

HÖNNUNIR ÁSKULUR GEFALAN RETTA TÆKNINGUM - FÖLGDAN ER HAD BERFLEIÐU SAMBYGGINGAR