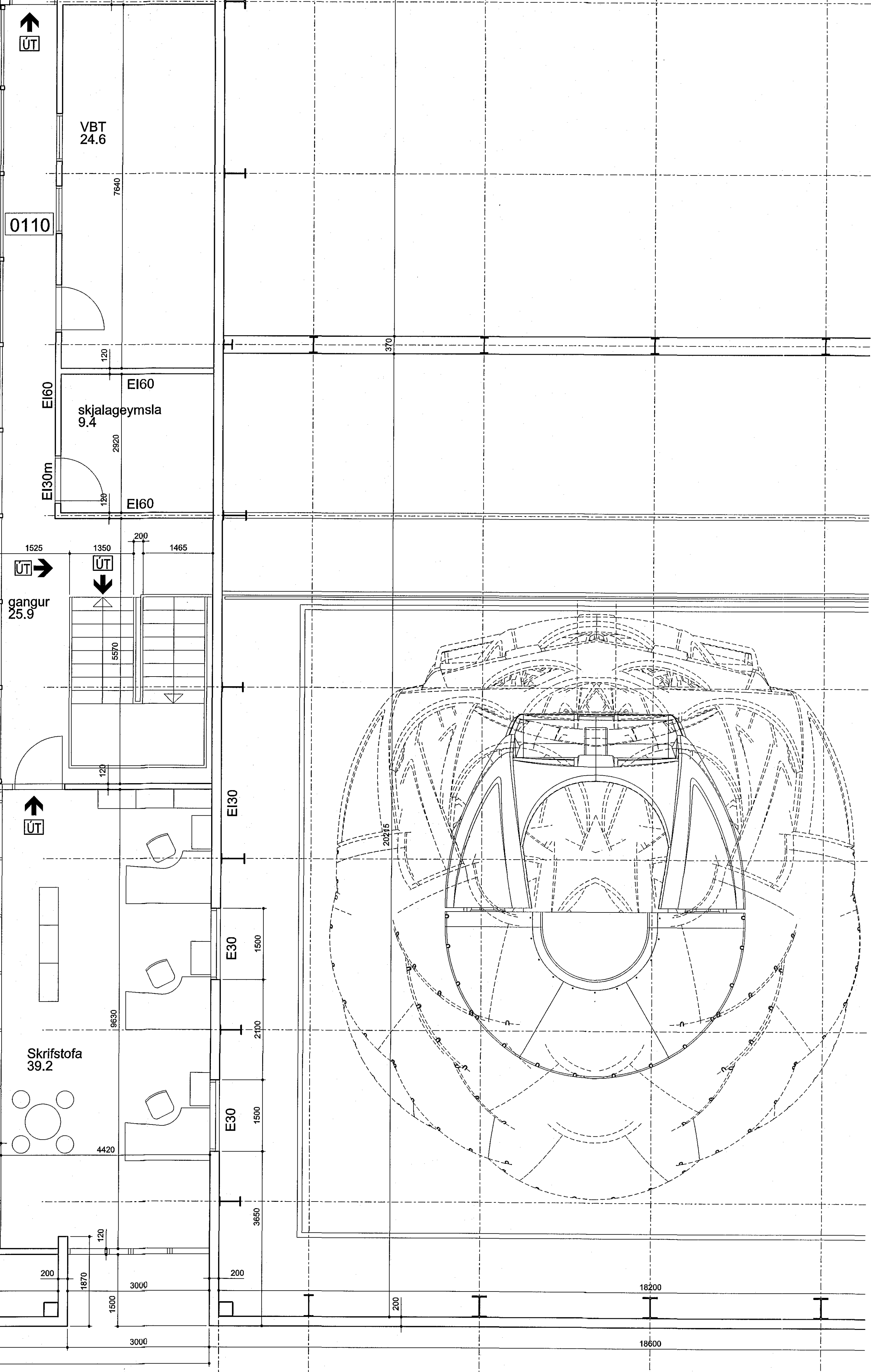
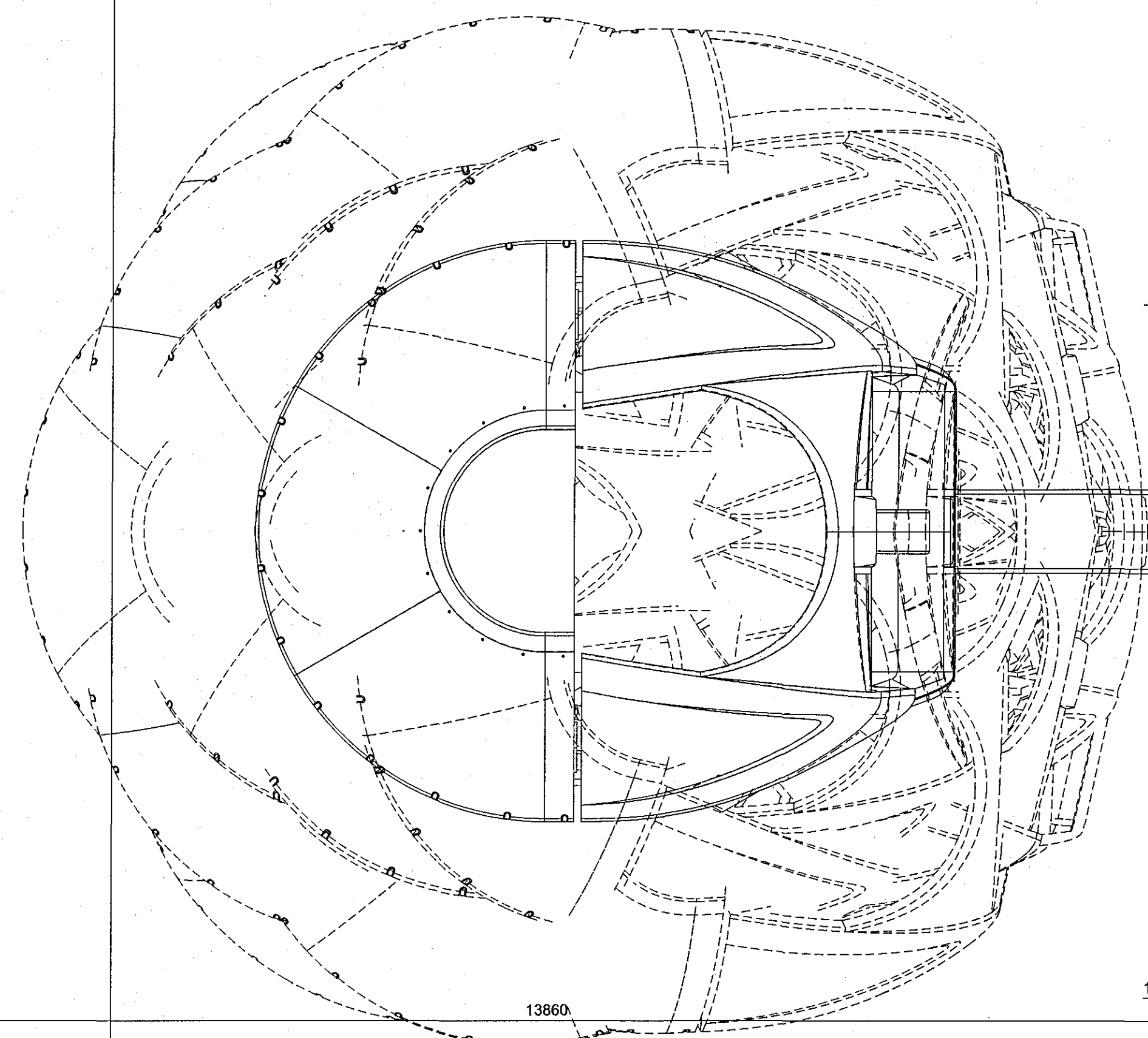
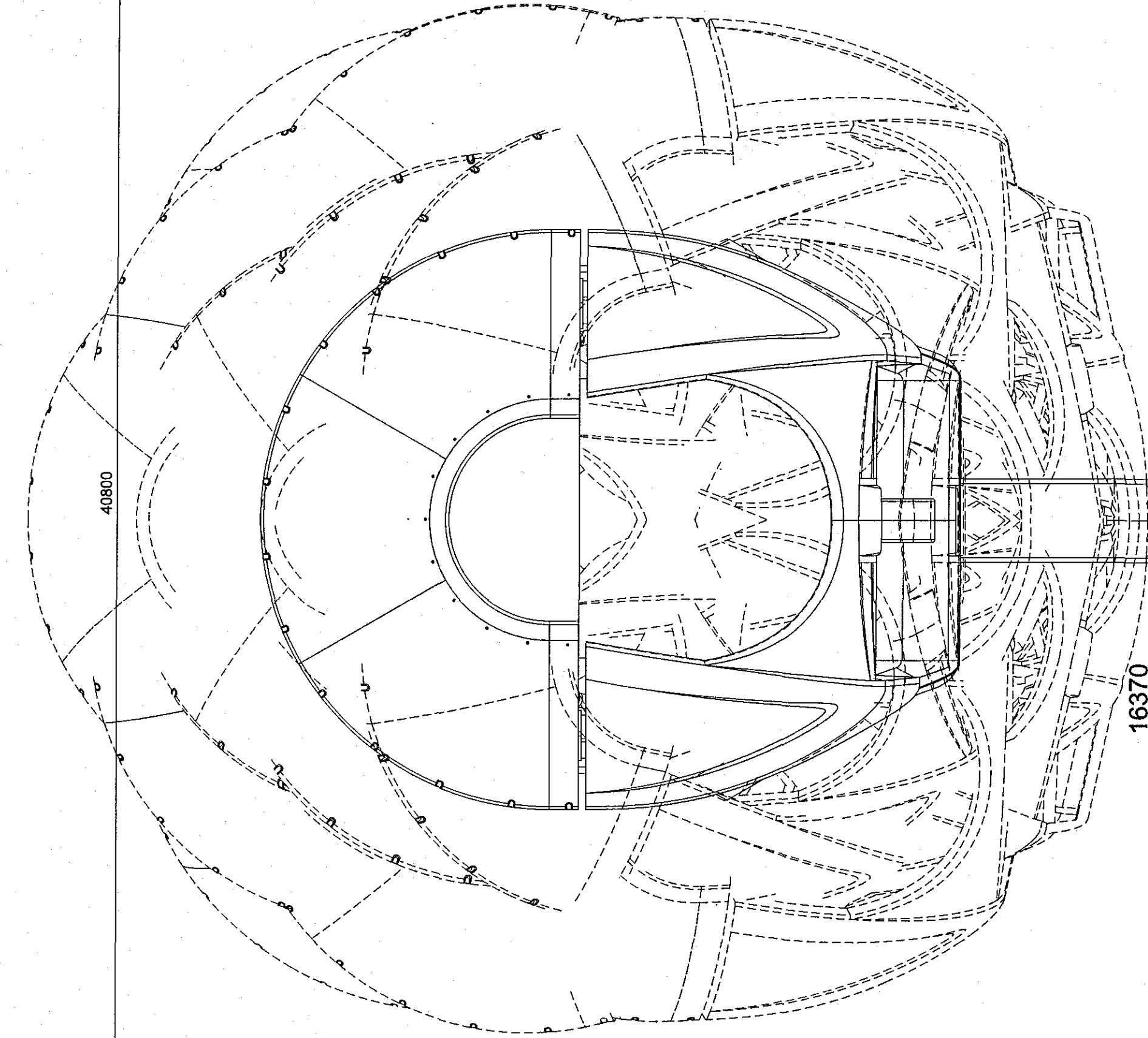


Samþykkt þann
26. MAJ 2017
Byggingarfulltrúinn i. - maður
F.h. Sigurður Steinar Jónsson

41200



Eindurskoðun:	Dagur:	Tekinn/Yfir:
D:		
G:		
B:		
A:		

ICELANDAIR ÞJÁLFUNARSETUR
FLUGVELLIR 1 HAFNARFIRÐI
FLUGHERMABYGGING
LANDNÖMUR: 222263
VERKKAUPE: lóseignir
Kt 630308-0350

FRÁGANGUR ÚTI NÚMÉR 1 AF 2

EFNI: GRUNNMYND 3. HÆÐAR
MÁLKVAFANDI: 1: 50
FRUMSTÆRD BLAÐS: A1
TEIKNAD: ÓAÁ
YFIRFARIR: RÖB
DAGSETNING ÚTGAFU: 02.04.2017

VERKNR: 1327
TEIKN. NR: 705
ENDURSK.:
VA ARKITEKTAR
bongartún 6
105 reykjavík
KE: 450400-3510
Sími: 530 9860
fax: 530 9991
va@vaarkitektar.is
www.vaarkitektar.is

ÓLAFUR Ó. AXELSSON KT: 0412513019

Tekning þessi er gefin út af undirhúðum fyrir hönd eignaða höfundarstar, VA Arkitektar ehf. Tölur eru með ekkri áttá með neitum hátt, sé hlúta á eða í hönd an sérslags leyfis höfundar.