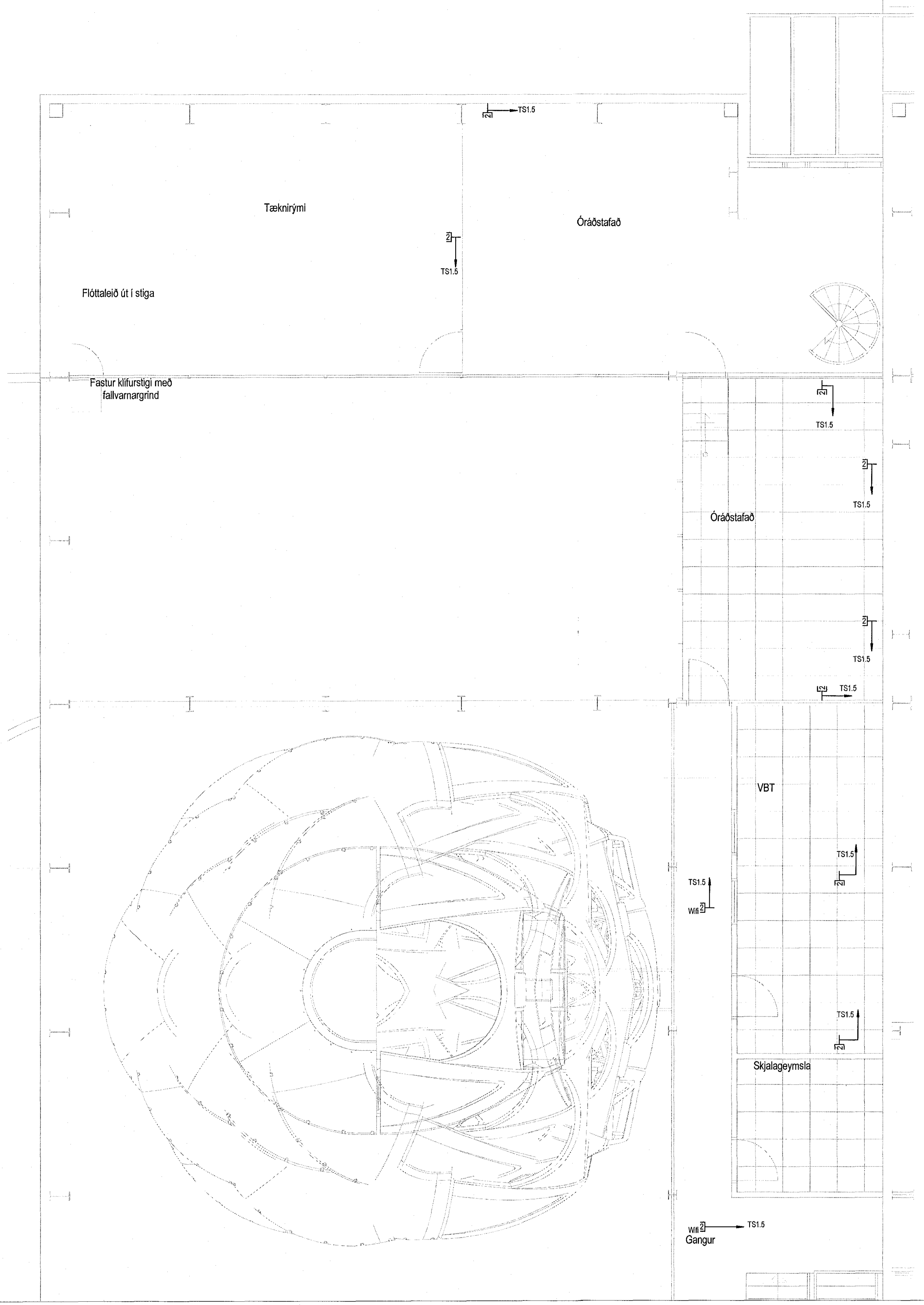
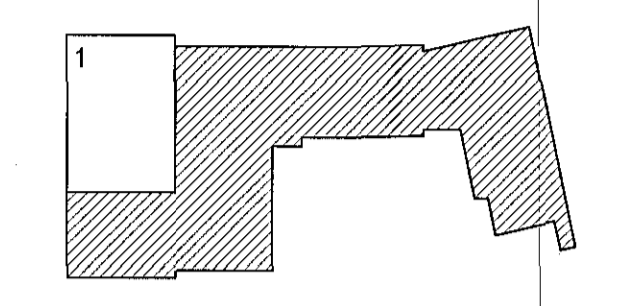
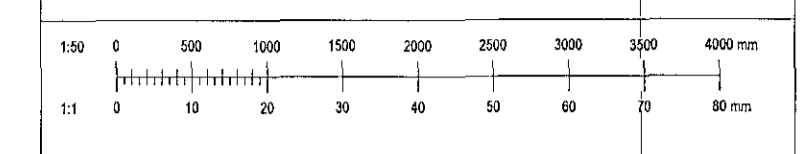


17-03017 21.4.2017

Samþykkt þann
26 MAY 2017
Byggingarfulltrúinn í Hafnarfirði
F.h. Sigurður Steinar Jónsson



Upp.	Drög.	Stöðing.	Fr.	St.	
VERKHÖNNUN VERKFRÆÐIRÁÐGJÖF					
BÖRGNUNARSTÍGNI 2, 105 REYKJAVÍK BÍLHÚS 570D-580D, VÍÐI 45SD 107-1 28B WWW.VERKHÖNNUN.IS, VERKHÖNNUN@VERKHÖNNUN.IS					
Magnús B. Þórðarson kt. 030879-4149 Samþykkt í Verkhönnun eft. <i>Magnús B. Þórðarson</i> Undirskrift samþykktarstjóra: <i>Sigrún Þ. Ást. Á.</i>					
Verkefni:					
FLUGVELLIR 1					
RAFLAGNIR					
FJARSKIPTI 3.HÆÐ 1/2					
Málsgætt:					
bjarnhor@verkhonnun.is	TS	MBP	19.04.2017	1:50	A1
Formaður	Tekni	Yfirlit	Útdráttur	Málsvæði	Staðfest
2017-01-017				31.03.01	
Staðfest				Staðfest	Staðfest
HÖNDLÖG AÐALSKILSÉKJANNA ÞETTA TÆKNINGU - FÖLGDUR ER HÁÐ BIRNLEGA SAMÞYKKT					