

SKÝRINGAR:

- Á TEIKNINGU 1-A000 ERU FLEIRI ALMENNAR SKÝRINGAR
- ÖLL MÁL ERU Í MILLIMETURM OG ALLIR KÓTAR OG HNIT ERU Í METRUM
- UNDIRSTÖÐUR ERU GRUNDAÐAR Á FYLINGU
- UNDIRSTÖÐUR VÍÐ BERGFESTUR ERU GRUNDAÐIR Á KLÖPP
- LEYFLEGR PRÝSTINGUR Á FYLINGU ER REIKNADUR 0,5MPa
- SJÁ TEIKNINGU 0001 FYRIR ALMENNAR SKÝRINGAR FYRIR BERGFESTUR OG HNITASKRÁ FYRIR BERGFESTUR Á TEIKNINGU 0000
- SJÁ TEIKNINGAR 052-054 FYRIR SÉRMYNDIR AF UNDIRSTÖÐUM U1, U2...
- GÖT Í SÖKKLA ERU SÝND Á GATAPLANI FRÁ FERLI
- SÖKKULSKAUT ERU SÝND Á SÖKKULSKAUTS-TEIKNINGUM FRÁ VERKHÖNNUN

TÁKN:

- TÁKNAR NÝJA STADSTEYPU
- TÁKNAR FORSTEYPTAR EININGAR

HNITASKRÁ FYRIR BERGFESTUR

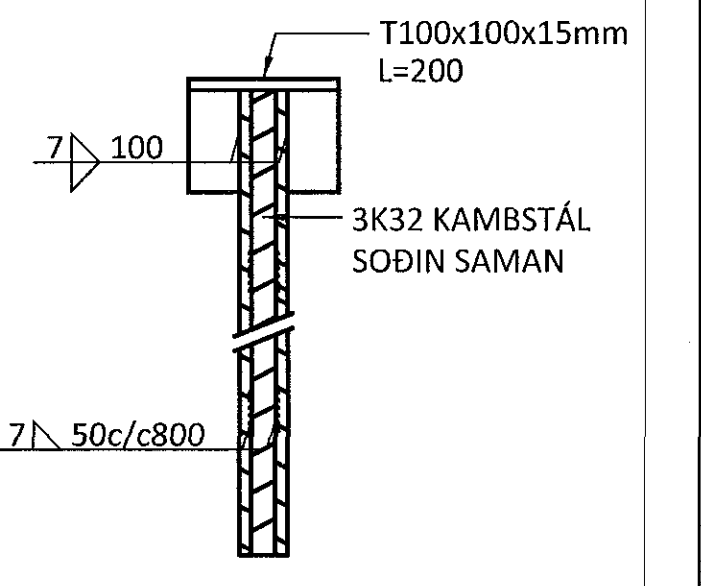
NR	AUSTUR	NORÐUR
BF-01	354127,574	397725,022
BF-02	354134,498	397726,998
BF-03	354146,066	397705,602
BF-04	354148,042	397698,678
BF-05	354149,022	397689,234
BF-06	354145,561	397688,246
BF-07	354138,637	397686,270
BF-08	354135,176	397685,282
BF-09	354131,022	397693,819
BF-10	354129,046	397700,743
BF-11	354129,644	397704,657
BF-12	354143,491	397708,610
BF-13	354136,034	397695,604
BF-14	354140,536	397696,889
BF-15	354139,398	397692,348
BF-16	354137,442	397694,937
BF-17	354138,567	397695,259
BF-18	354139,692	397695,580
BF-19	354136,591	397693,655
BF-20	354137,716	397693,976
BF-21	354138,842	397694,297
BF-22	354139,967	397694,618
BF-23	354141,092	397694,940
BF-24	354137,991	397693,014
BF-25	354139,116	397693,336
BF-26	354140,241	397693,657
BF-27	354137,147	397691,705
BF-28	354141,649	397692,990

BERGFESTUR:

BF-01-12	TEINN:	3 stk K32
	DVERMÁL BORHOLU:	4"
	DÝPT BORHOLU:	4,70 m
	SKEYTILENGD:	1,30 m
	LEYFLEGT TOG:	1050 kN

ALMENNAR SKÝRINGAR FYRIR BERGFESTUR:

- BERGFESTUR SKULU VERA ÚR KAMBSTÁLI MED FLOTMÖRK > 500 N/mm<sup>2</sup>
- BYRJAD SKAL Á ÞVI GERA FJÓRAR PRÓFUNARBERGFESTUR, EINA U.Þ.B. VÍÐ HVERT HORN BYGGINGAR OG ÞÆR PRÓFADAR FYRIR FULLT LEYFLEGT TOG. EF FESTUR STANDAST EKKI PRÓFUN SKAL HAFT SAMBAND VÍÐ FERIL VERKFRÆÐISTOFU OG MÖGULEGA ÞARF AD ENDURSKOÐA ALLAR BERGFESTUR Í KJÓLFARÍÐ
- RYÐVERJA SKAL KAMBSTÁLI MED ÞVI AD GALVANHÚÐA ÞAD MED ÞYKKT 115µm EDA MÁLA ÞAD MED EPOXY MÁLNINGARKERFI MED ÞYKKT 300µm. EINGÖNGU ER NAUDSYNLEGT AD MÁLA 1m AF STÖNG SEM FER Í JÖRÐ OG 1m SEM FER Í STEYPU
- FYLLA SKAL BORHOLUR FRÁ BOTNI MED SEMENTSBOUNDNU EFNI, T.D. BOLTGRAUT FRÁ BM-VALLÁ EDA SBL EFNI
- EF EKKI ER HÆGT AD NÁ FULLRI SKEYTILENGD Í STEYPU ER LEYFLEGT AD HELMINGA SKEYTILENGDINA MED ÞVI AD SJÓÐA ENDAPLÖTU Á TEIN:



ÁRITUN ARÁLLÖNDJUDAR: *[Signature]*

D	04.04.17	TEIKNINGAR UPPEFÆRÐAR
C	22.09.14	TEIKNINGAR UPPEFÆRÐAR
B	21.07.14	GRUNNMYND BREYTT
A	27.05.14	BOTNPLÖTU BREYTT
BR.	DAGS.	BREYTING
		SAMP.

**ferill**  
VERKFRÆÐISTOFA

**FLUGVELLIR 1** HAFNARFIRÐI  
NÝBYGGING

BURÐARVIRKI UNDIRSTÖÐUR GRUNNMYND

SAMPYKKT: KT.

HÖNNUDUR	YFIRFARID	DAGS. ÚTÉ	DAGS. BREY.
ÞÓ	thorri@ferill.is	HE/SB	14.04.14
MKV.	VERKNR.	TEIKN. NR.	BREY.
1:50	14014	1 - 0001	D

Ferill ehf. Mörkin 1 108 Reykjavík Sími: 575 1600 Fax: 575 1601 www.ferill.is