

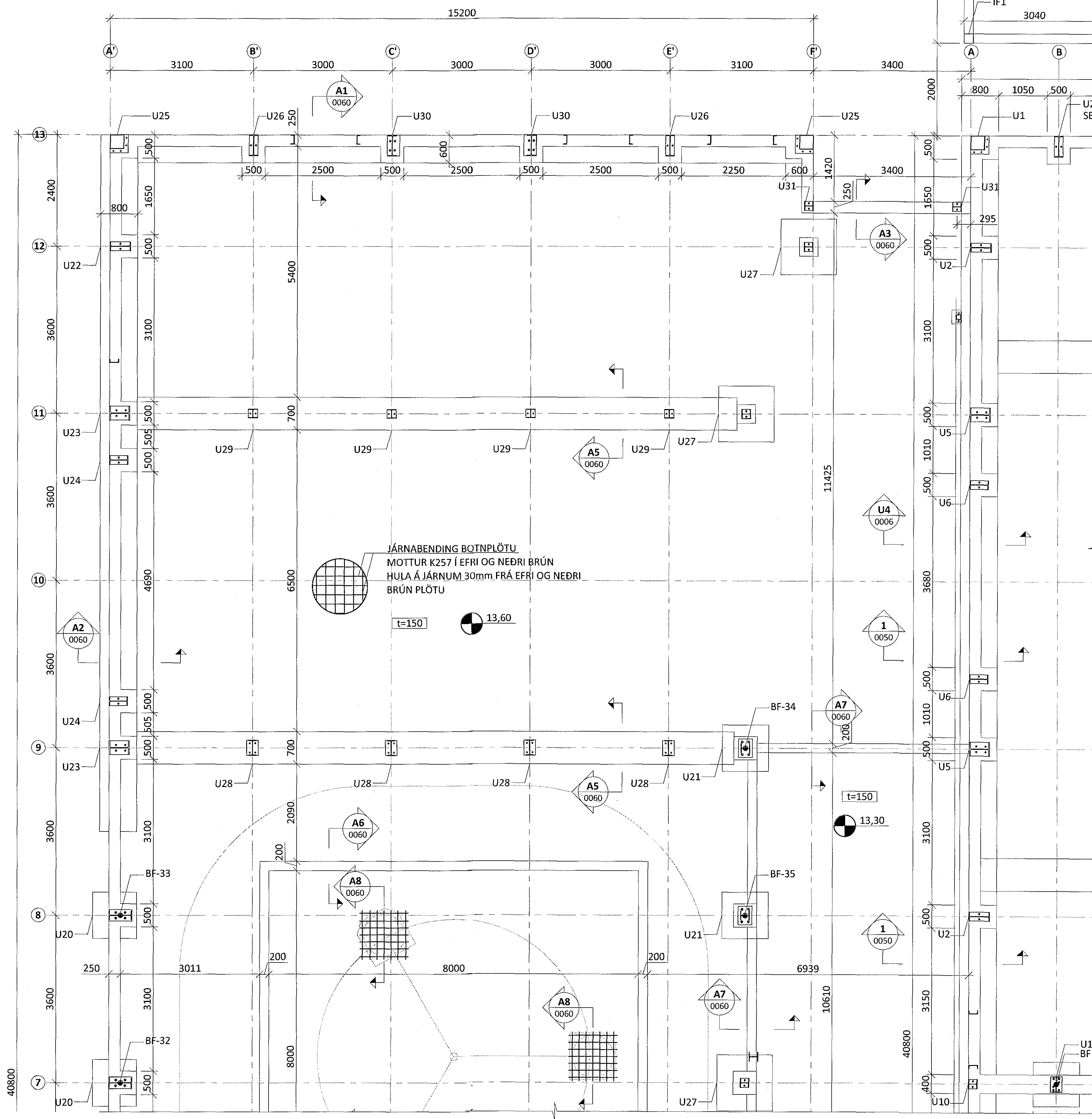
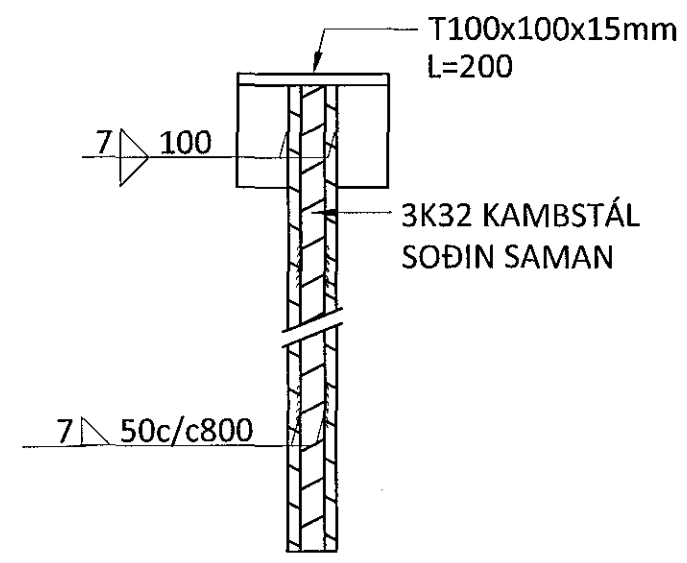
UNDIRSTÖÐUR - GRUNNMYND M1:50

BERGFESTUR:

BF-30-37 TEINN: 3 stk K32
 ÞVERMÁL BORHOLU: 4"
 DÝPT BORHOLU: 10,0 m
 SKEYTILENGD: 1,50 m
 LEYFILEGT TOG: 1050 KN

ALMENNAR SKÝRINGAR FYRIR BERGFESTUR:

- BERGFESTUR SKULU VERA ÚR KAMBSTÁLI MEÐ FLOTMÖRK > 500 N/mm²
- BYRJAÐ SKAL Á ÞVÍ GERA FJÓRAR PRÓFUNARBERGFESTUR, EINA U.P.B. VID HVERT HORN BYGGINGAR OG ÞÆR PRÓFADAR FYRIR FULLT LEYFILEGT TOG. EF FESTUR STANDAST EKKI PRÓFUN SKAL HAFT SAMBAND VID FERIL VERKFRÆÐISTOFU OG MÖGULEGA ÞARF AD ENDURSKODA ALLAR BERGFESTUR Í KJÓLFARID
- RYÐVERJA SKAL KAMBSTÁL MEÐ ÞVÍ AD GALVANHÚÐA ÞAÐ MEÐ ÞYKKT 115_µm EDA MÁLA ÞAÐ MEÐ EPOXY MÁLNINGARKERFI MEÐ ÞYKKT 300_µm. EINGÖNGU ER NAUDSYNLEGT AD MÁLA 1m AF STÖNG SEM FER Í JÖRD OG 1m SEM FER Í STEYPU
- FYLLA SKAL BORHOLUR FRÁ BOTNI MEÐ SEMENTSBUNDNU EFNI, T.D. BOLTAGRAUT FRÁ BM-VALLÁ EDA SBL EFNI
- EF EKKI ER HÆGT AD NÁ FULLRI SKEYTILENGD Í STEYPU ER LEYFILEGT AD HELMINGA SKEYTILENGDINA MEÐ ÞVÍ AD SJÓÐA ENDAÞLÖTU Á TEIN:



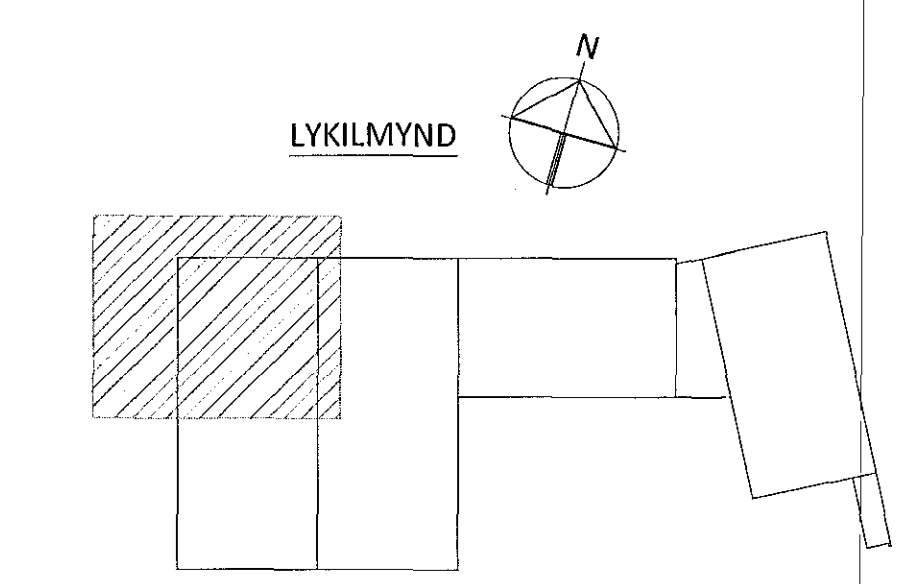
ÁRITUN BYGGINGARFULLTRÚA

Sampykkt þann
 2 6 MAY 2017

Byggingarfulltrúinn í: Hnarfi Ás
 F.h. Sigurður Steinar Jónsson

- SKÝRINGAR:
- Á TEIKNINGU 1-A000 ERU FLEIRI ALMENNAR SKÝRINGAR
 - ÖLL MÁL ERU Í MILLIMETRUM OG ALLIR KÓTAR OG HNIT ERU Í METRUM
 - UNDIRSTÖÐUR ERU GRUNDAÐAR Á FYLLINGU
 - UNDIRSTÖÐUR VIÐ BERGFESTUR ERU GRUNDAÐIR Á KLÖPP
 - LEYFILEGUR PRÝSTINGUR Á FYLLINGU ER REIKNADUR 0,5MPa
 - SJÁ TEIKNINGU 0001 FYRIR ALMENNAR SKÝRINGAR FYRIR BERGFESTUR OG HNITASKRÁ FYRIR BERGFESTUR Á TEIKNINGU 0000
 - SJÁ TEIKNINGAR 0061-0063 FYRIR SÉRMYNDIR AF UNDIRSTÖÐUM U20, U21...
 - GÖT Í SÖKLA ERU SÝND Á GATAPLANI FRÁ FERLI
 - SÖKKULSKAUT ERU SÝND Á SÖKKULSKAUTS-TEIKNINGUM FRÁ VERKHÖNNUN

- TÁKN:
- TÁKNAR NÝJA STAÐSTEYPU
 - TÁKNAR FORSTEYPTAR EININGAR



ÁRITUN PRÓFALHÖNNUNAR: KT. *Ólafur*

BR.	DAGS.	BREYTING	SAMP.
ferill VERKFRÆÐISTOFA			
FLUGVELLIR 1 NÝBYGGING		HAFNARFIRDI	
BURÐARVIRKI UNDIRSTÖÐUR GRUNNMYND			
SAMPYKKT	KT.		
HÖNNUNUR	YFIREYRID	DAGS. ÚTÍ.	DAGS. BREYT.
ÞÓ	SB	04.04.17	
MKV.	VERKNR.	TEIKN. NÚ.	BREYT.
1:50	14014	1-0006	
Ferill ehf. Mörkin 1 108 Reykjavík. Sími: 575 1600 Fax: 575 1601 www.ferill.is			