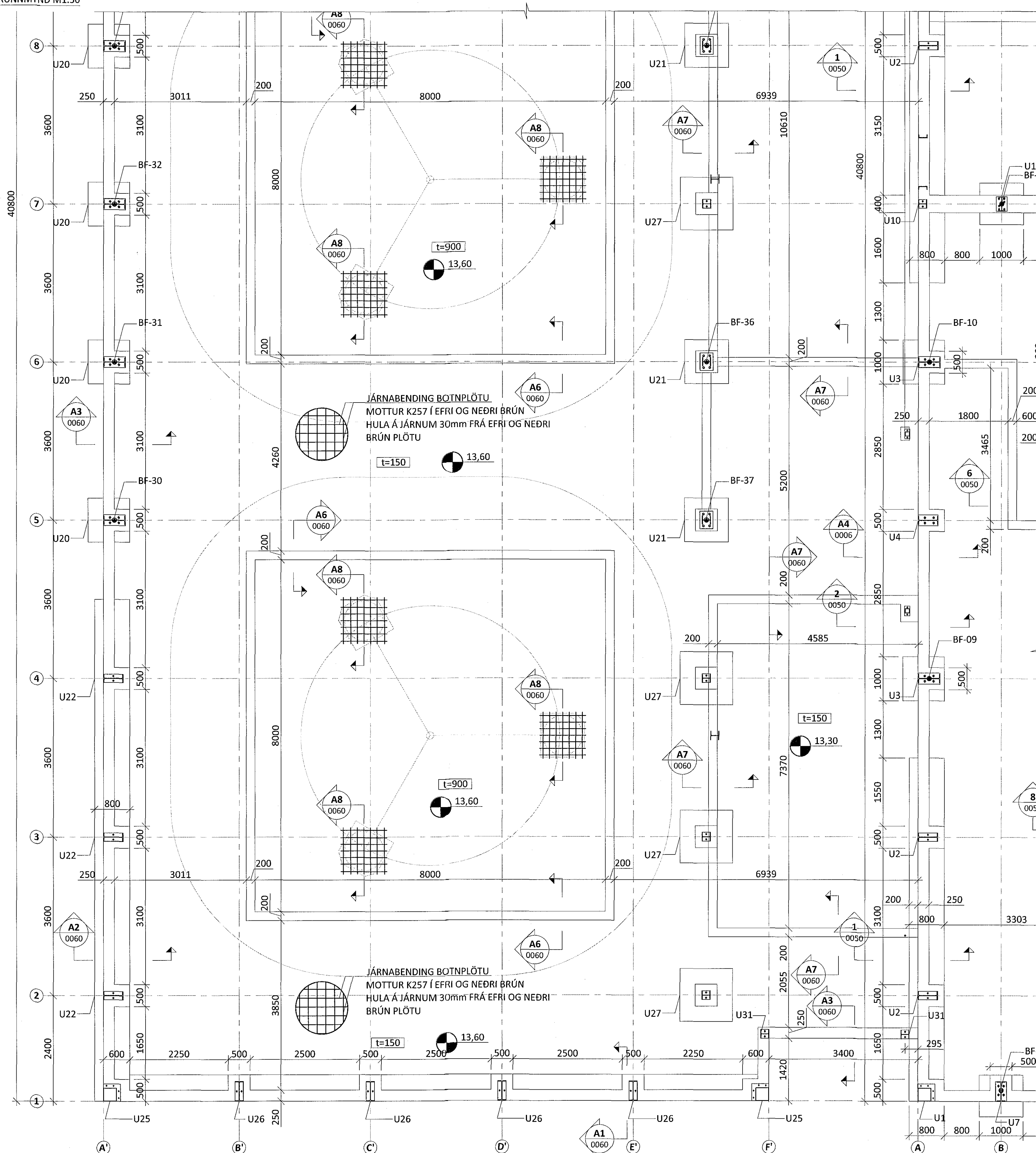
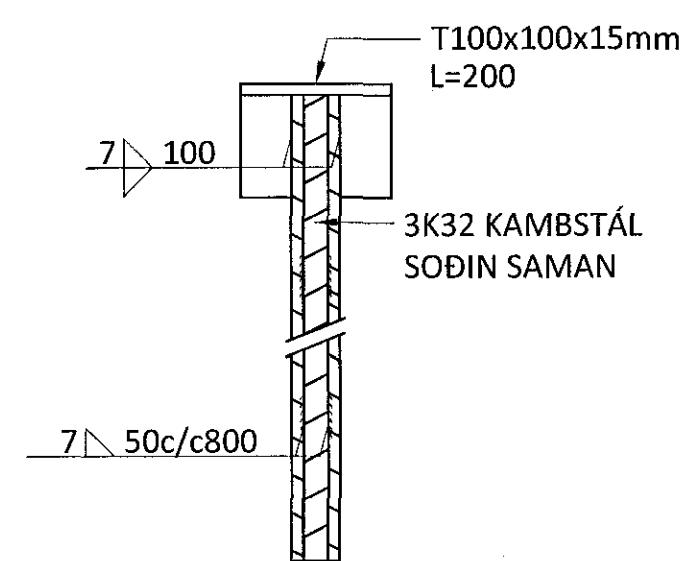


BERGFESTUR:

BF-30-37 TEINN: 3 stk K32
 ÞVERMÁL BORHOLU: 4"
 DÝPT BORHOLU: 10,0 m
 SKEYTILENGD: 1,50 m
 LEYFILEGT TOG: 1050 kN

ALMENNAR SKÝRINGAR FYRIR BERGFESTUR:

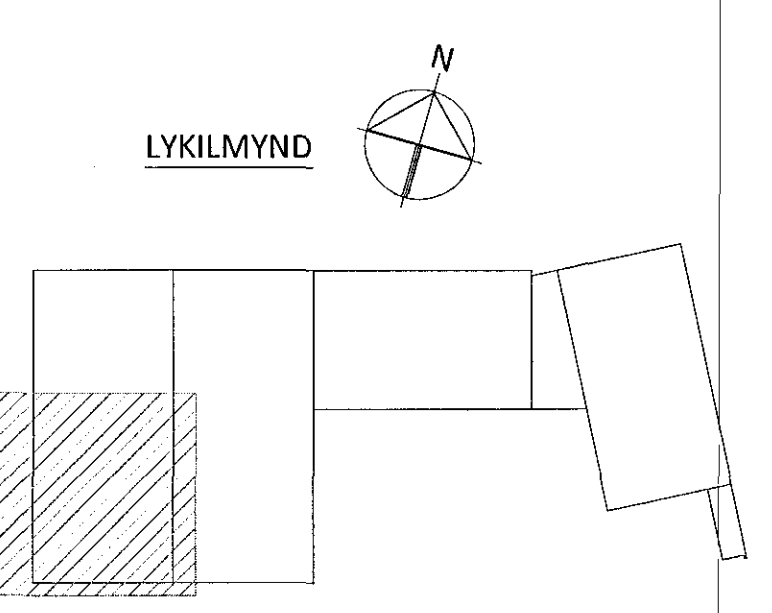
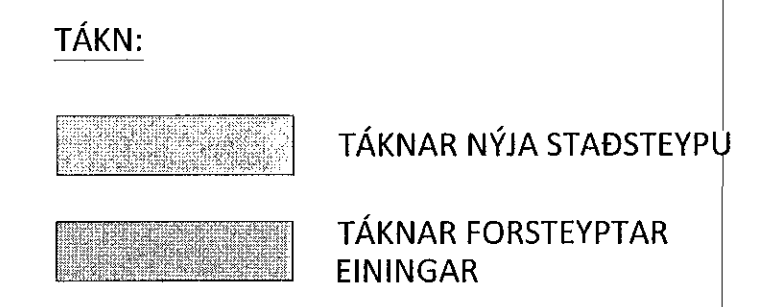
- BERGFESTUR SKULU VERA ÚR KAMBSTÁLI MEÐ FLOTMÖRK > 500 N/mm²
- BYRJAÐ SKAL Á ÞVI GERA FJÓRAR PRÓFUNARBERGFESTUR, EINA U.Þ.B. VID HVERT HORN BYGGINGAR OG ÞÆR PRÓFADAR FYRIR FULLT LEYFILEGT TOG. EF FESTUR STANDAST EKKI PRÓFUN SKAL HAFT SAMBAND VID FERIL VERKFRÆÐISTOFU OG MÖGULEGA ÞARF AD ENDURSKODA ALLAR BERGFESTUR Í KJÓLFARID
- RYÐVERJA SKAL KAMBSTÁL MEÐ ÞVI AD GALVANHÚÐA ÞAÐ MEÐ ÞYKKT 115_μm EDA MÁLA ÞAÐ MEÐ EPOXY MÁLNINGARKERFI MEÐ ÞYKKT 300_μm. EINGÖNGU ER NAUÐSYNLEGT AD MÁLA 1m AF STÖNG SEM FER Í JÖRÐ OG 1m SEM FER Í STEYPU
- FYLLA SKAL BORHOLUR FRÁ BOTNI MEÐ SEMENTSBOUNDNU EFNI, T.D. BOLTAGRAUT FRÁ BM-VALLÁ EDA SBL. EFNI
- EF EKKI ER HÆGT AD NÁ FULLRI SKEYTILENGD Í STEYPU ER LEYFILEGT AD HELMINGA SKEYTILENGDINA MEÐ ÞVI AD SJÓÐA ENDAPLÖTU Á TEIN:



ÁRITUN BYGGINGARFULLTRUA

Samþykkt þann
 2 6 MAY 2017
 Byggingarfulltrúi í Hafnarfirði
 F.h. Sigurður Steinar Jónsson

- SKÝRINGAR:**
- Á TEIKNINGU 1-A000 ERU FLEIRI ALMENNAR SKÝRINGAR
 - ÖLL MÁL ERU Í MILLIMETURM OG ALLIR KÓTAR OG HNIT ERU Í METRUM
 - UNDIRSTÖÐUR ERU GRUNDAÐAR Á FYLLINGU
 - UNDIRSTÖÐUR VID BERGFESTUR ERU GRUNDAÐIR Á KLÖPP
 - LEYFILEGUR ÞRÝSTINGUR Á FYLLINGU ER REIKNADUR 0,5MPa
 - SJÁ TEIKNINGU 0001 FYRIR ALMENNAR SKÝRINGAR FYRIR BERGFESTUR OG HNITASKRÁ FYRIR BERGFESTUR Á TEIKNINGU 0000
 - SJÁ TEIKNINGAR 0061-0063 FYRIR SÉRMYNDIR AF UNDIRSTÖÐUM U20, U21...
 - GÖT Í SÖKKLA ERU SÝND Á GATAPLANI FRÁ FERLI
 - SÖKKULSKAUT ERU SÝND Á SÖKKULSKAUTS-TEIKNINGUM FRÁ VERKHÖNNUN



ÁRITUN AÐALHÖNNUNNDAR: KT. *oubsi-jeb*

BR. DAGS. BREYTING SAMP.

ferill
 VERKFRÆÐISTOFA

FLUGVELLIR 1 HAFNARFIRDI
 NÝBYGGING
 BURÐARVIRKI UNDIRSTÖÐUR GRUNNMÝND

SAMPYKKT: *Þorri* KT. 260172-3879

HÖNNUNDIR	YFIRFARID	DAGS. ÚTÍ	DAGS. BREYTI.
ÞÓ	SB	04.04.17	
MKV.	VERKNR.	TEIKN. NR.	BREYTI.
1:50	14014	1 - 0007	

Ferill ehf. Mörkin 1 108 Reykjavík Sími: 575 1600 Fax: 575 1601 www.ferill.is