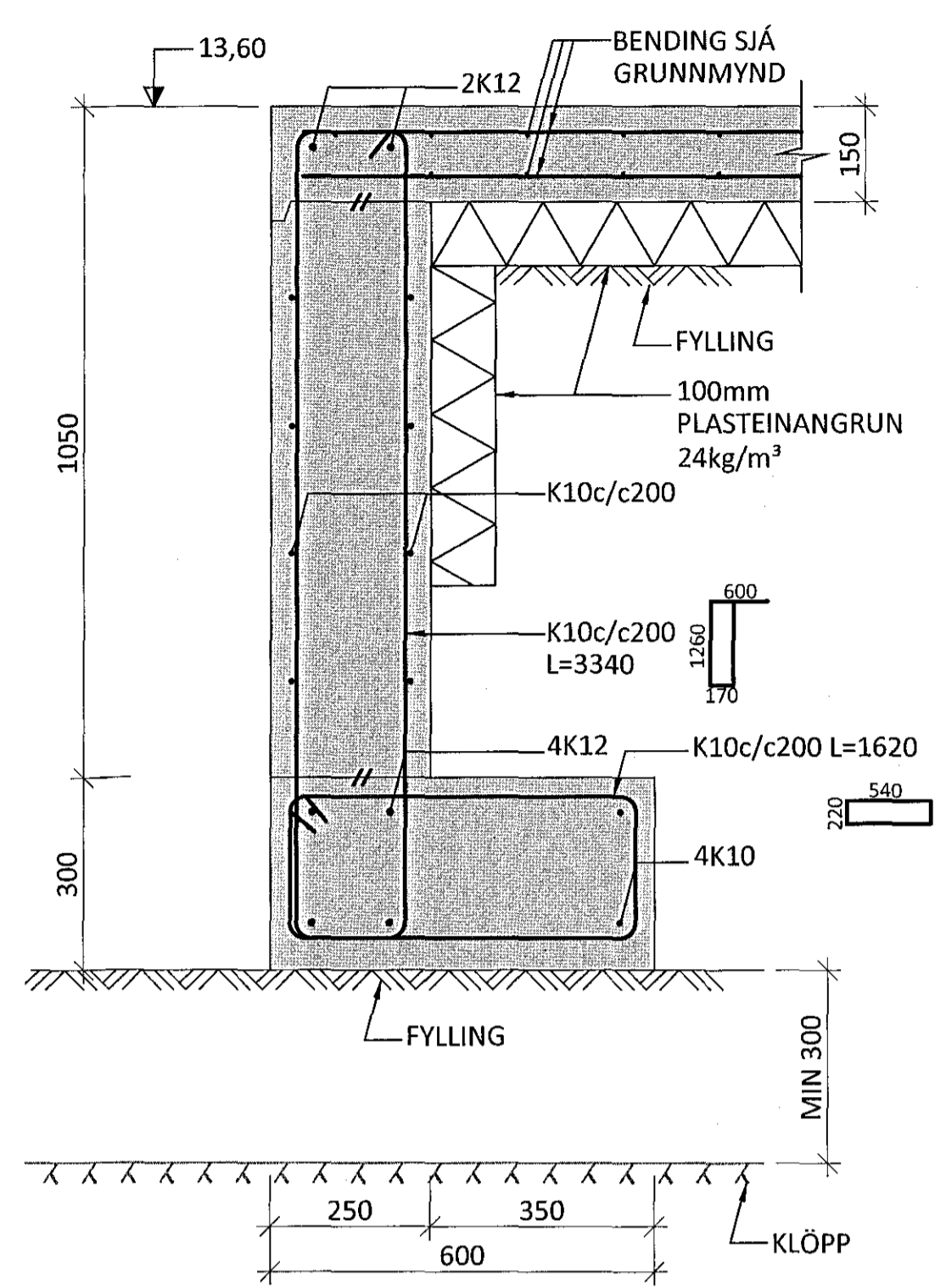
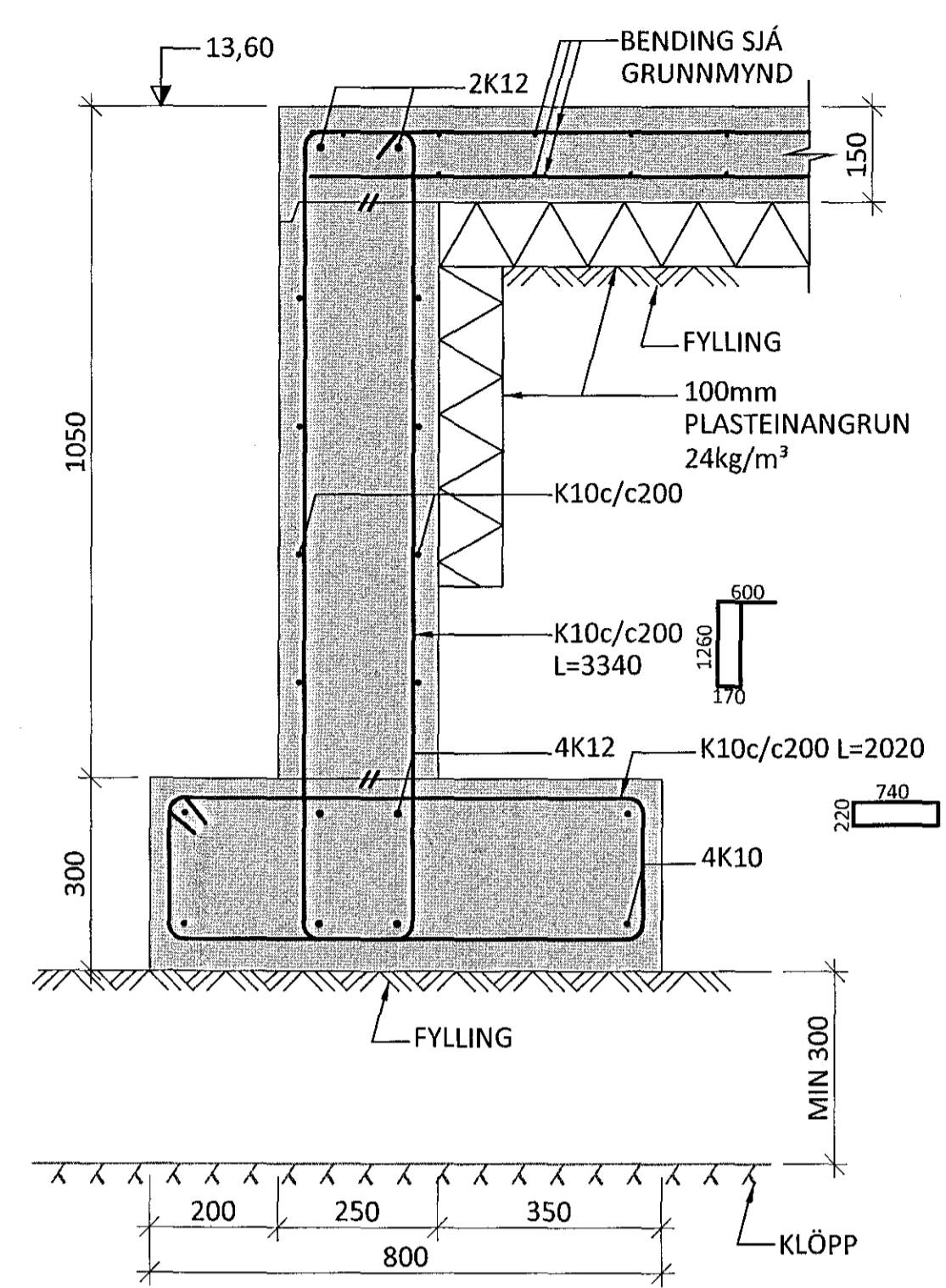


Samþykkt þann
26 MÍJ 2017
Byggingarfulltrúinn í Hafnarfirði
F.h. Sigurður Steinar Jónsson

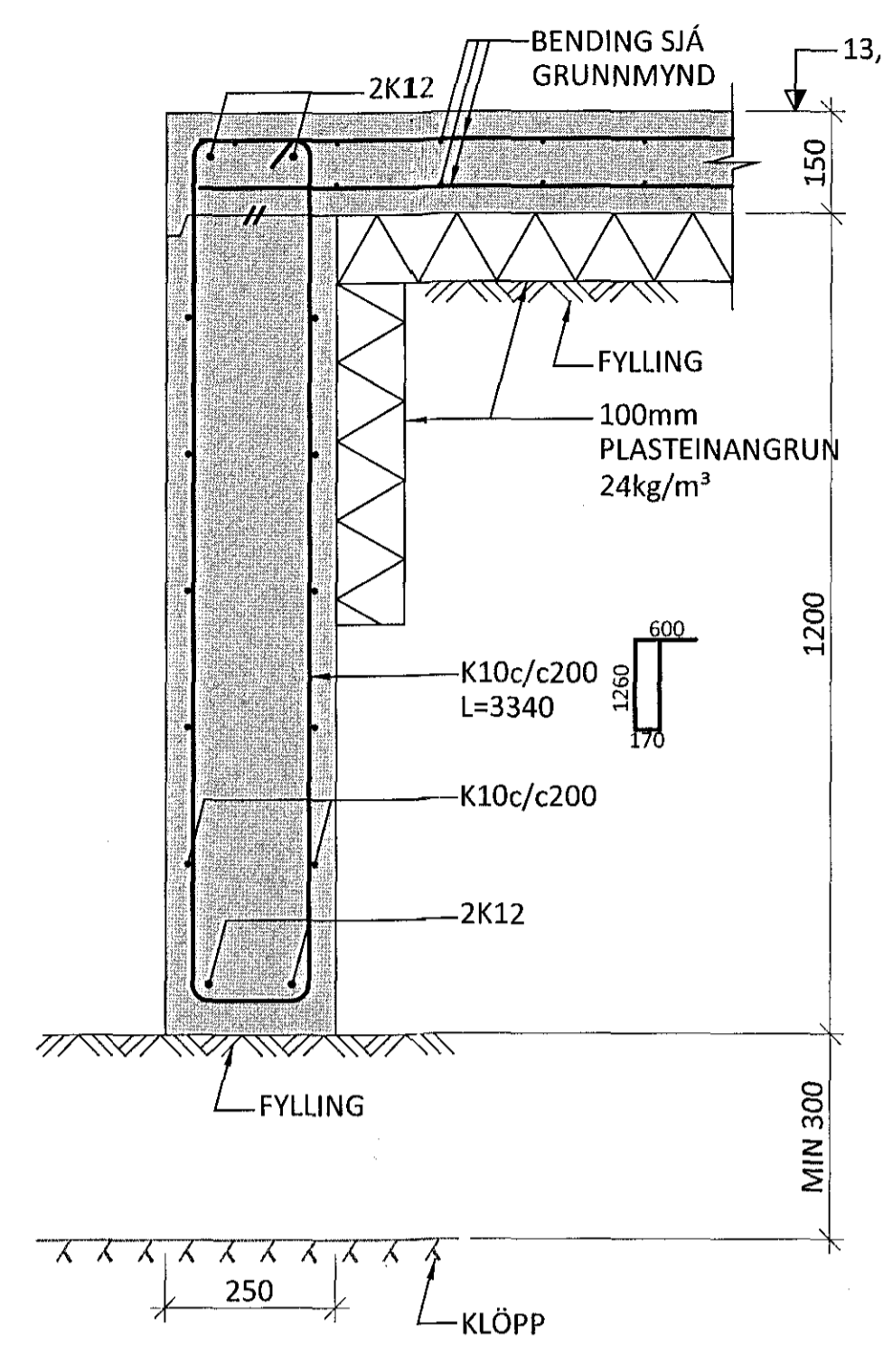
A1
0006 M1:10



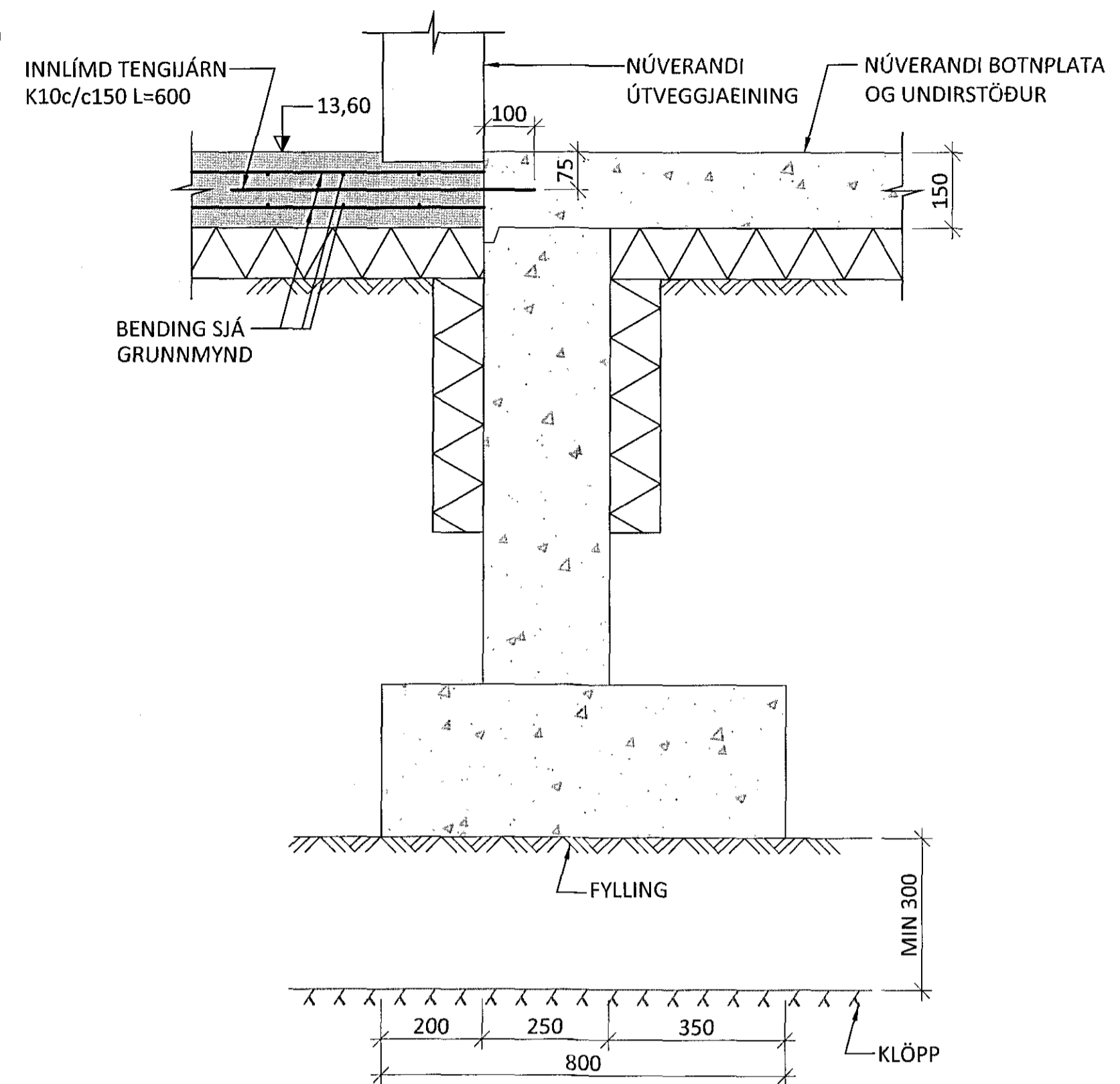
A2
0006 M1:10



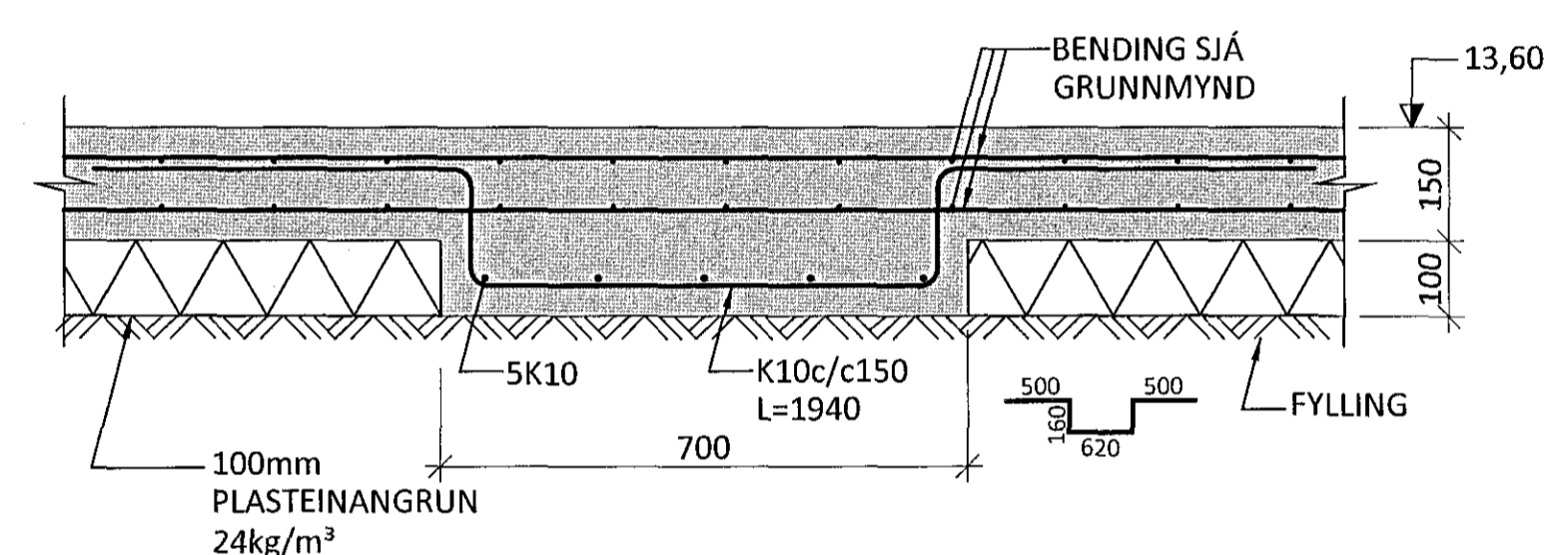
A3
0006 M1:10



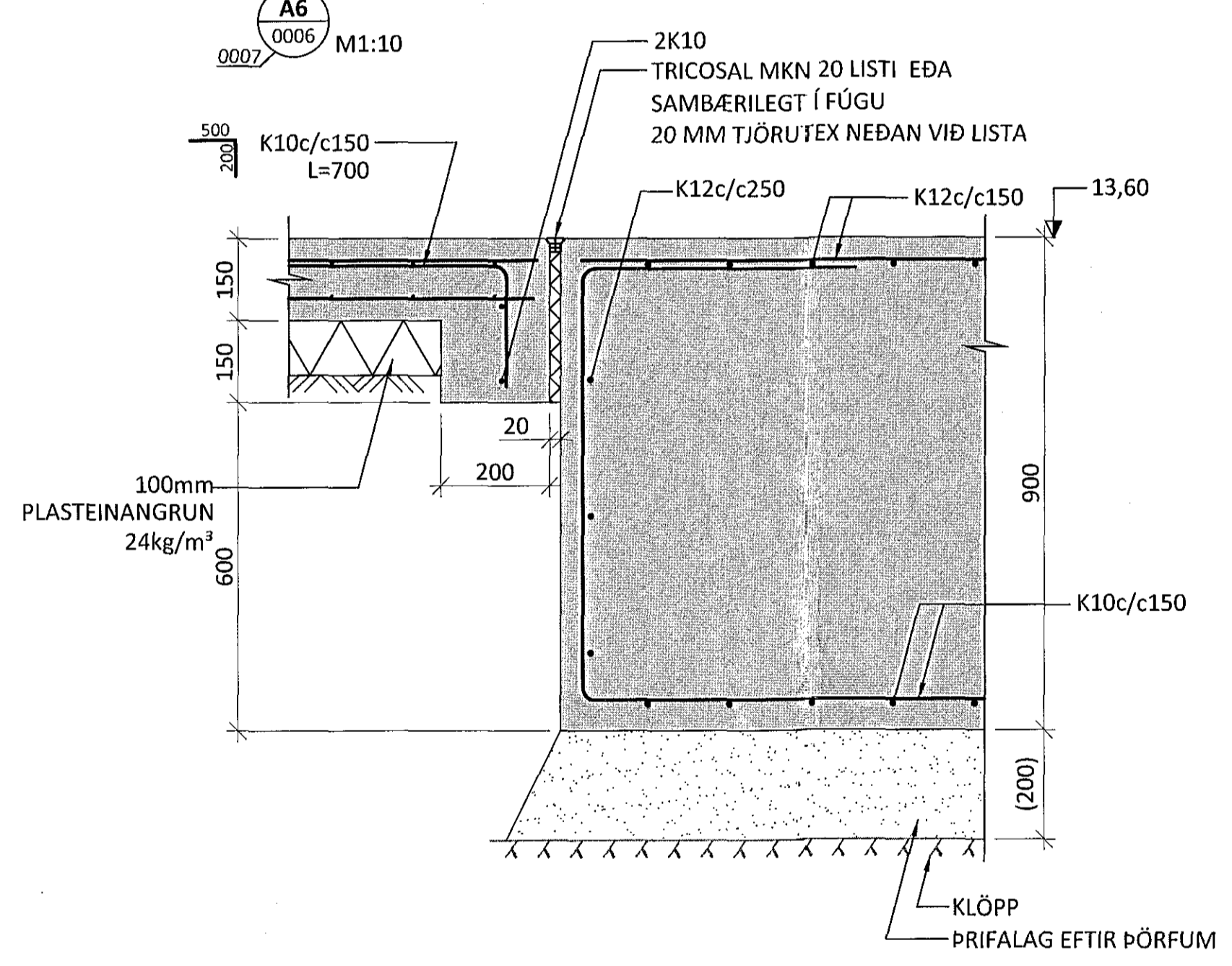
A4
0006 M1:10



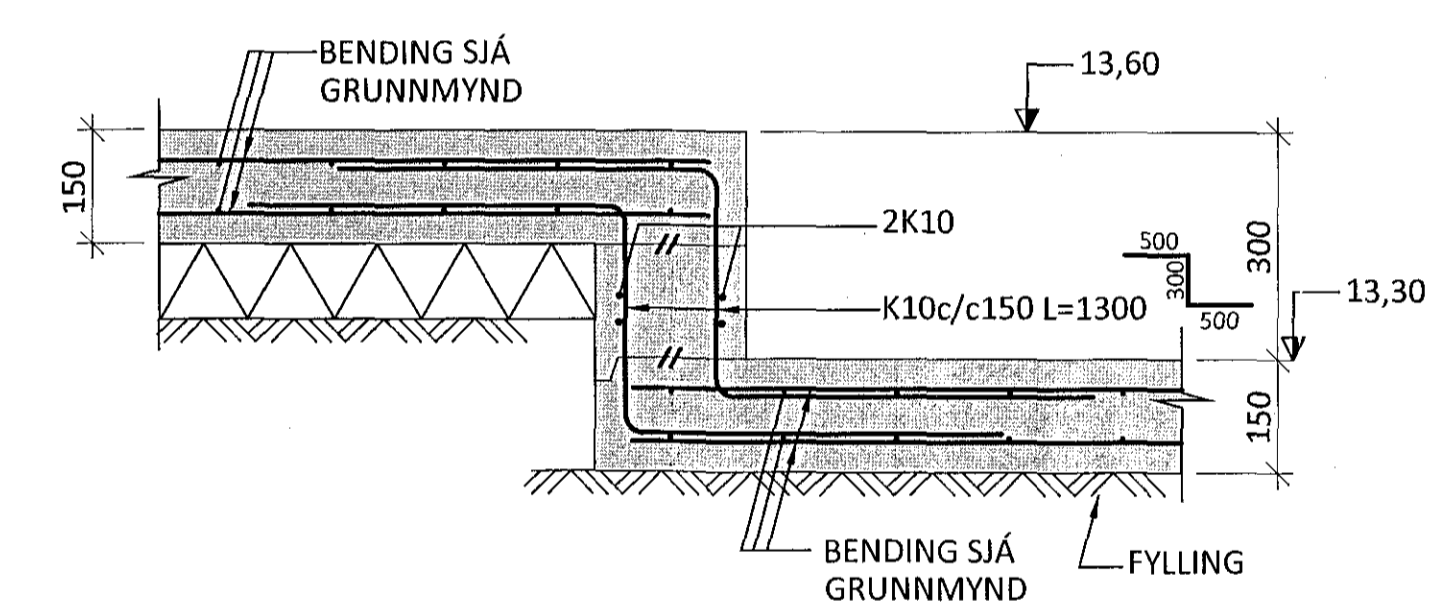
A5
0006 M1:10



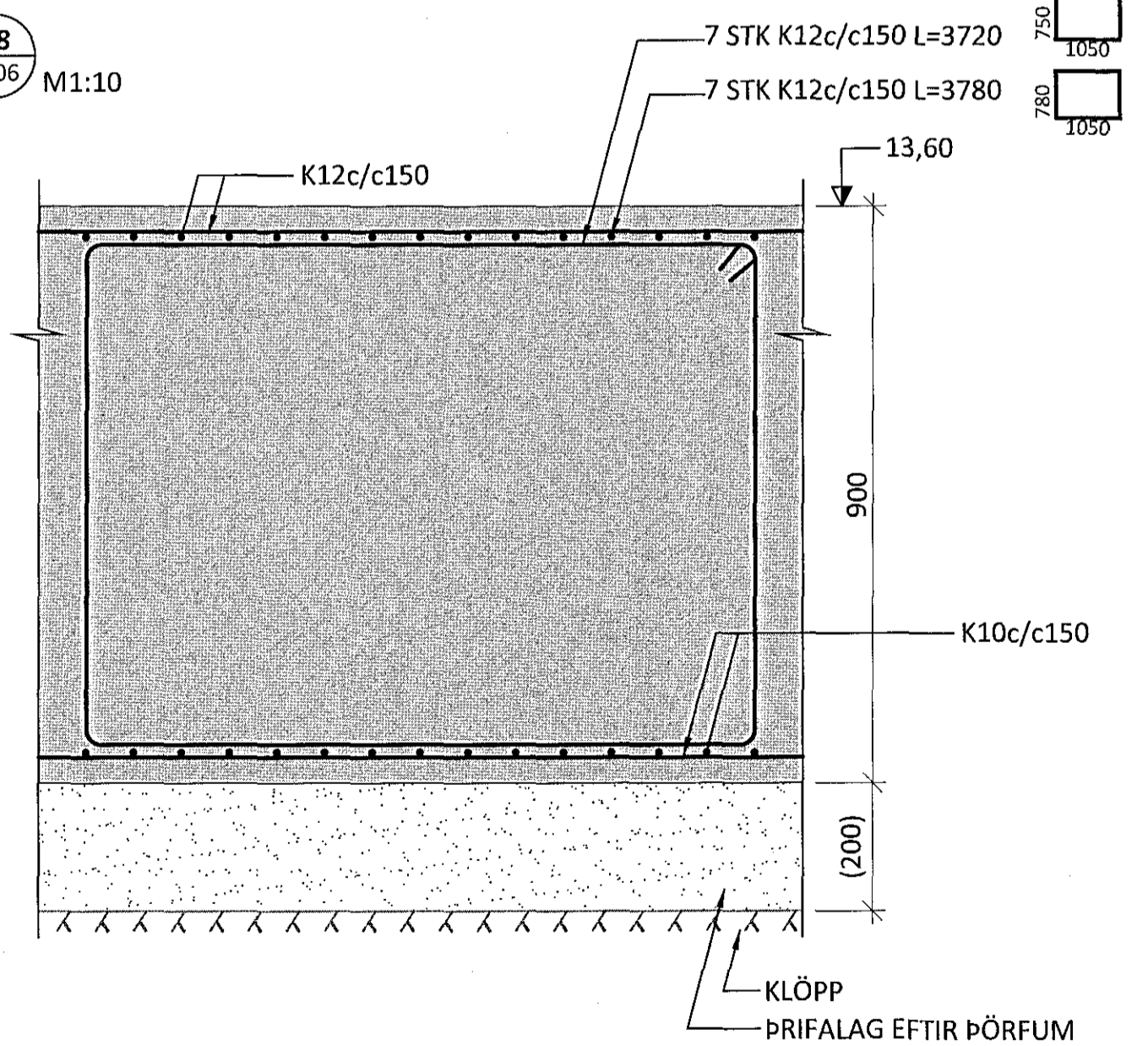
A6
0006 M1:10



A7
0006 M1:10



A8
0006 M1:10



SKÝRINGAR:

- SJÁ TEIKNINGU 1-A000 OG 1-0000 FYRIR ALMENNAR SKÝRINGAR
- ÖLL MÁL ERU Í MILLIMETRUM OG ALLIR KÓTAR OG HNIT ERU Í METRUM
- INNSTEYPTIR SNITTEINAR SKULU VERA MED STÁLGAÐUM 8.8 MED STILLIRÓ OG TVÖFALDRI RÓ AD NEÐAN AUK SKINNU Á MILLI MED ÞVERMÁL 3X ÞVERMÁL BOLTA
- LENGÐ SNITTEINA SKAL ALMENNT VERA 500mm EN PAR SEM BERGESTUR ERU SKULU ÞEIR VERA 1000mm
- ALLIR SNITTEINAR SKULU STANDA 100mm UPP ÚR BOTNPLÖTU
- FESTINGAR F1, F2... ERU SÝNDAR Á TEIKNINGUM 14014-1-2500...
- BERGFESTUR SKAL SKEYTA MINST 1300 INN Í STYPU

TÁKN:

- TÁKNAR NÝJA STADSTEYPU
- TÁKNAR FORSTEYPTAR EININGAR
- 100mm PLASTEINANGRUN 24kg/m³

ÁRITUN BYGGINGARFULLTRÚA
SÍÐAN KT. 04.04.17

BR.		DAGS.		BREYTING		SAMÞ.	
ferill VERKFRÆÐISTOFA							
FLUGVELLIR 1 NÝBYGGING				HAFNARFIRÐI			
BURDARVIRKI UNDIRSTÖÐUR SNIÐ							
SAMÞIKKT: ÞÓRRI THORRI		KT. 260172-3879					
HÖNNUNUR	YHRIFARID	DAGS. ÞTG.	DAGS. BREYTT.				
ÞÓ	SB	04.04.17					
MKV:	VERNA.	TEIKN. NÚ.	BREYTT.				
1:10	14014	1 - 0060					
Ferill ehf. Mörkin 1 108 Reykjavík Sími: 575 1600 Fax: 575 1601 www.ferill.is							