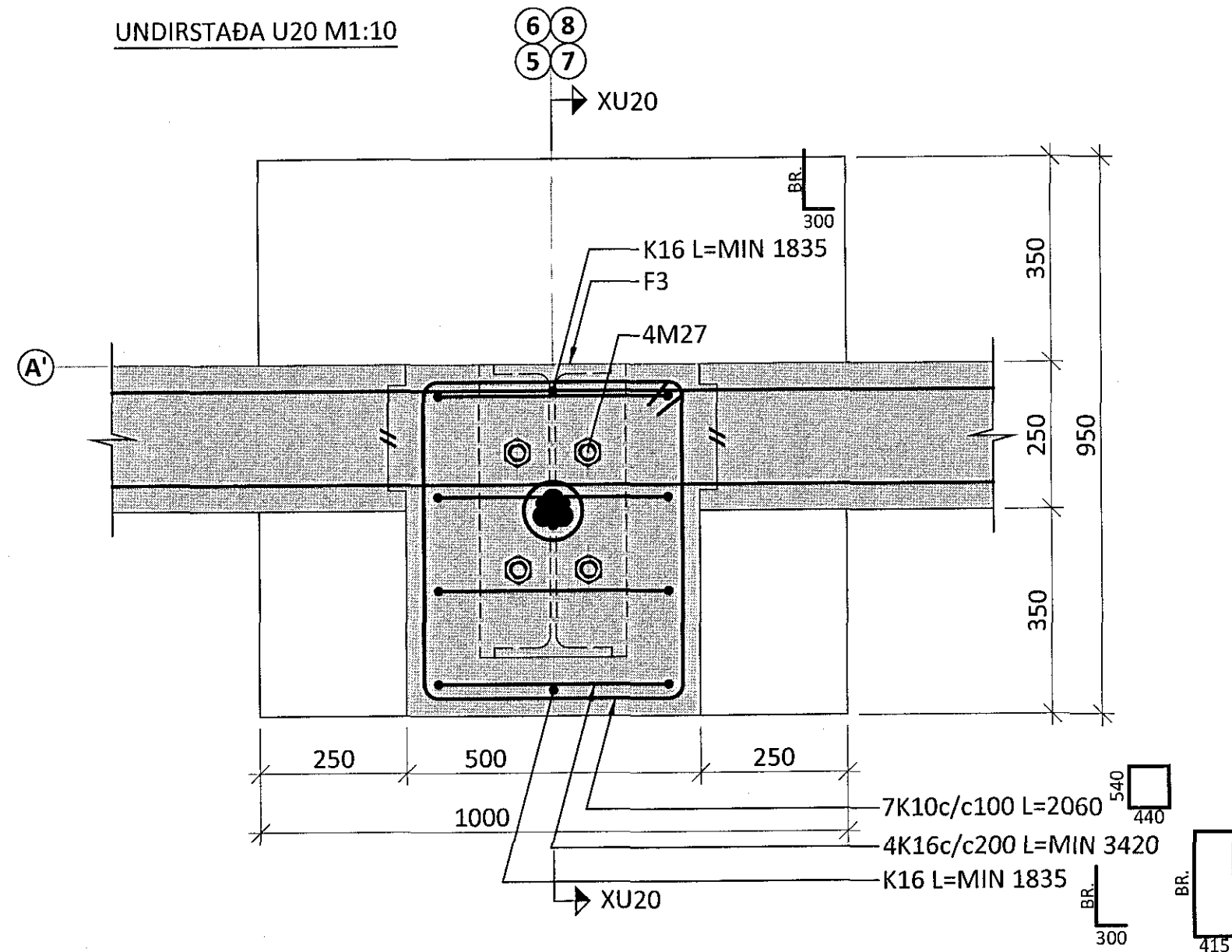
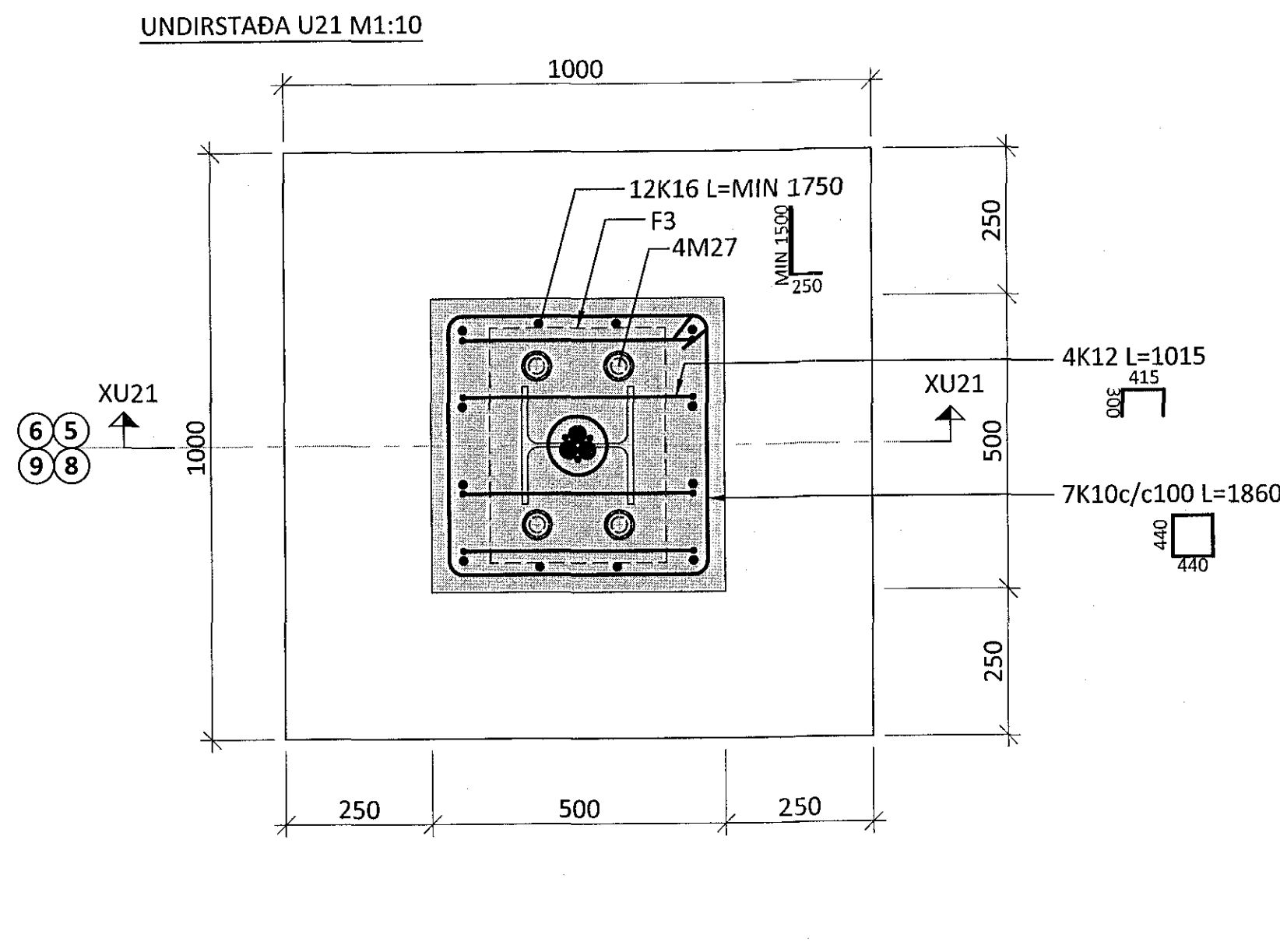


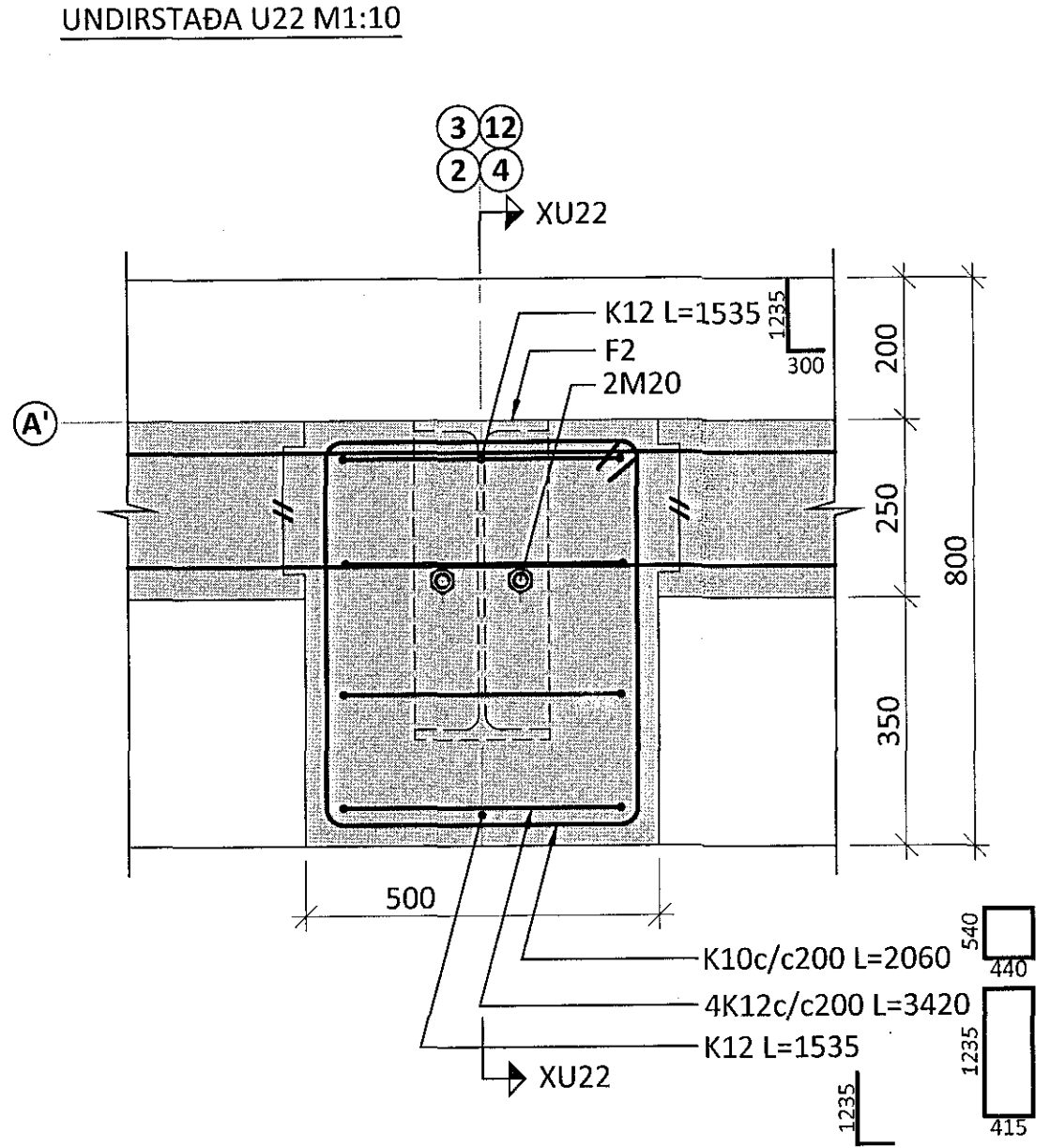
UNDIRSTADA U20 M1:10



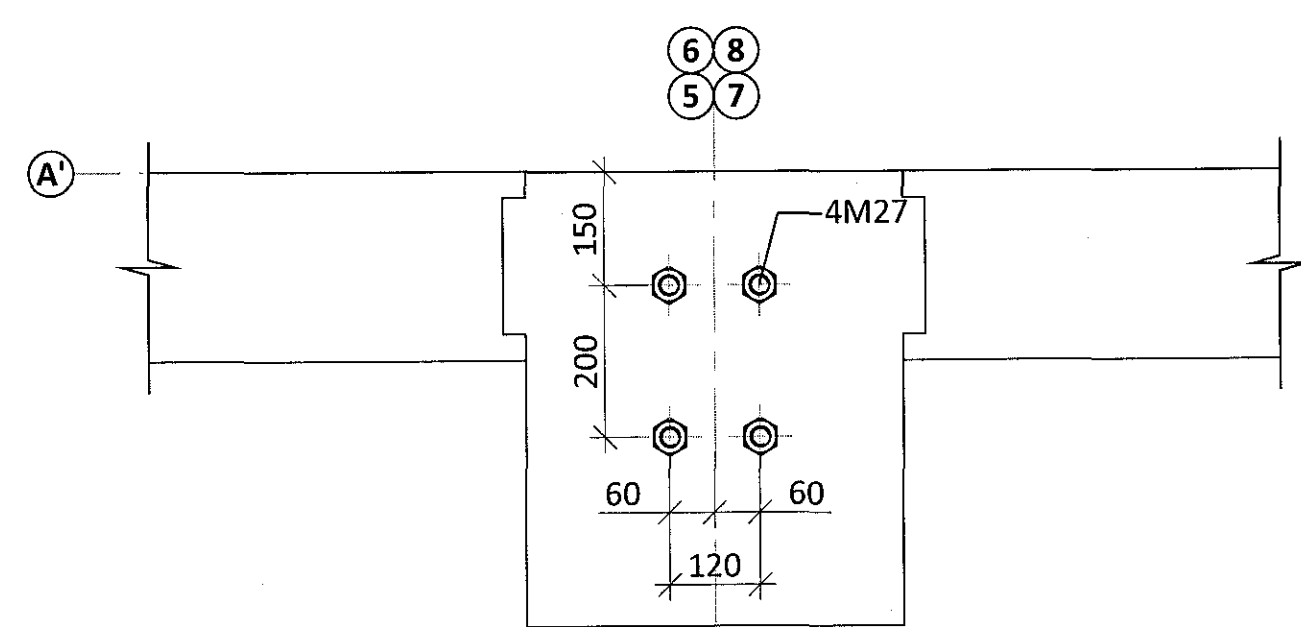
UNDIRSTADA U21 M1:10



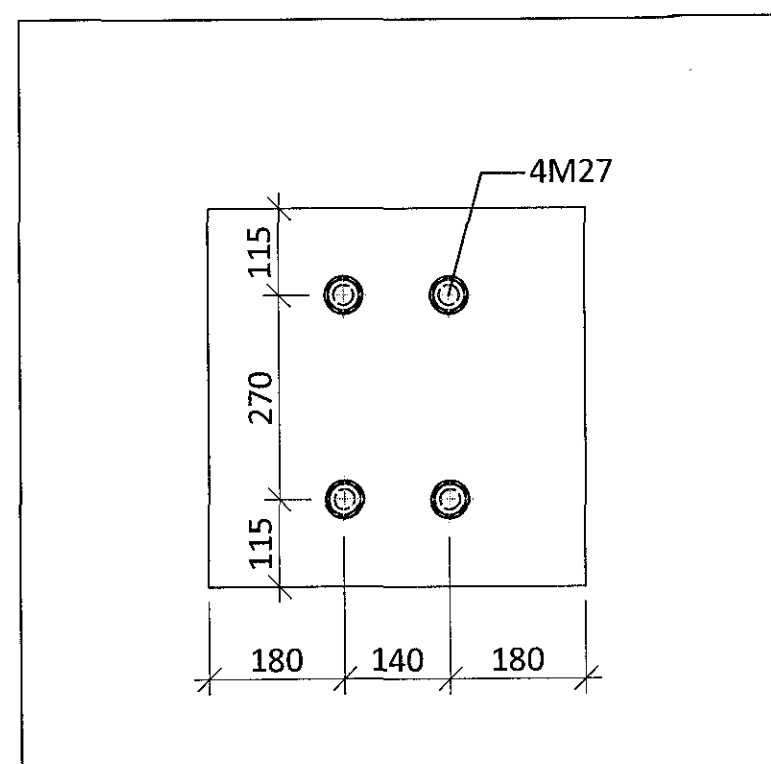
UNDIRSTADA U22 M1:10



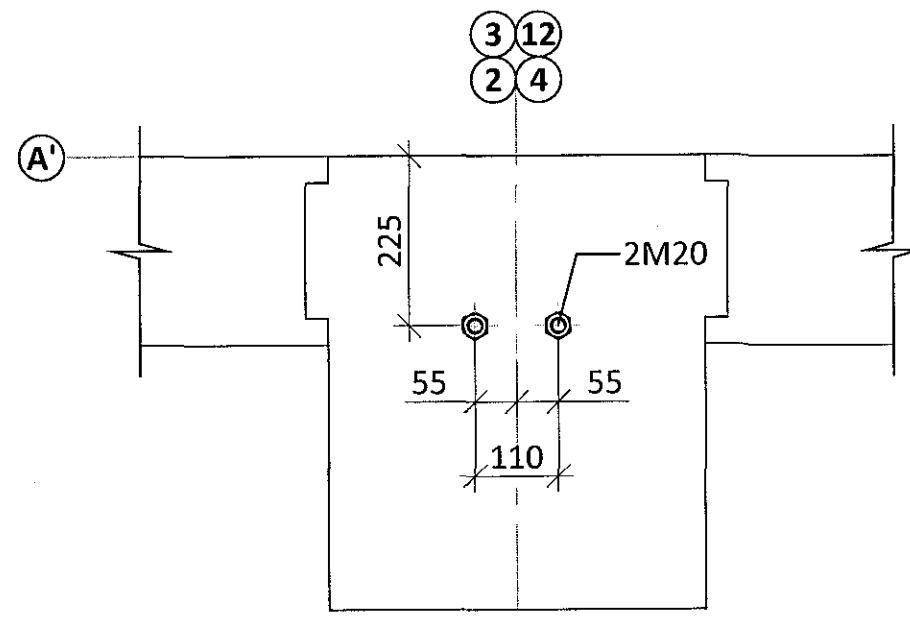
BOLTASTAÐSETNINGAR U20 M1:10



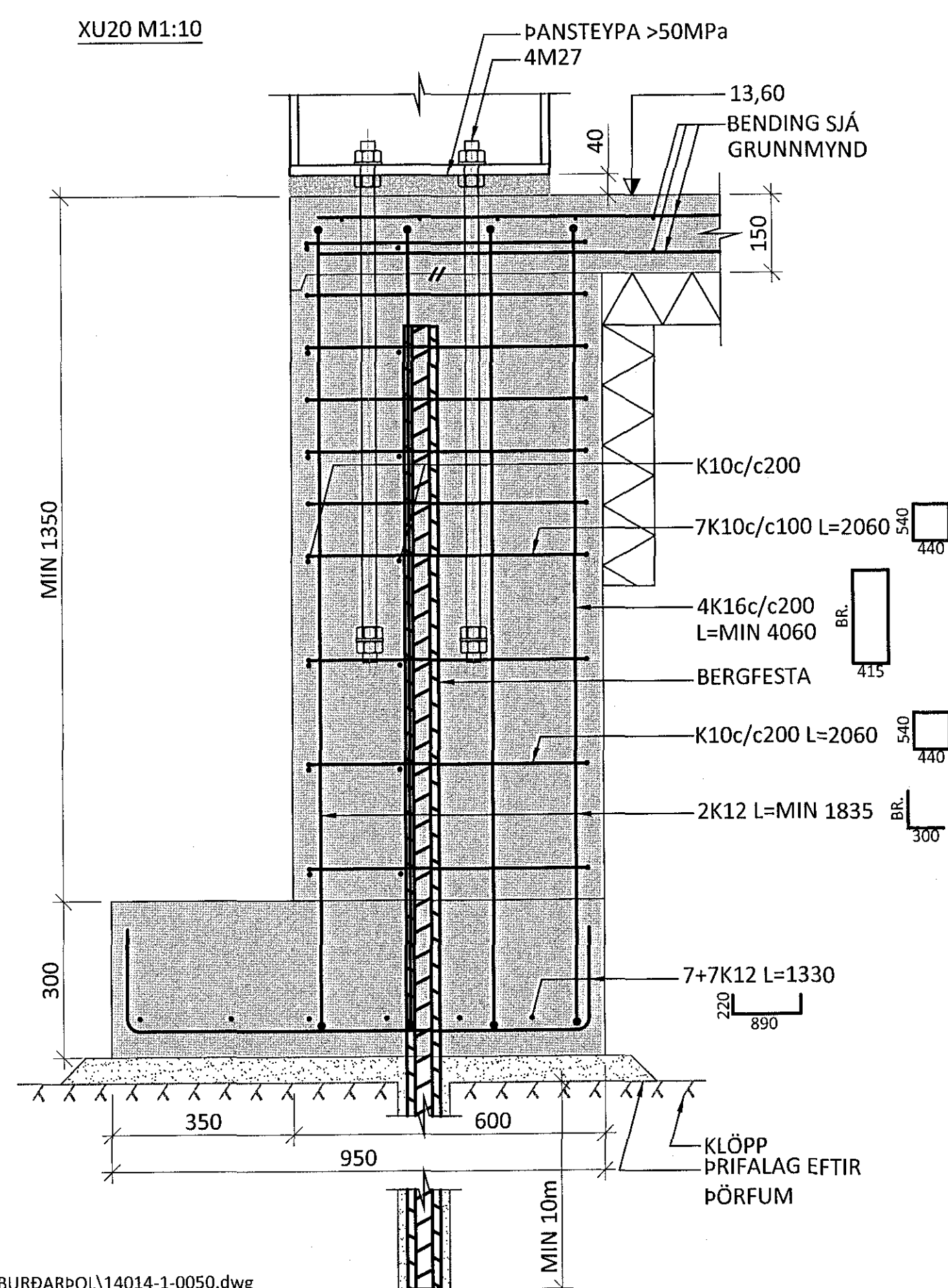
BOLTASTAÐSETNINGAR U21 M1:10



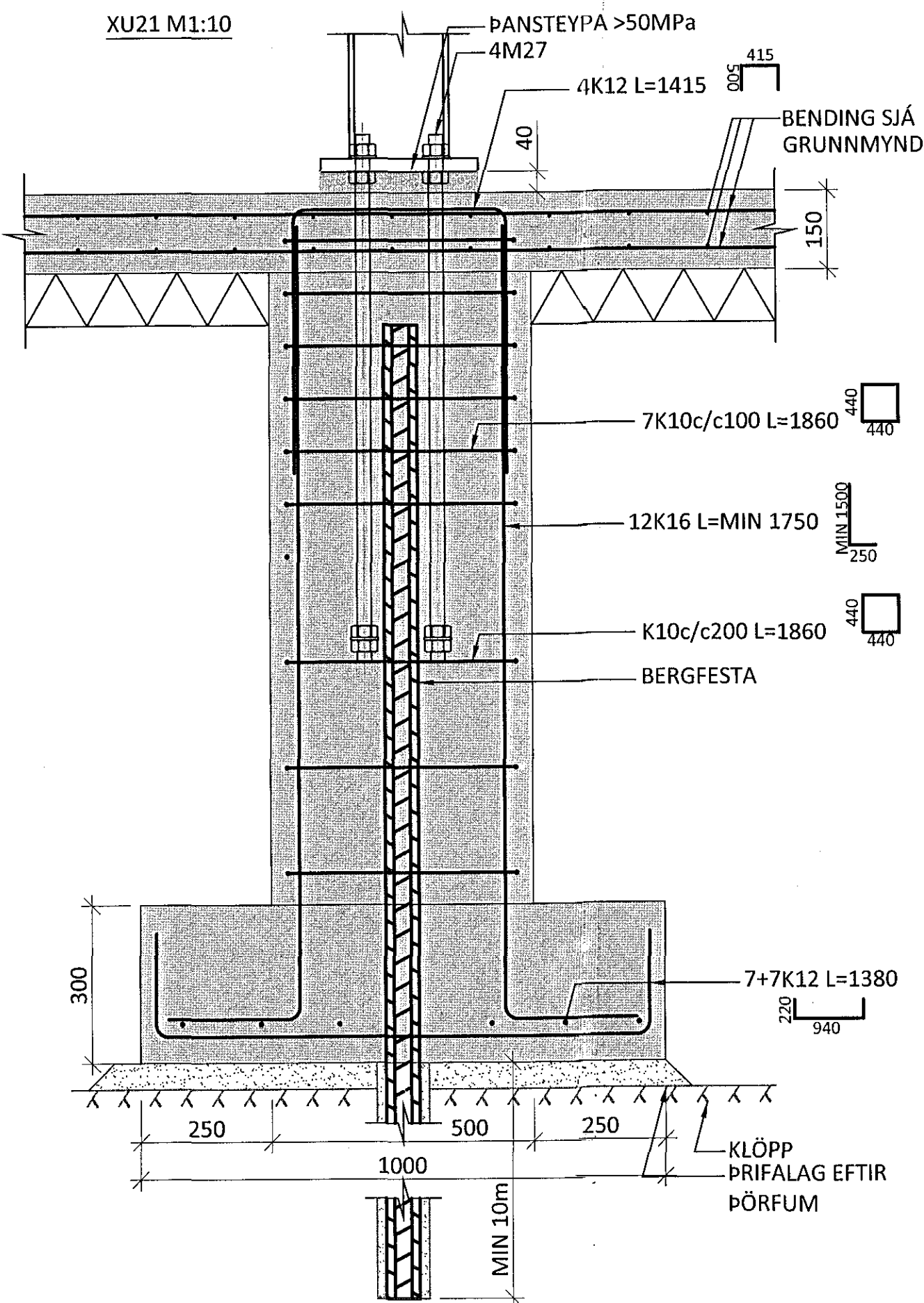
BOLTASTAÐSETNINGAR U22 M1:10



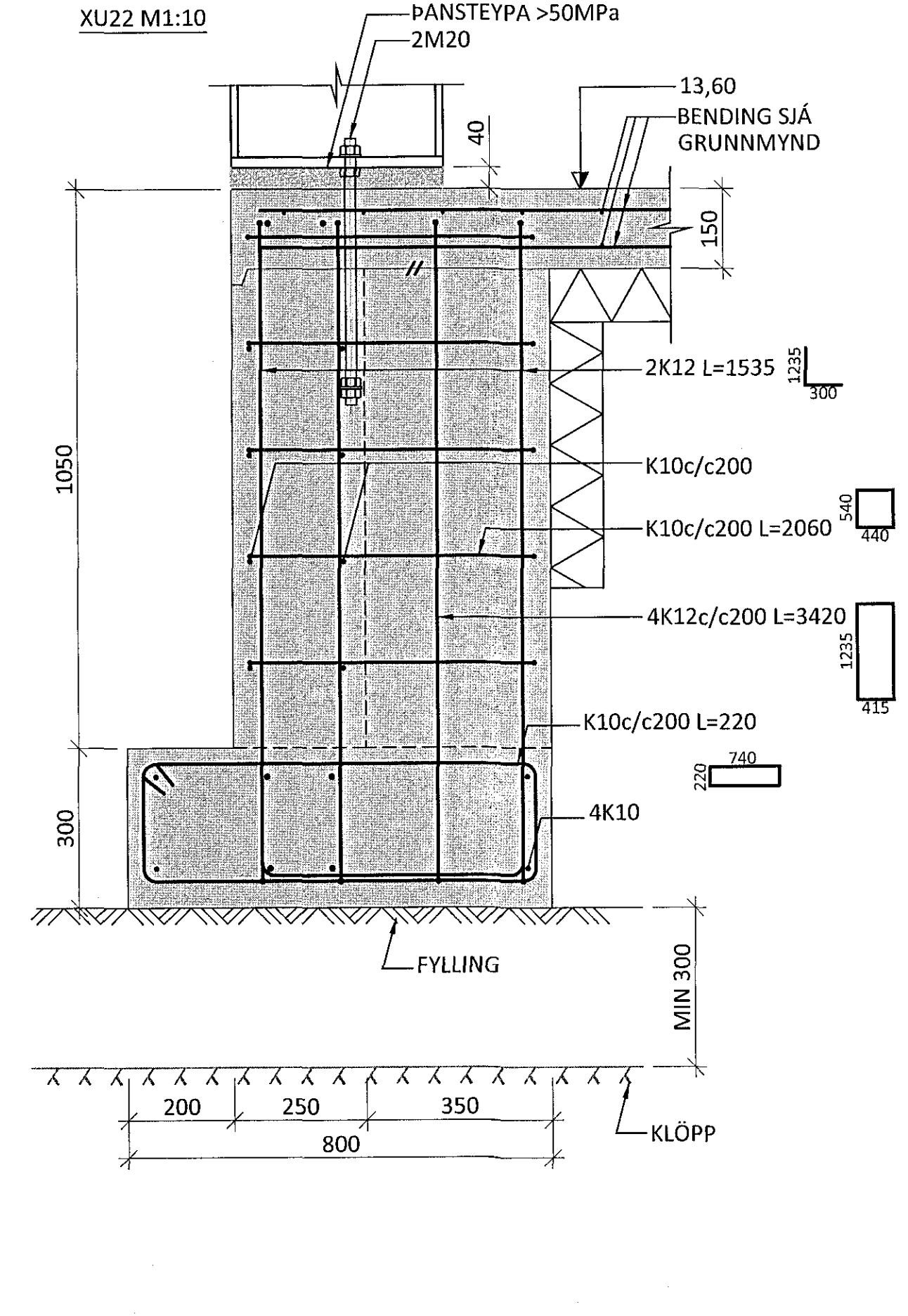
XU20 M1:10



XU21 M1:10



XU22 M1:10



ARITUN BYGGINGARFULLTRUA

Samþykkt þann
26 MAJ 2017

Byggingarfulltrúinn í Hafnarfirði
F.h. Sigurður Steinar Jónsson

- SKÝRINGAR:
- SJÁ TEIKNINGU 1-A000 OG 1-0000 FYRIR ALMENNAR SKÝRINGAR
 - ÖLL MÁL ERU Í MILLIMETNUM OG ALLIR KÓTAR OG HNIT ERU Í METRUM
 - INNSTEYPTIR SNITTEINAR SKULU VERA MED STÁLGÆÐUM 8.8 MED STILLIRÓ OG TVÖFALDRI RÓ AÐ NEÐAN AUK SKINNU Á MILLI MED PVERMÁL 3X PVERMÁL BOLTA LENGD SNITTEINA SKAL ALMENNIT VERA 500mm EN ÞAR SEM BERGFESTUR ERU SKULU ÞEIR VERA 1000mm
 - ALLIR SNITTEINAR SKULU STANDA 100mm UPP ÚR BOTNPLÖTU
 - FESTINGAR F1, F2... ERU SÝNDAR Á TEIKNINGUM 14014-1-2500...
 - BERGFESTUR SKAL SKEYTA MINST 1300 INN Í STYPU

TÁKN:

- TÁKNAR NÝJA STAÐSTEYPU
- TÁKNAR FORSTEYPTAR EININGAR
- 100mm PLASTEINANGRUN 24kg/m³

ARITUNADALMÖNNUNUR
E. Jónsson 24.05.2017

BR.	DAGS.	BREYTING	SAMP.

ferill
VERKFRÆÐISTOFA

FLUGVELLIR 1 HAFNARFIRÐI
NÝBYGGING
BURÐARVIRKI
UNDIRSTÖÐUR
SNID

SAMPYKKT: *Jónsson*

HÖNNUÐUR	YFRIFRÍÐ	DAGS. ÚTG.	DAGS. BREYT.
DÓ	SB	04.04.17	
MKV.	VERKNR.	TEIKN. NR.	BREYT.
1:10	14014	1-0061	

Ferill ehf. Mörkin 1 108 Reykjavík Sími: 575 1600 Fax: 575 1601 www.ferill.is