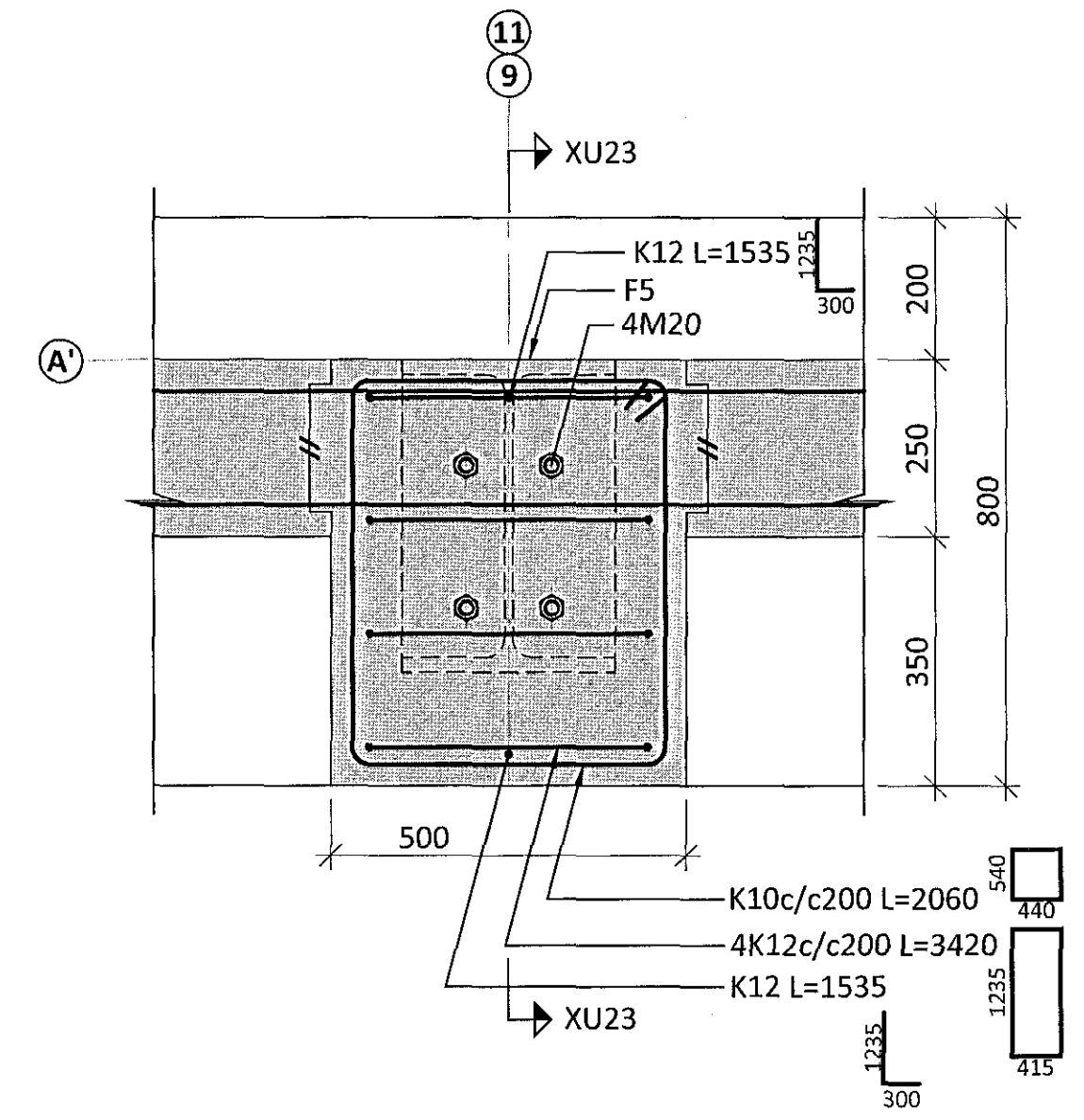
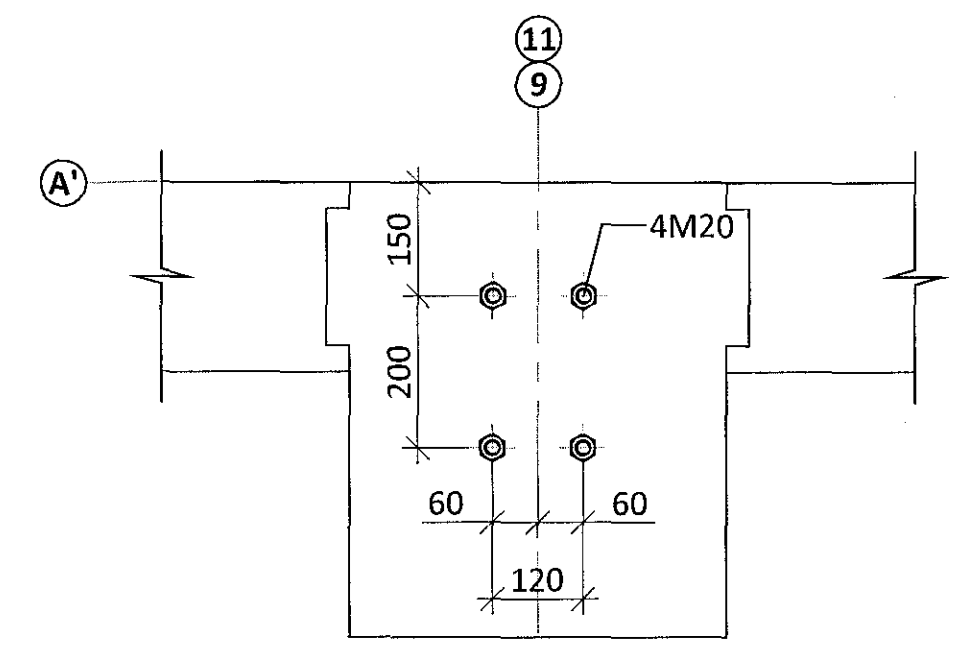


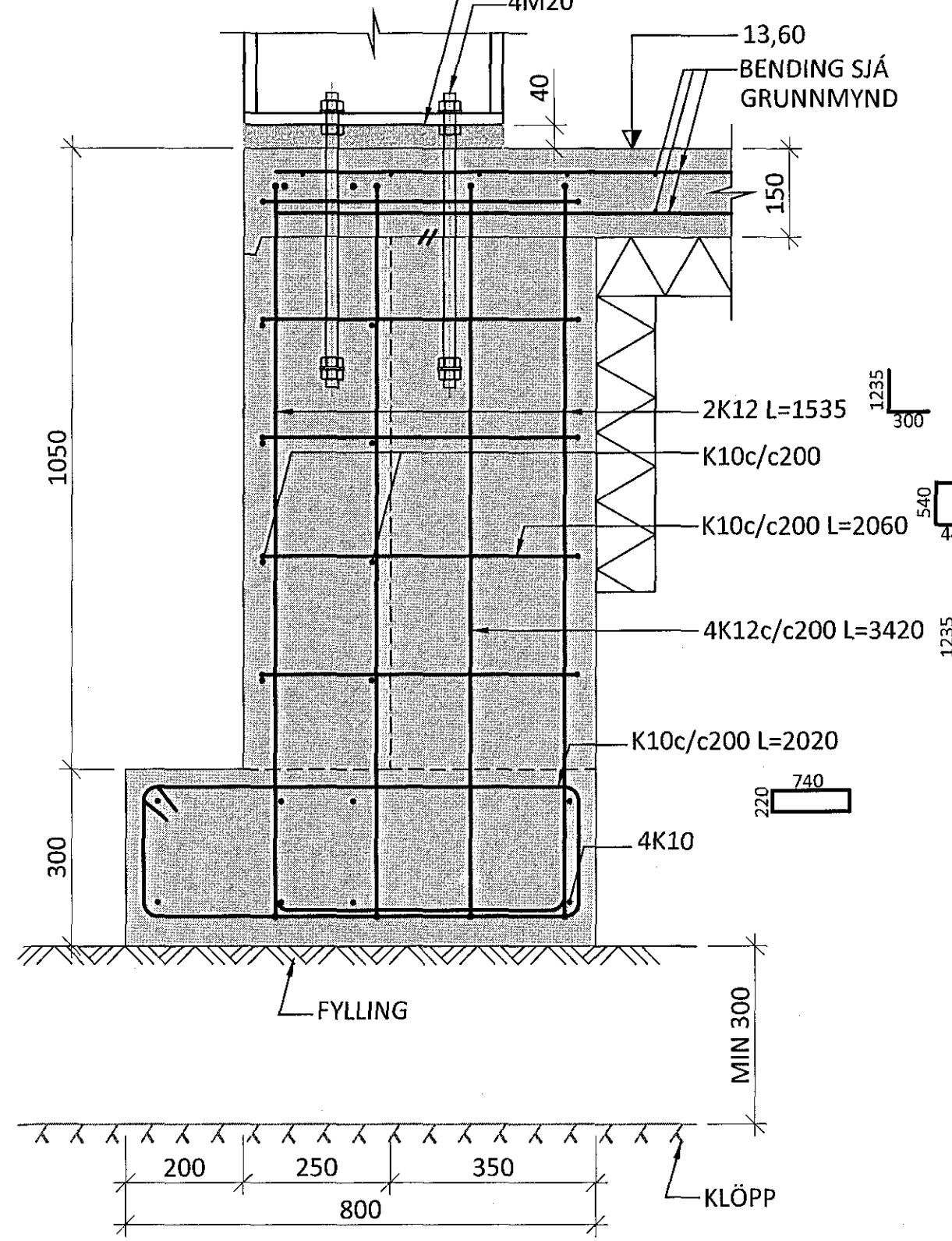
UNDIRSTAÐA U23 M1:10



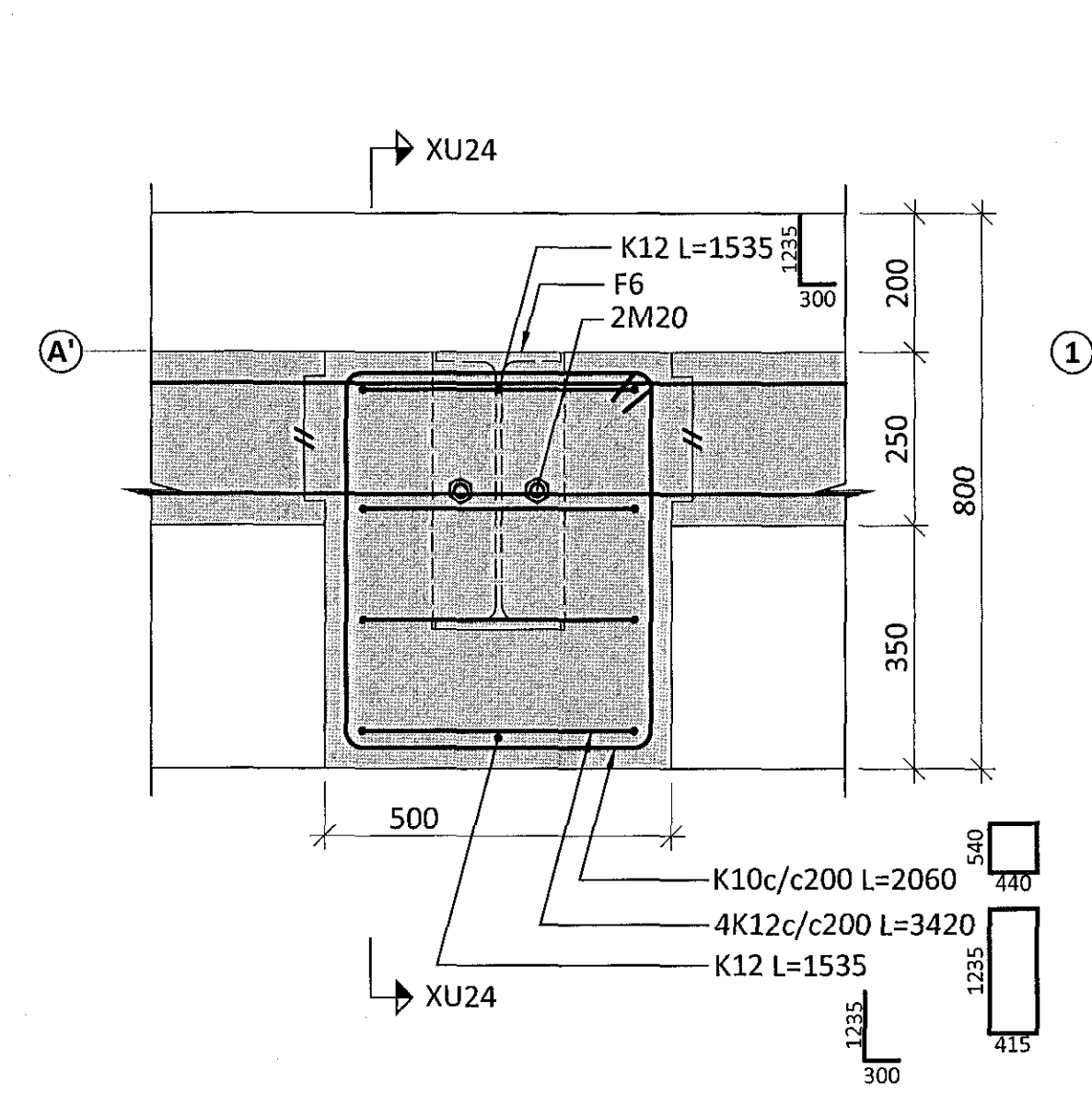
BOLTSTAÐSETNINGAR U23 M1:10



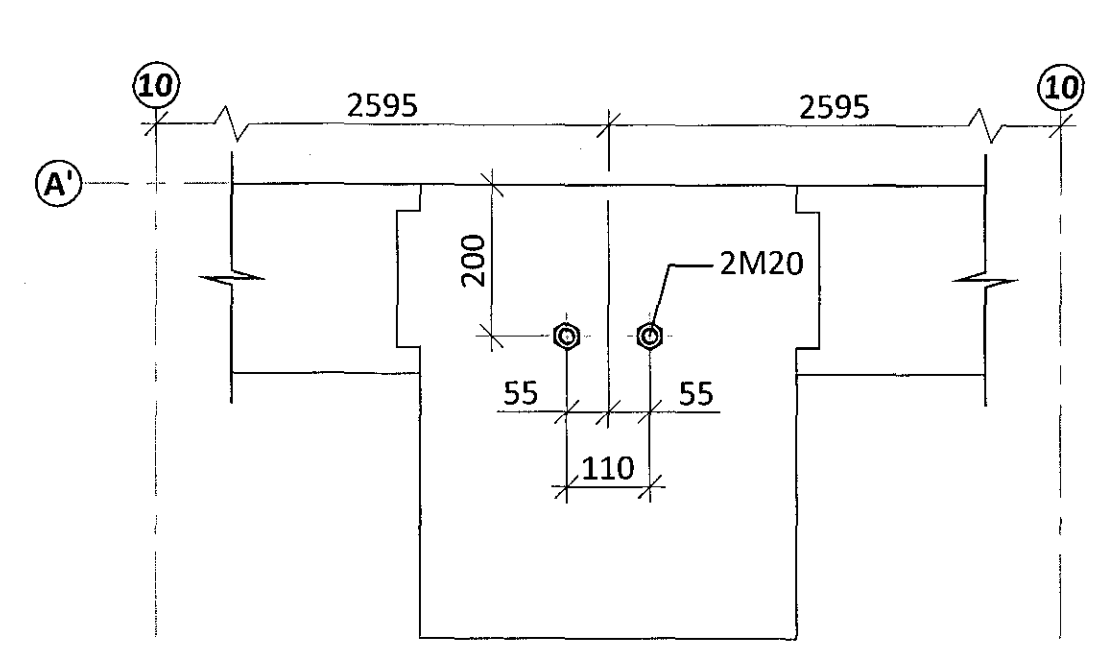
XU23 M1:10



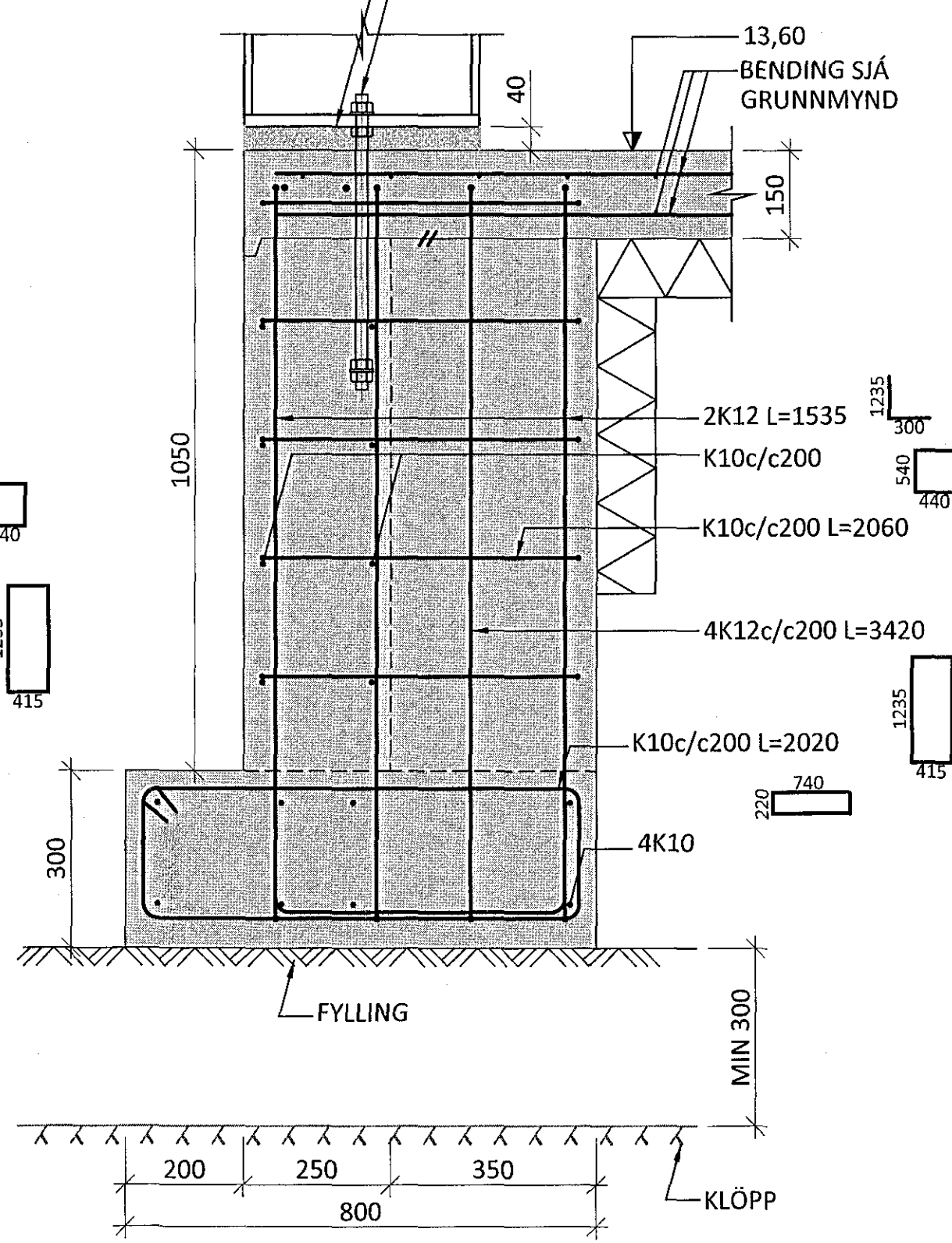
UNDIRSTAÐA U24 M1:10



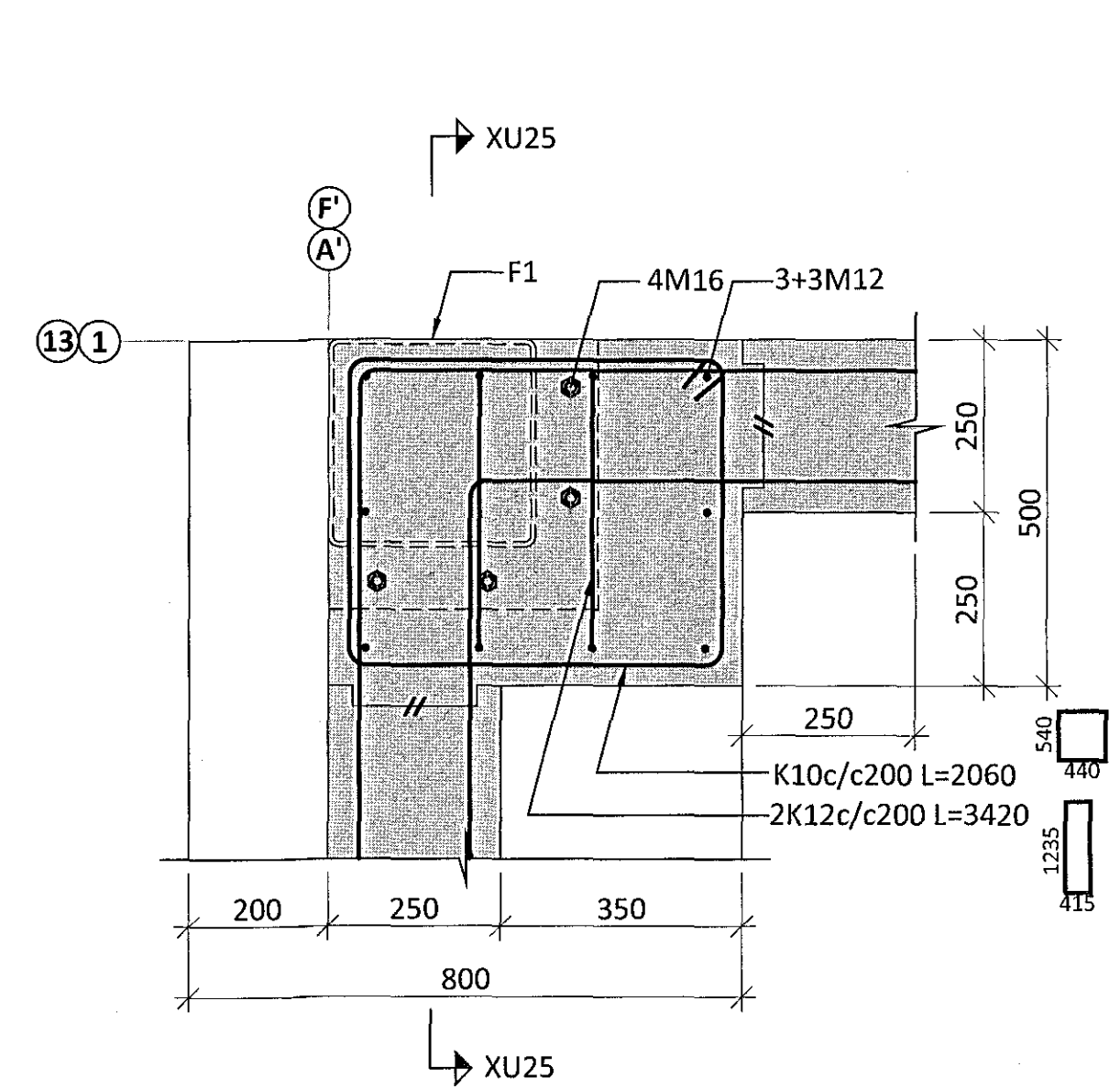
BOLTSTAÐSETNINGAR U24 M1:10



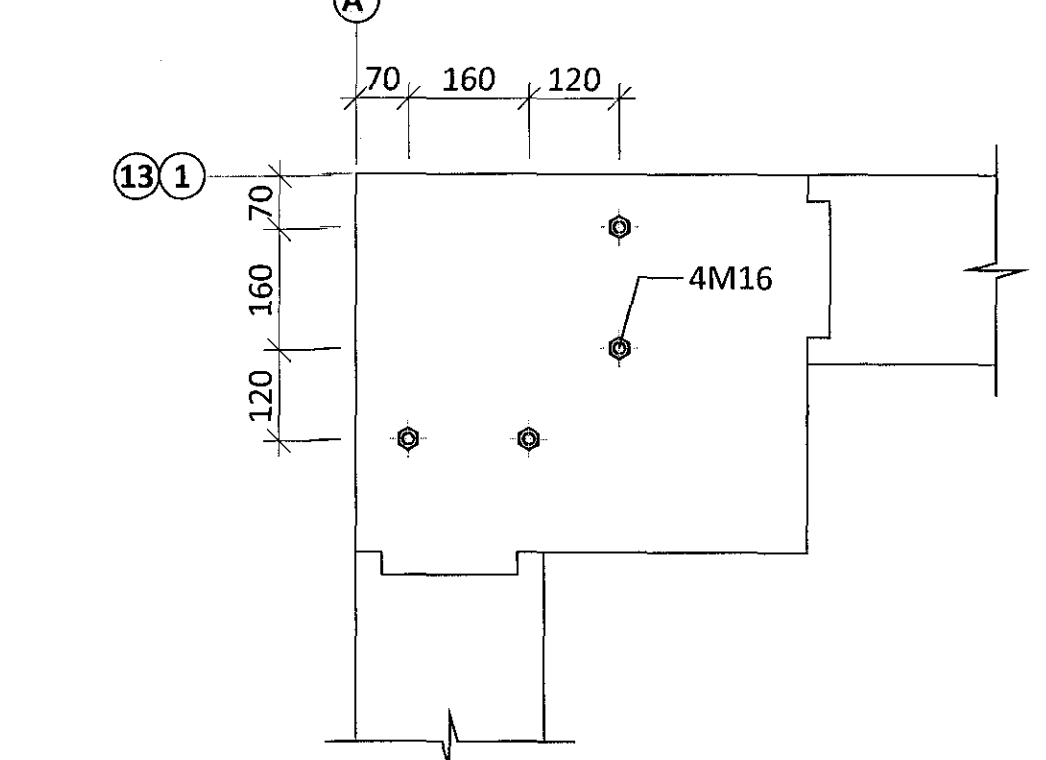
XU24 M1:10



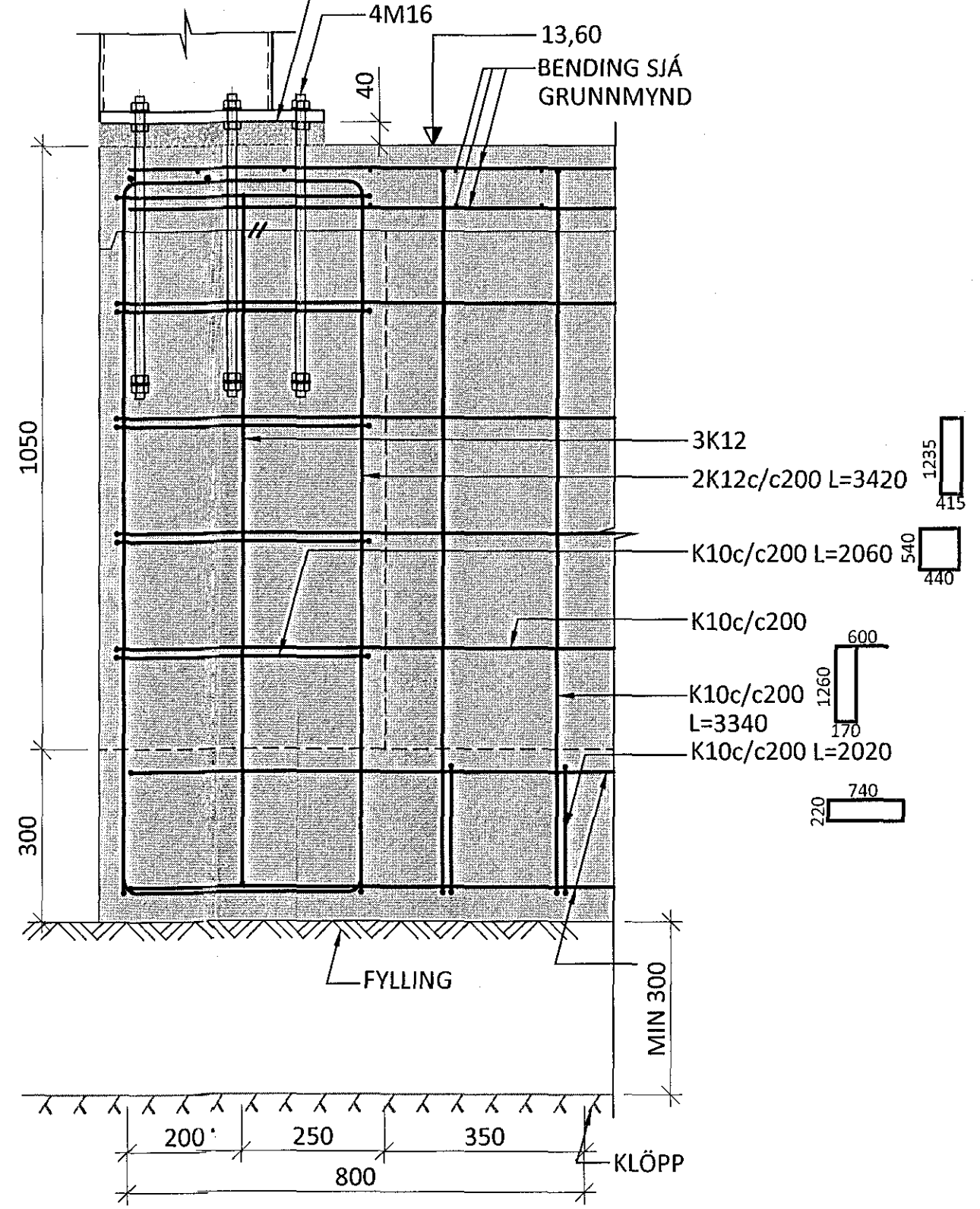
UNDIRSTAÐA U25 M1:10



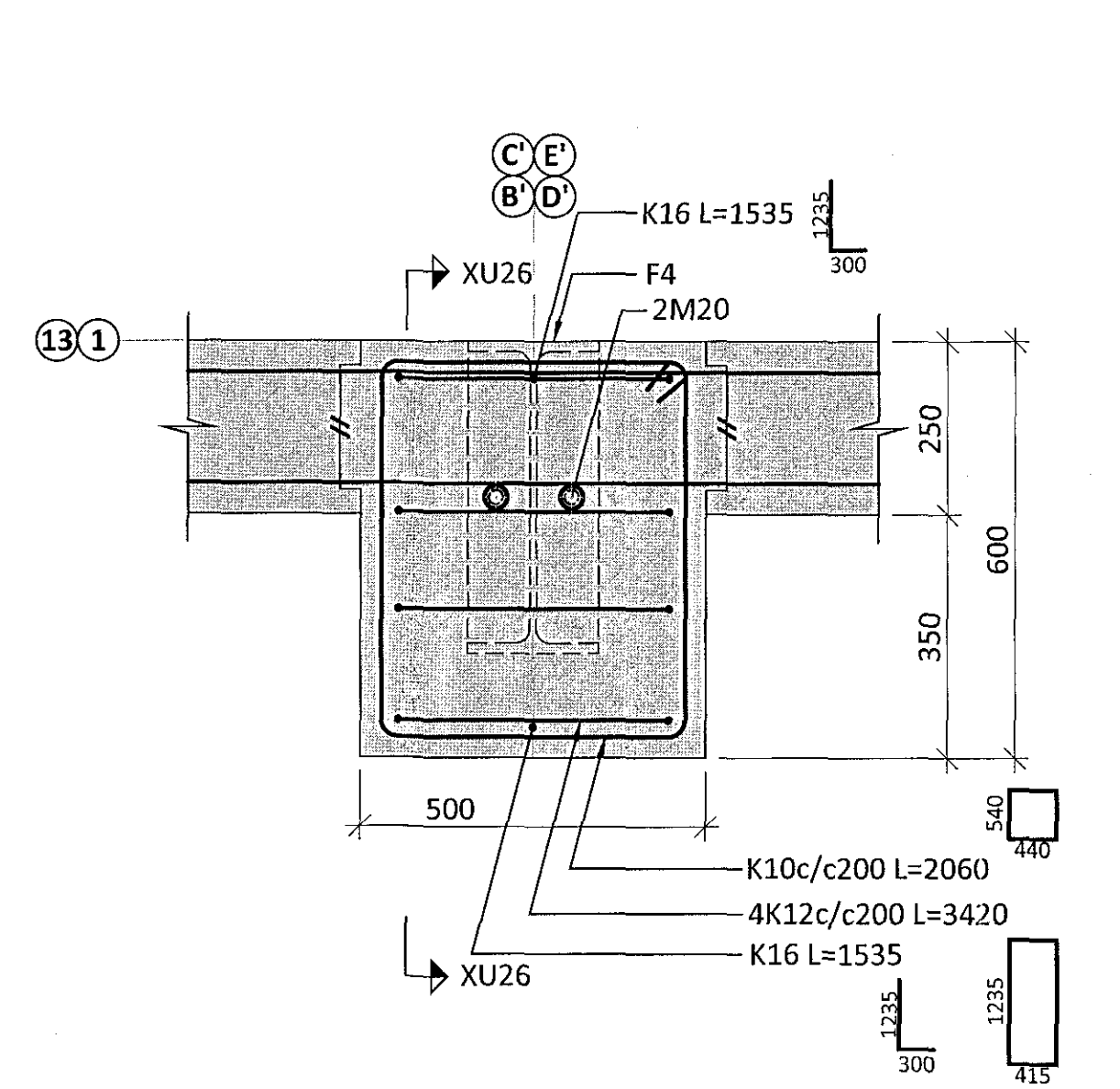
BOLTSTAÐSETNINGAR U25 M1:10



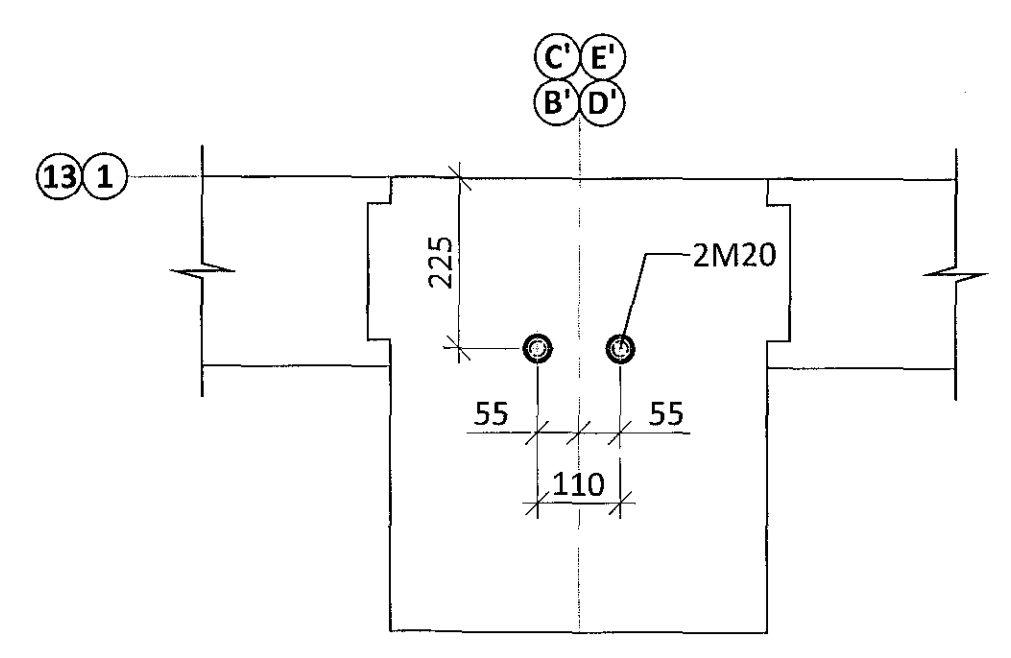
XU25 M1:10



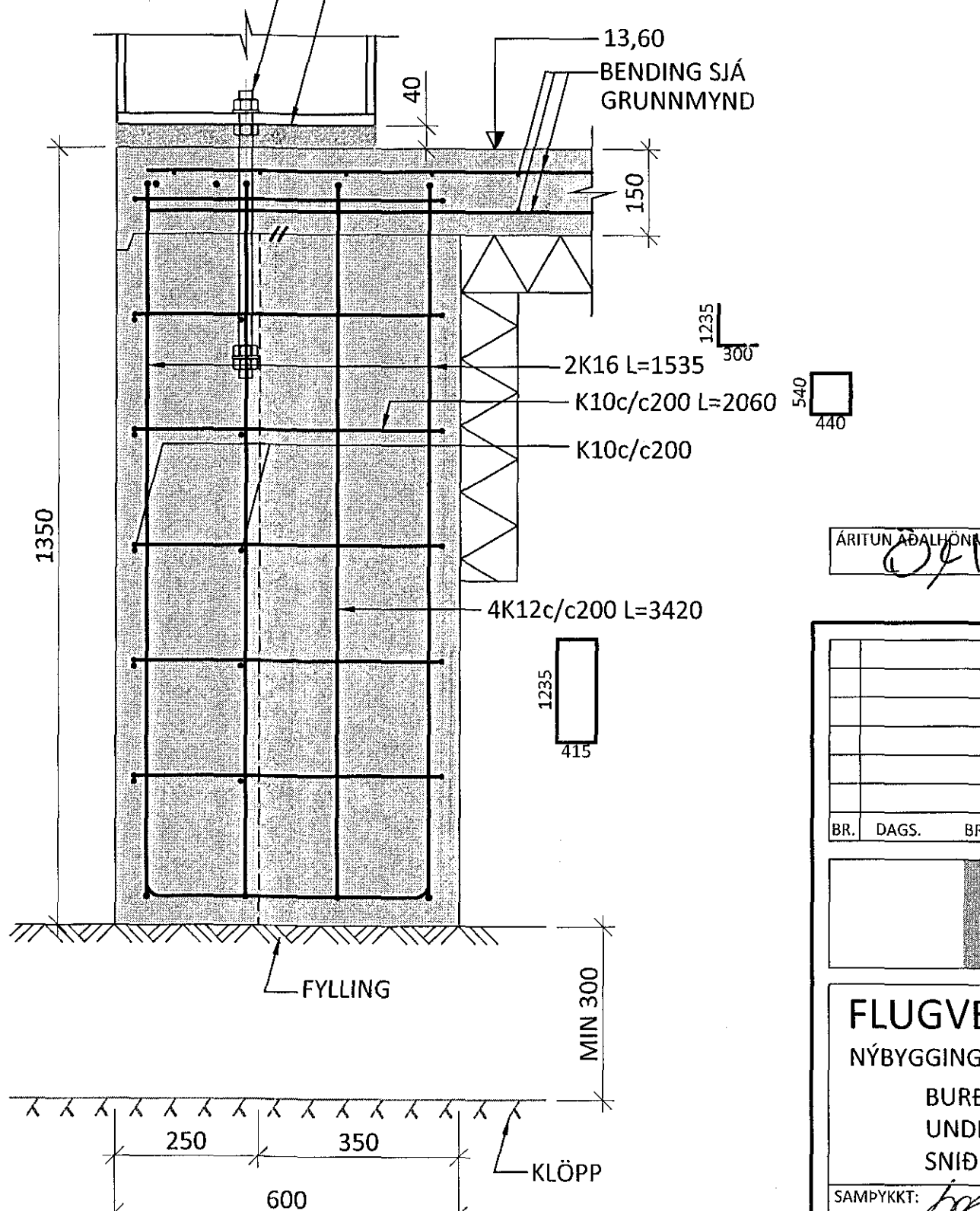
UNDIRSTAÐA U26 M1:10



BOLTSTAÐSETNINGAR U26 M1:10



XU26 M1:10



SKÝRINGAR:

- SJÁ TEIKNINGU 1-A000 OG 1-0000 FYRIR ALMENNAR SKÝRINGAR
- ÖLL MÁL ERU Í MILLIMETNUM OG ALLIR KÓTAR OG HNIT ERU Í METRUM
- INNSTEYPTIR SNITTEINAR SKULU VERA MEÐ STÁLGAÐUM 8.8 MEÐ STILLIRÓ OG TVÓFALDRI RÓ AÐ NEDAN AUK SKINNNA Á MILLI MEÐ ÞVERMÁL 3X ÞVERMÁL BOLTA
- LENGÐ SNITTEINA SKAL ALMENNT VERA 500mm EN ÞAR SEM BERGESTUR ERU SKULU ÞEIR VERA 1000mm
- ALLIR SNITTEINAR SKULU STANDA 100mm UPP ÚR BOTNPLÖTU
- FESTINGAR F1, F2... ERU SÝNDAR Á TEIKNINGUM 14014-1-2500.
- BERGFESTUR SKAL SKEYTA MINST 1300 INN Í STYPU

TÁKN:

- TÁKNAR NÝJA STAÐSTEYPU
- TÁKNAR FORSTEYPTAR EINIINGAR
- 100mm PLASTEINANGRUN 24kg/m³

ARITUN AÐALHÖNDUÐAR: *[Signature]* KT. 04.04.17

BR.	DAGS.	BREYTING	SAMP.

ferill
VERKFRÆÐISTOFA

FLUGVELLIR 1 HAFNARFIRÐI
NYBYGGING

BURÐARVIRKI UNDIRSTÖÐUR SNIÐ

SAMPYKKT: *[Signature]* KT. 260172:3879

HÖNNUÐUR ÞÓ	YFIRFARID SB	DAGS. ÚTÍ 04.04.17	DAGS. BREYT.
MKV. 1:10	VERNR. 14014	TEKNI. NÚL. 1-0062	BREYT.

Ferill ehf Mörkin 1 108 Reykjavík Sími: 575 1600 Fax: 575 1601 www.ferill.is