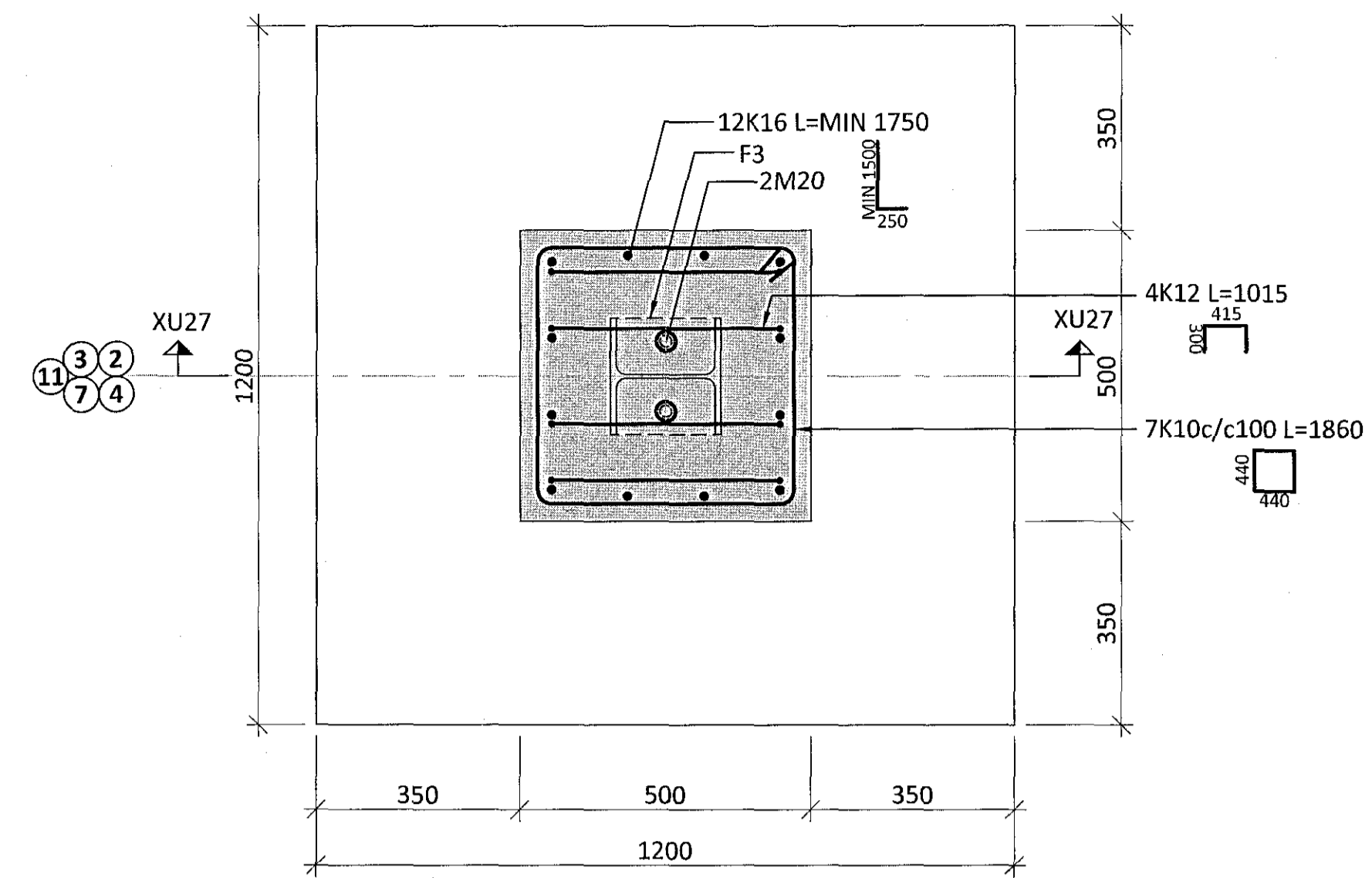
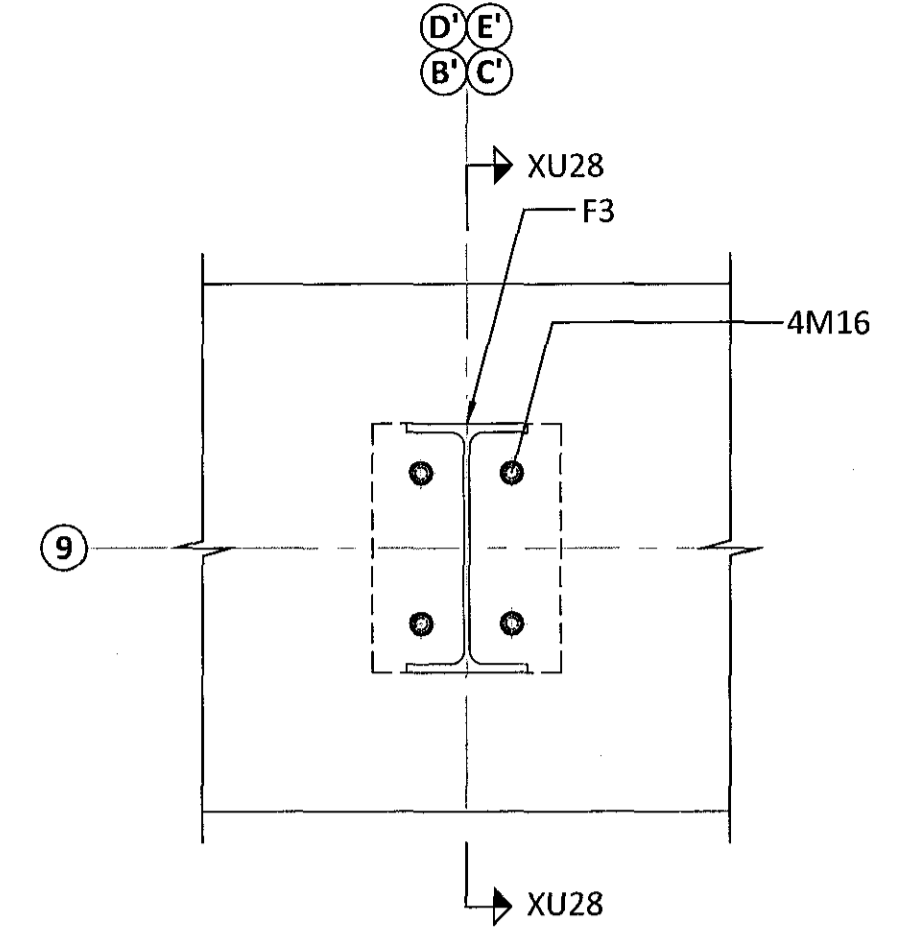


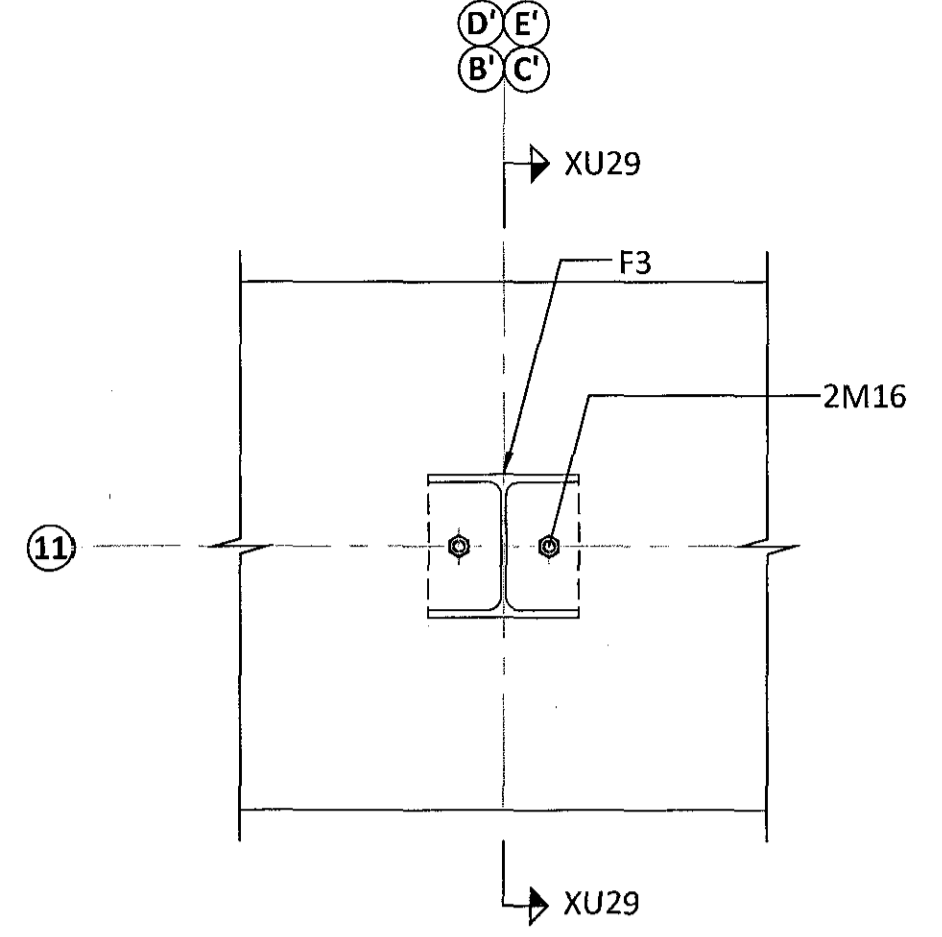
UNDIRSTAÐA U27 M1:10



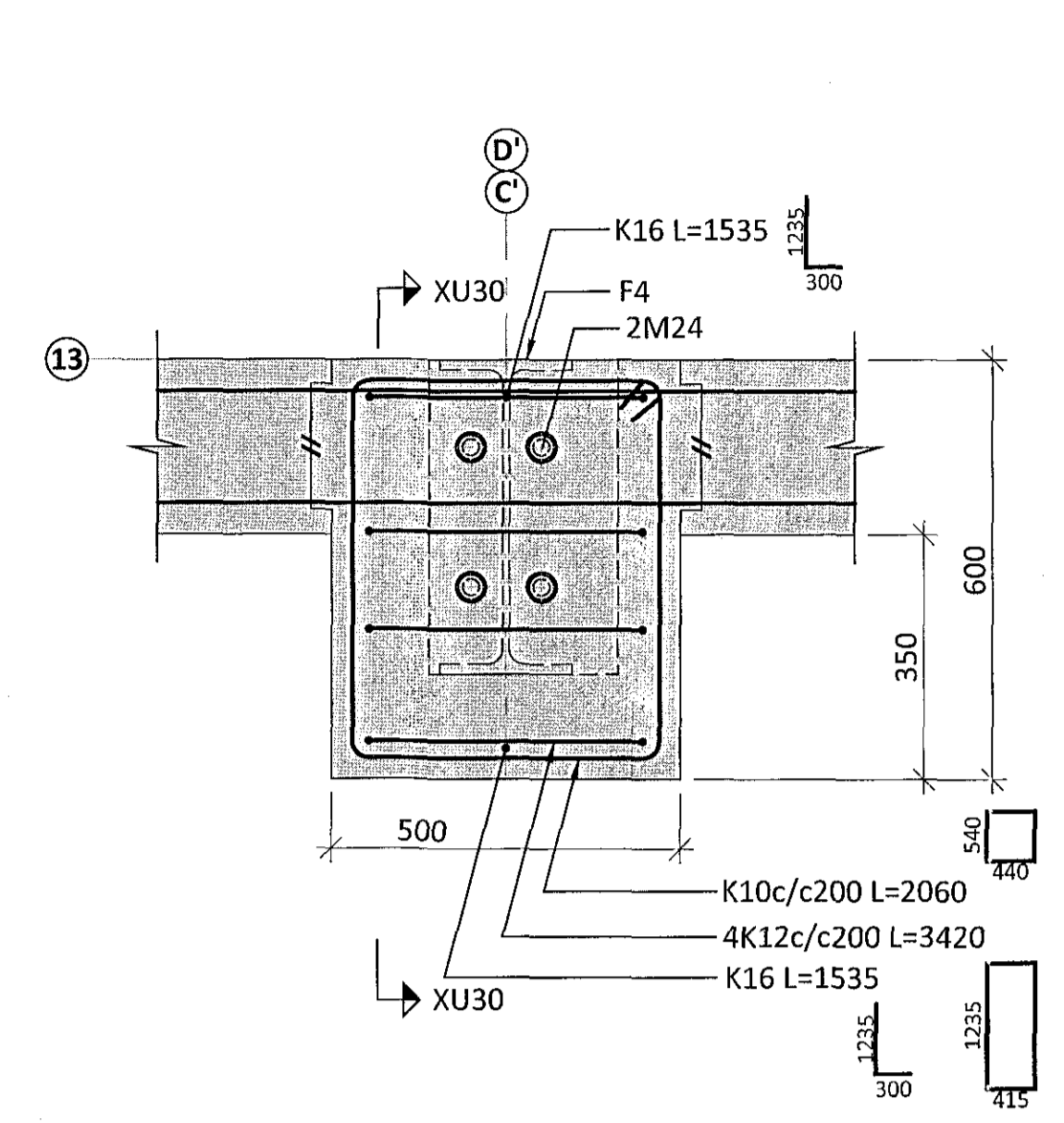
UNDIRSTAÐA U28 M1:10



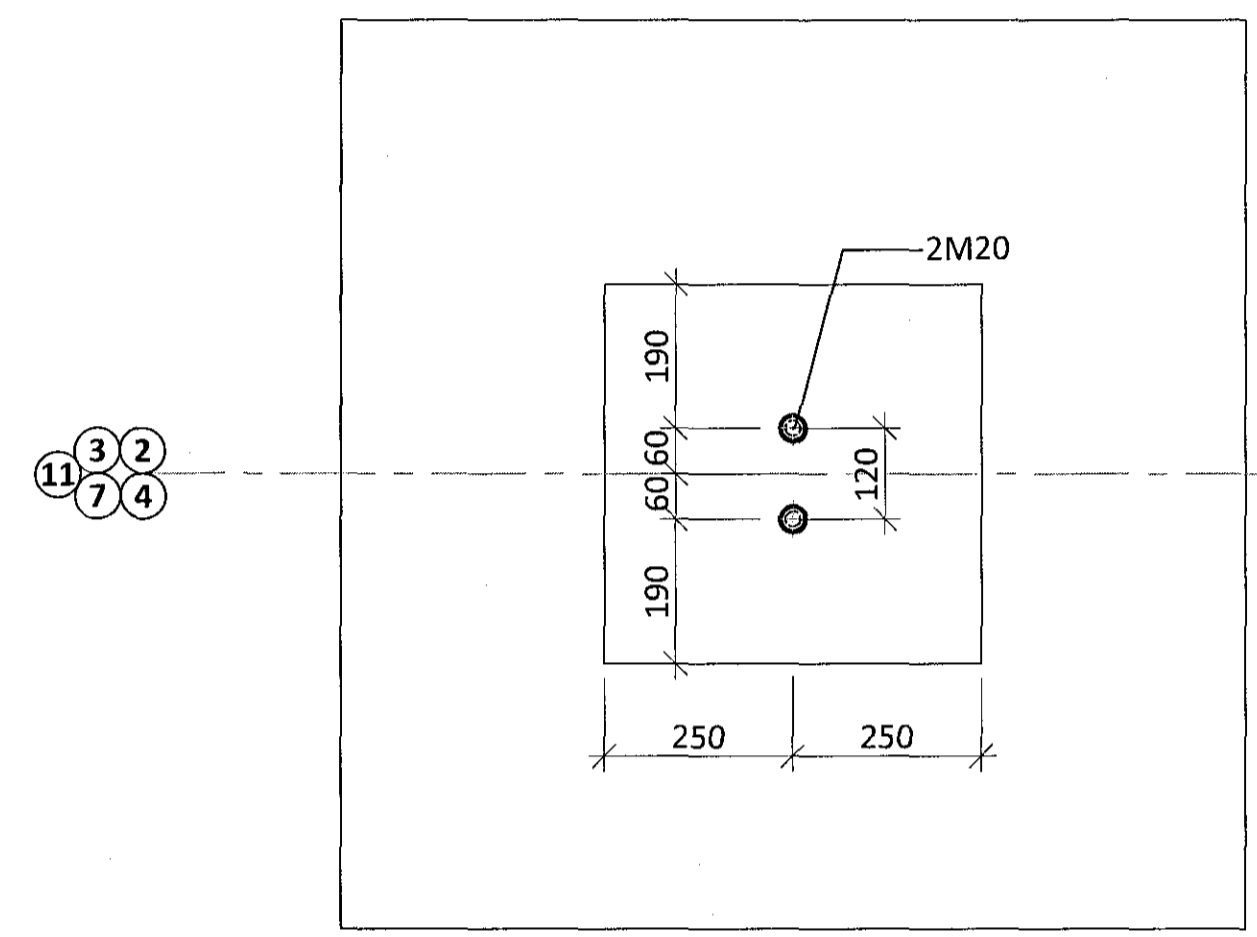
UNDIRSTAÐA U29 M1:10



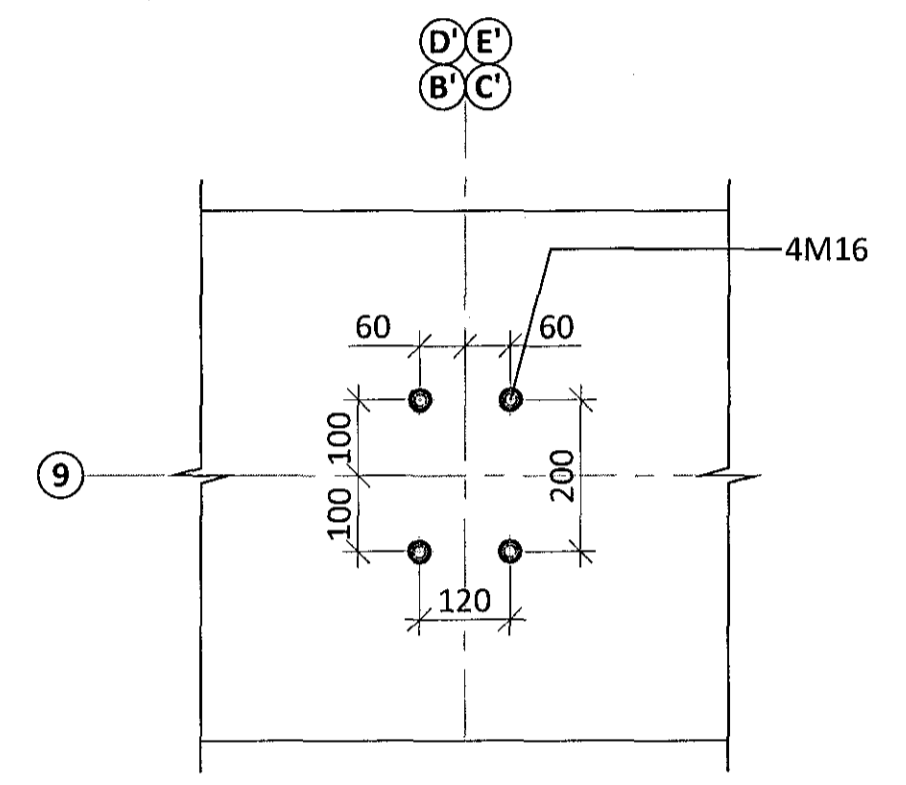
UNDIRSTAÐA U30 M1:10



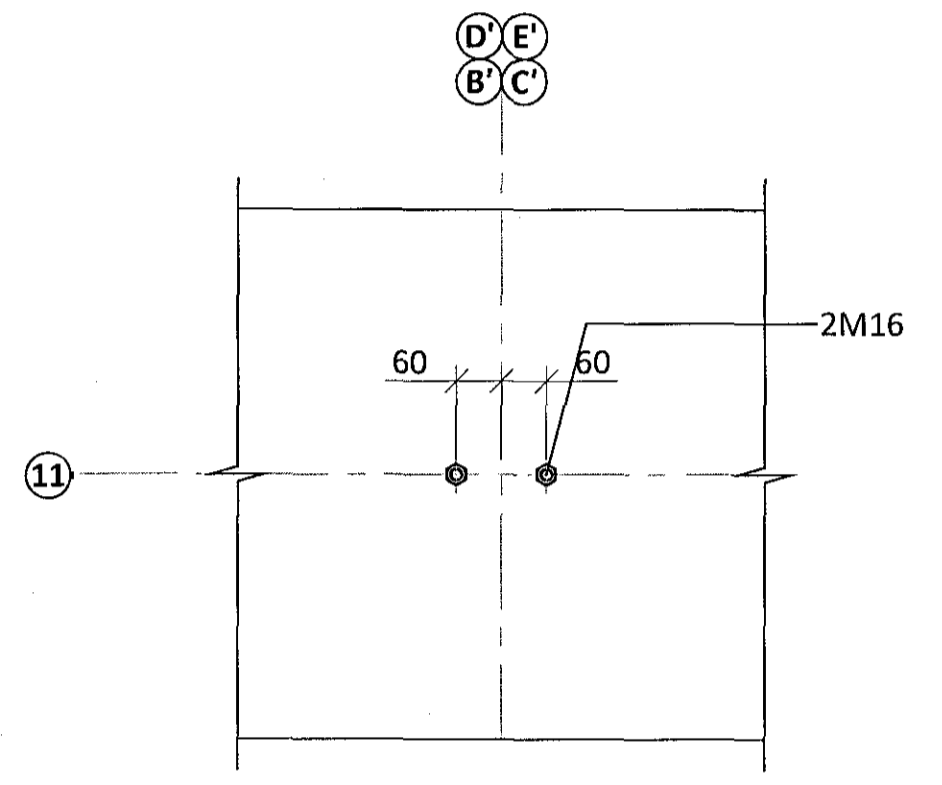
BOLTSTAÐSETNINGAR U27 M1:10



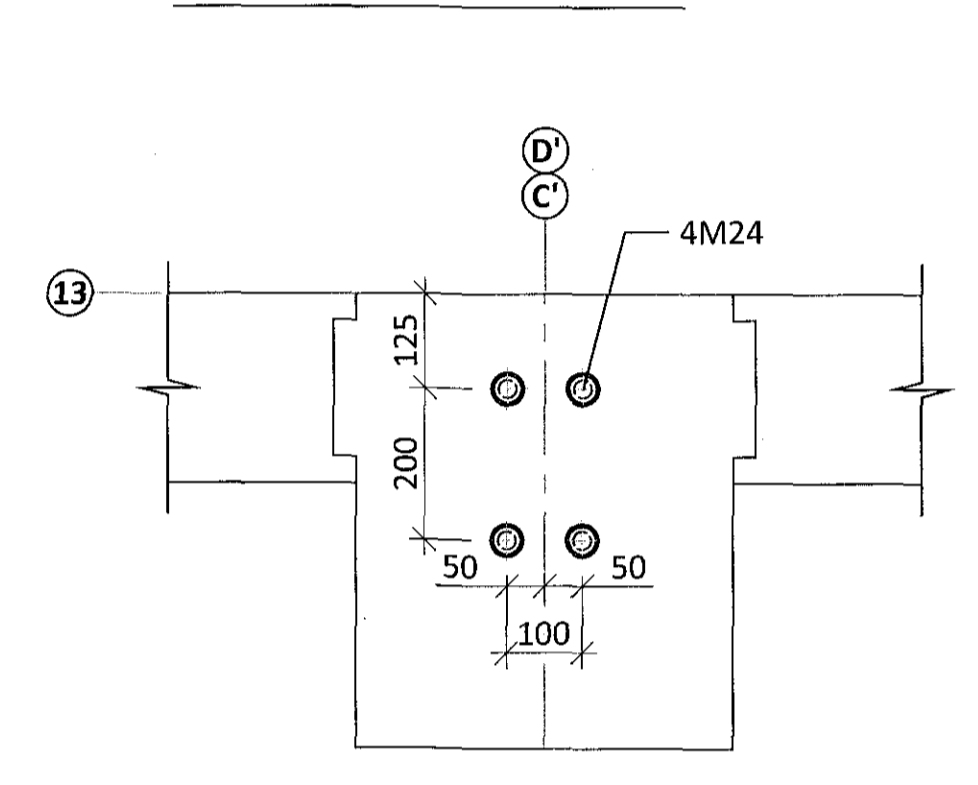
BOLTSTAÐSETNINGAR U28 M1:10



BOLTSTAÐSETNINGAR U29 M1:10



BOLTSTAÐSETNINGAR U30 M1:10



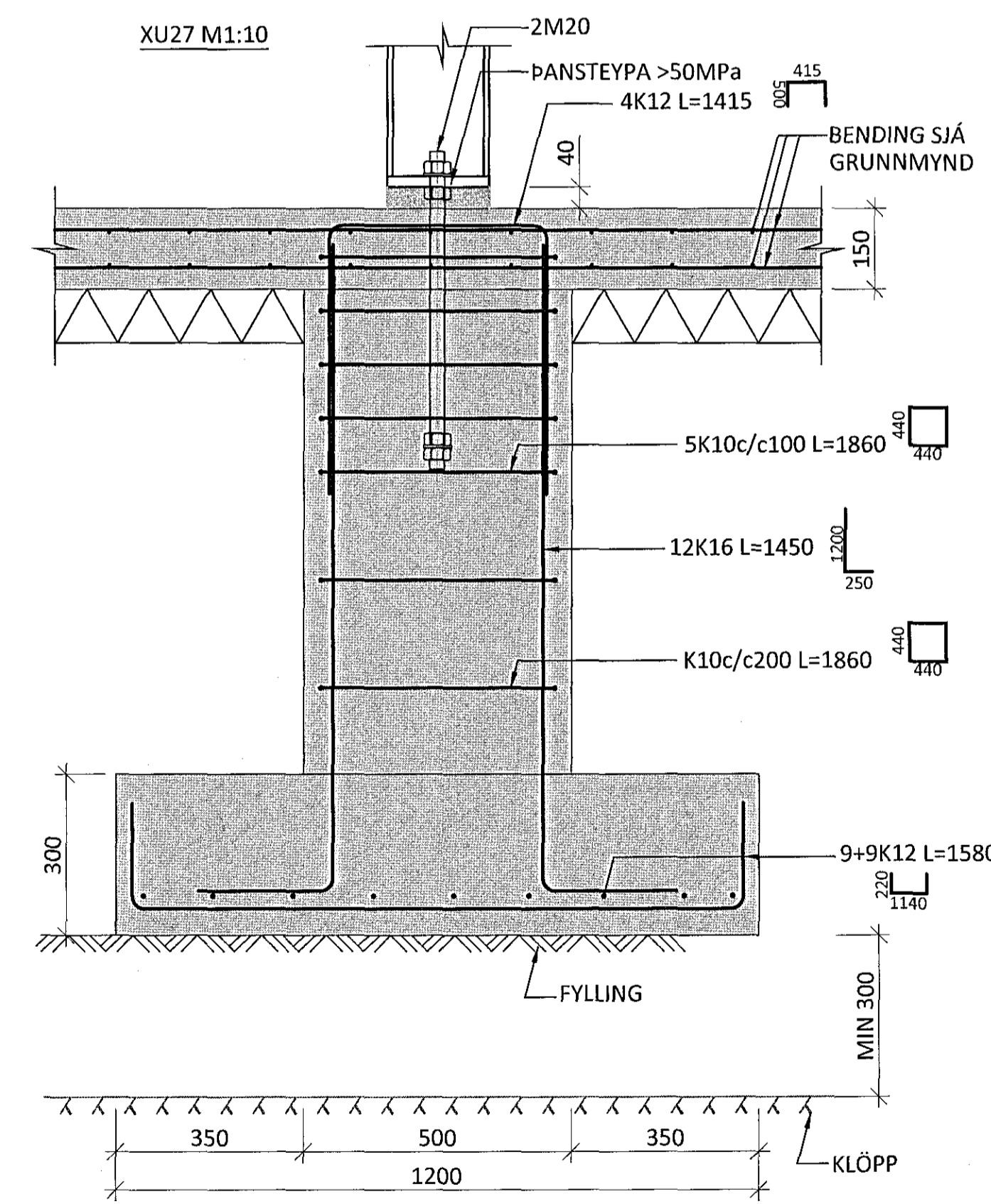
SKÝRINGAR:

- SJÁ TEIKNINGU 1-A000 OG 1-0000 FYRIR ALMENNAR SKÝRINGAR
- ÖLL MÁL ERU Í MILLIMETRUM OG ALLIR KÓTAR OG HNIT ERU Í METRUM
- INNSTEYPTIR SNITTEINAR SKULU VERA MED STÁLGÆÐUM 8.8 MED STILLIRÓ OG TVÓFALDRI RÓ AÐ NEÐAN AUK SKINNU Á MILLI MED ÞVERMÁL 3X ÞVERMÁL BOLTA
- LENGD SNITTEINA SKAL ALMENNT VERA 500mm EN ÞAR SEM BERGESTUR ERU SKULU ÞEIR VERA 1000mm
- ALLIR SNITTEINAR SKULU STANDA 100mm UPP ÚR BÖTNPLÖTU
- FESTINGAR F1, F2... ERU SÝNDAR Á TEIKNINGUM 14014-1-2500.
- BERGESTUR SKAL SKEYTA MINST 1300 INN Í STYPU

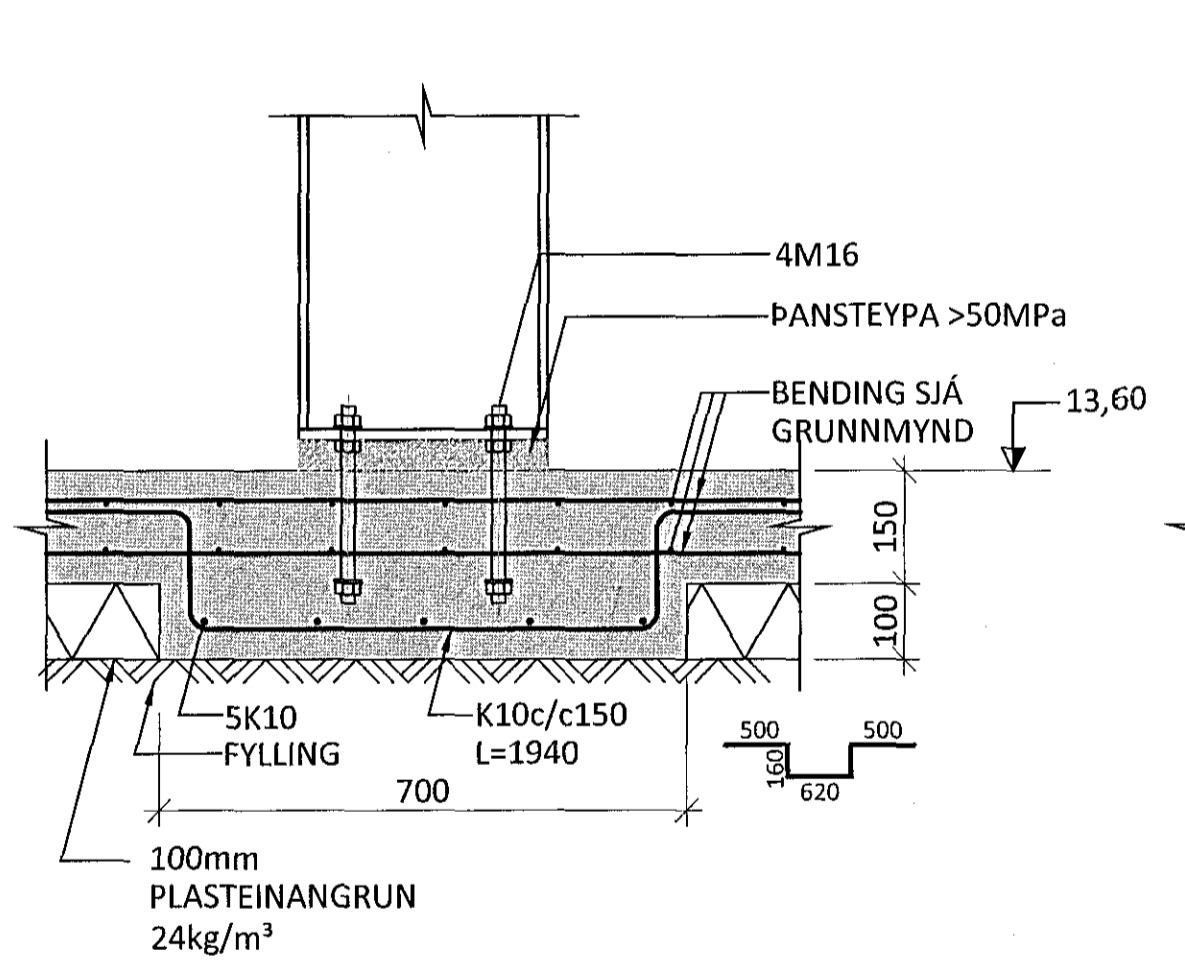
TÁKN:

- TÁKNAR NÝJA STAÐSTEYPU
- TÁKNAR FORSTEYPTAR EININGAR
- 100mm PLASTEINANGRUN 24kg/m³

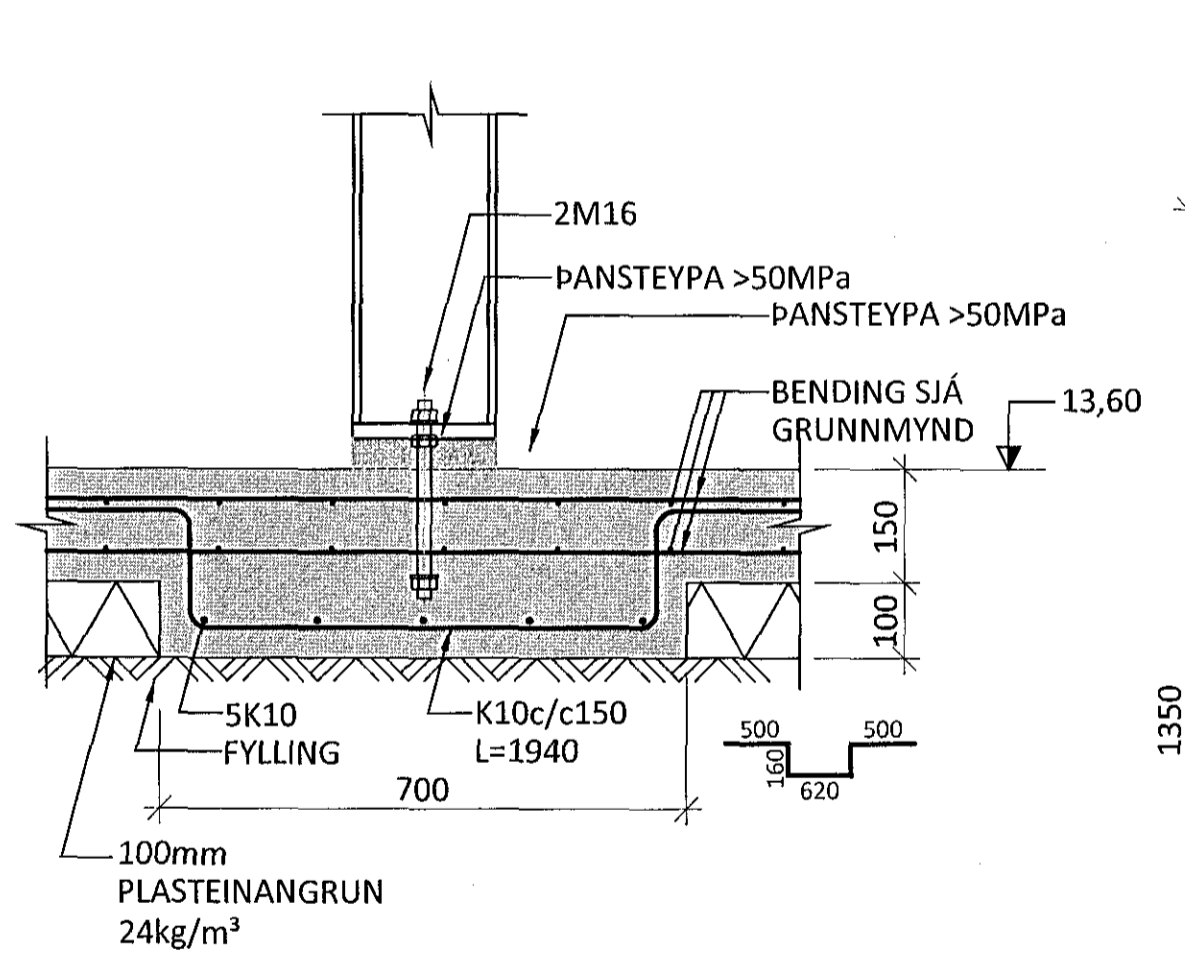
XU27 M1:10



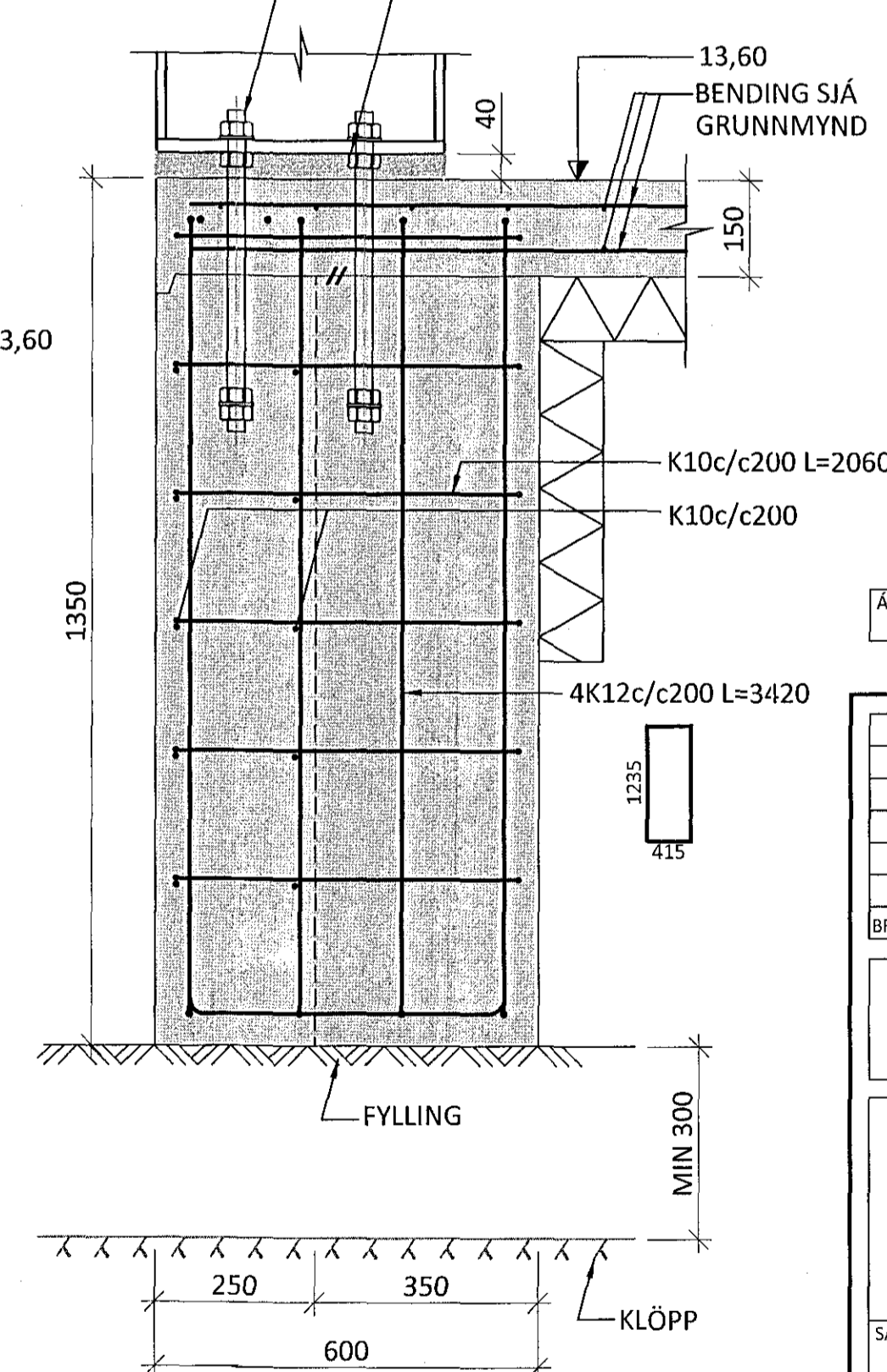
XU28 M1:10



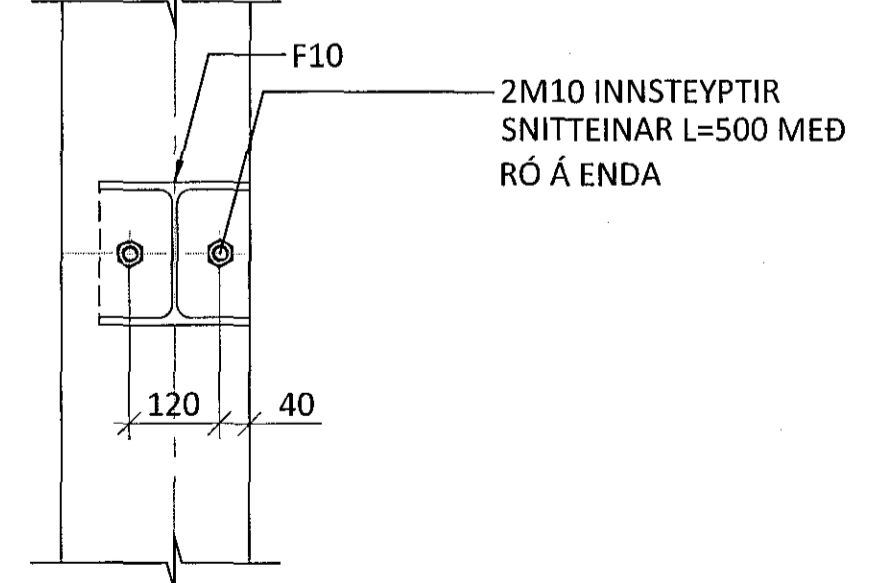
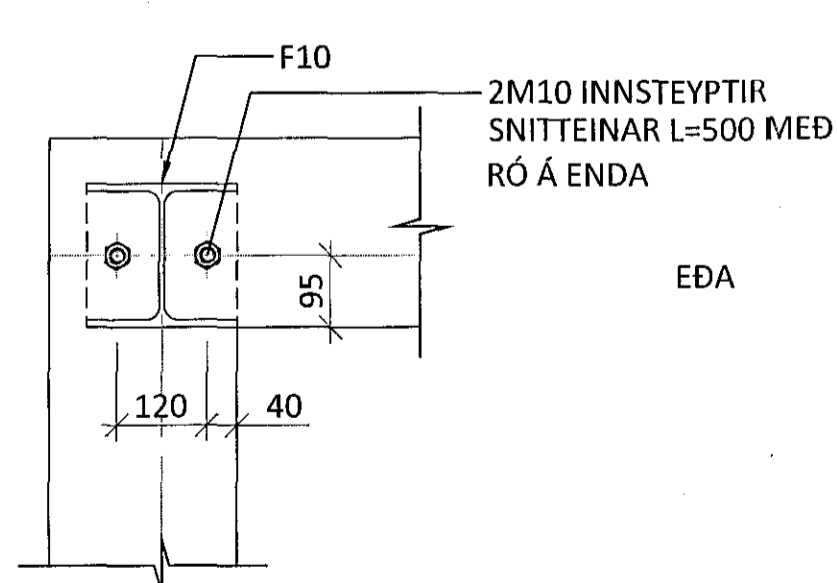
XU29 M1:10



XU30 M1:10



UNDIRSTAÐA U31 M1:10



ÁRITUN ARNA JÓNSSONAR KT 01.01.2015

BR.	DAGS.	BREYTING	SAMP.

**ferill**  
VERKFRÆÐISTOFA

**FLUGVELLIR 1** HAFNARFIRDI  
NÝBYGGING

BURÐARVIRKI UNDIRSTÖÐUR  
SNIP

SAMPÍKKT: *[Signature]* 201712-3879

HÖNNUÐUR	YFIRFARIÐ	DAGS. ÚTG.	DAGS. BREYTT.
DÓ	SB	04.04.17	
MKV.	VERUR.	TEKNA. NÚL.	BREYTT.
1:10	14014	1-0063	

Ferill ehf. Mörkin 1 108 Reykjavík Sími: 575 1600 Fax: 575 1601 www.ferill.is