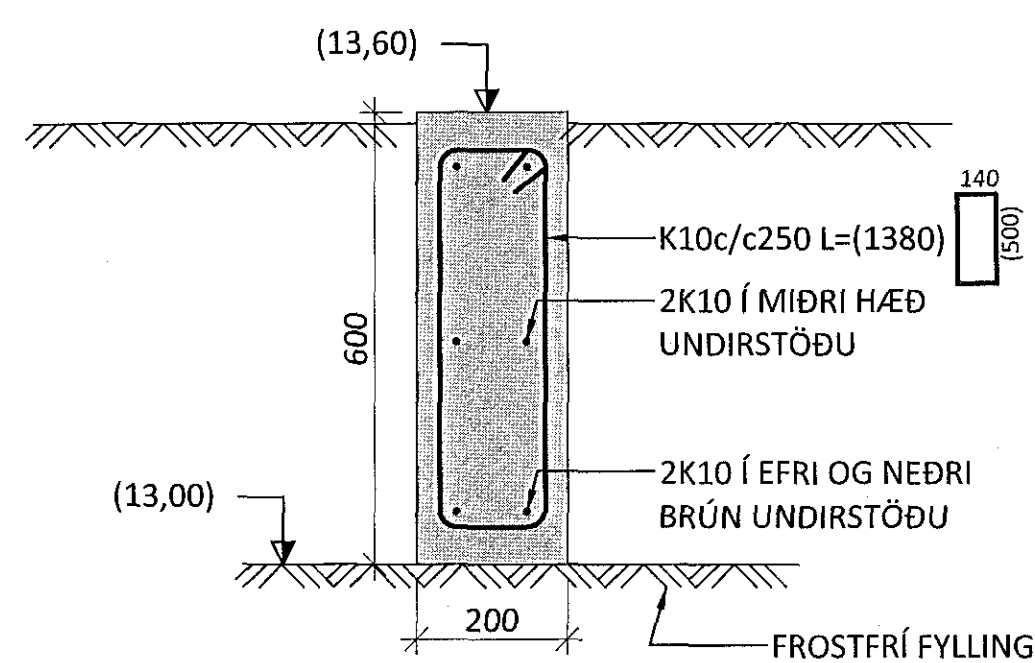
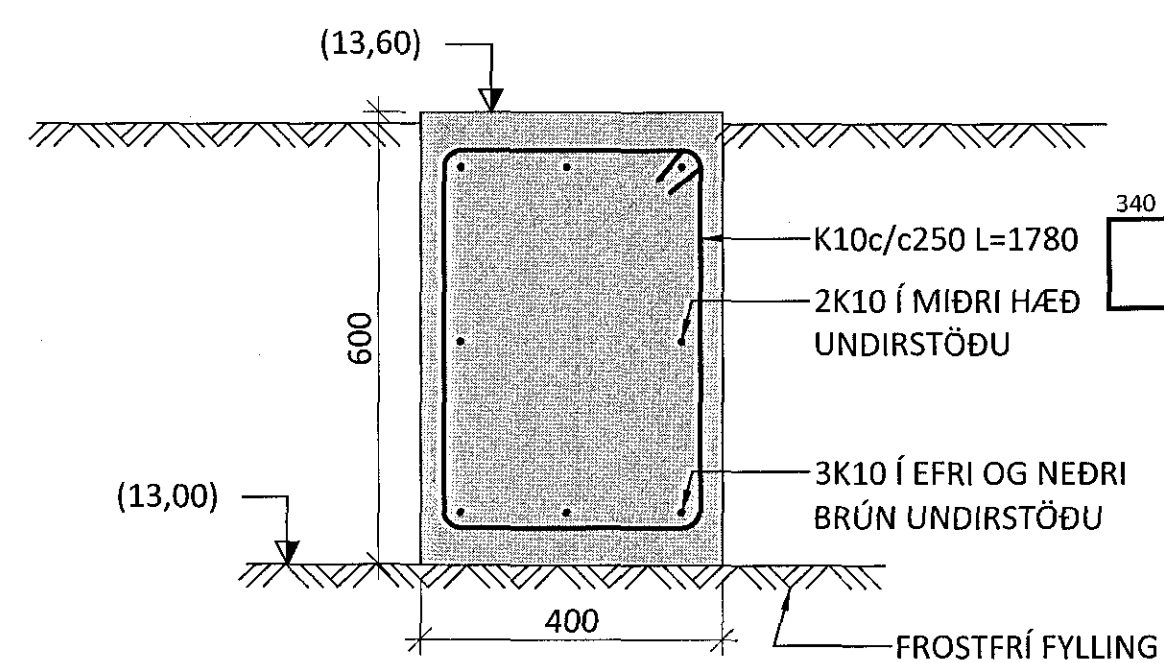


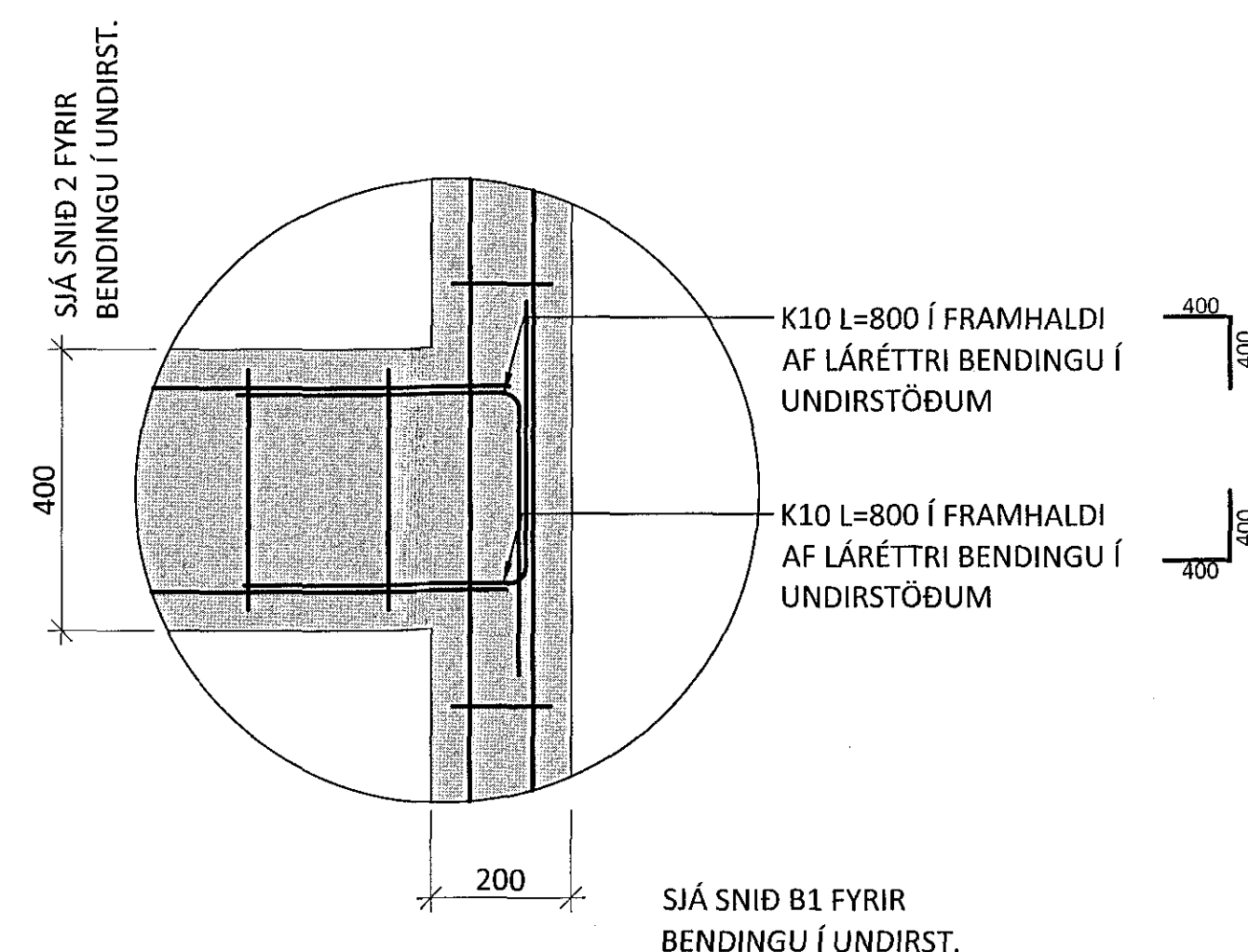
B1  
0008 M1:10



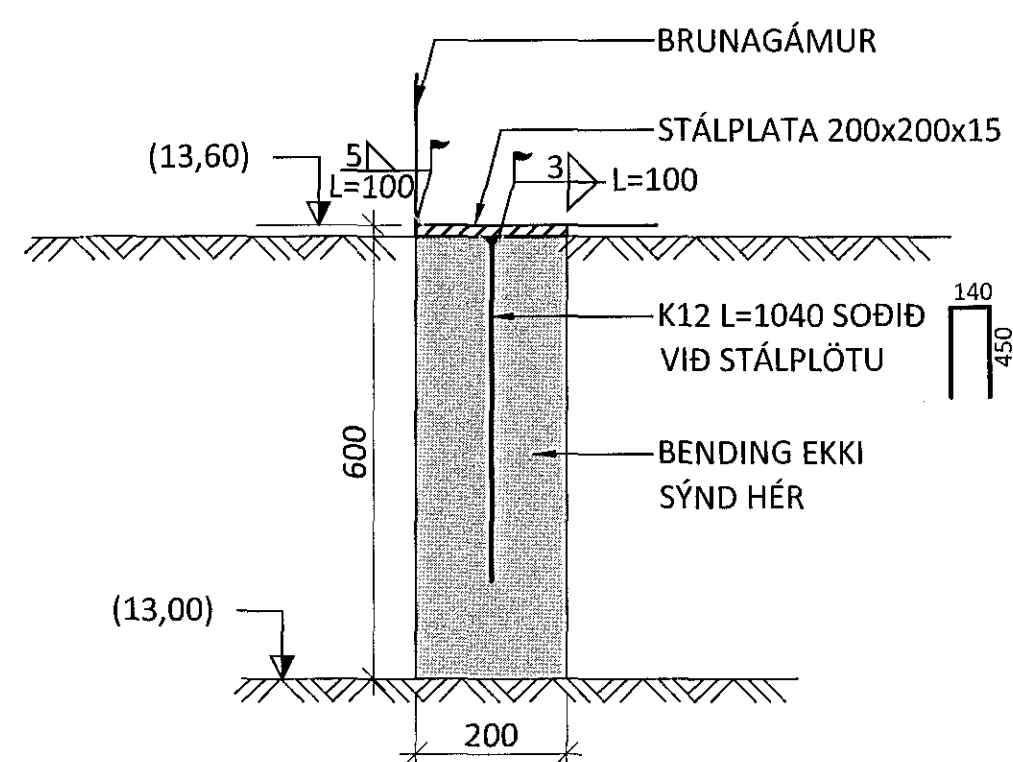
B2  
0008 M1:10



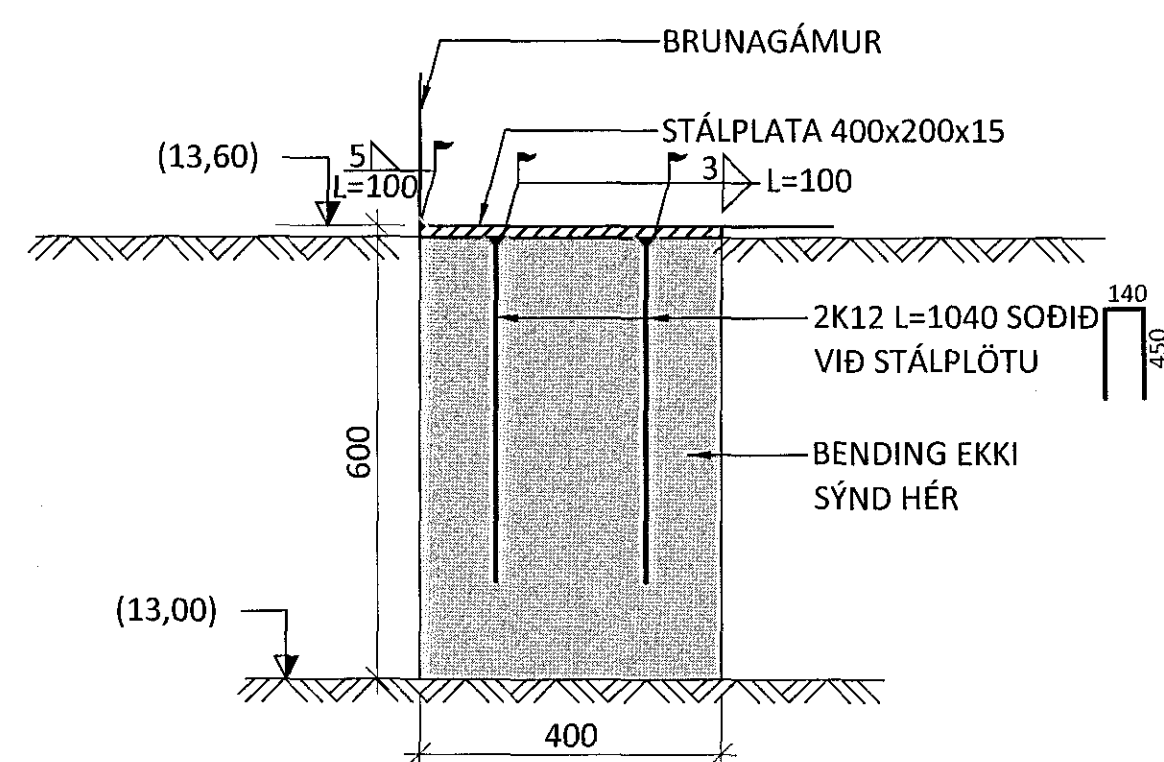
SM1  
0008 M1:10



IF1 M1:20



IF2 M1:20



SKÝRINGAR:

- SIÁ TEIKNINGU 1-A000 OG 1-0000 FYRIR ALMENNAR SKÝRINGAR
- ÖLL MÁL ERU Í MILLIMETNUM OG ALLIR KÓTAR OG HNIT ERU Í METRUM
- INNSTEYPTIR SNITTEINAR SKULU VERA MEÐ STÁLGÆÐUM 8.8 MEÐ STILLIRÓ OG TVÓFALDRI RÓ AÐ NEÐAN AUK SKINNU Á MILLI MEÐ ÞVERMÁL 3X ÞVERMÁL BOLTA LENGÐ SNITTEINA SKAL ALMENNT VERA 500mm EN ÞAR SEM BERGESTUR ERU SKULU ÞEIR VERA 1000mm
- ALLIR SNITTEINAR SKULU STANDA 100mm UPP ÚR BOTNPLÖTU
- FESTINGAR F1, F2... ERU SÝNDAR Á TEIKNINGUM 14014-1-2500..
- BERGESTUR SKAL SKEYTA MINST 1300 INN Í STYPU

TÁKN:

- TÁKNAR NÝJA STAÐSTEYPU
- TÁKNAR FORSTEYPTAR EININGAR
- 100mm PLASTEINANGRUN 24kg/m³

ÁRITUN BYGGINGARFULLTRÚA  
*[Signature]* 04.05.17

BR.	DAGS.	BREYTING	SAMP.



**FLUGVELLIR 1** HAFNARFIRDI  
NÝBYGGING

BURÐARVIRKI UNDIRSTÖÐUR  
SNID

SAMPYKKT *[Signature]* 2017

HÖNNUÐUR ÞÓ	YFIRFARIÐ SB	DAGS. ÚTG. 05.04.17	DAGS. BREYT. 
MÁL. 1:10	VERKNR. 14014	TEIKN. NÚM. 1-0064	BREYTT. 

Ferill ehf. Mörkin 1 108 Reykjavík Sími: 575 1600 Fax: 575 1601 www.ferill.is