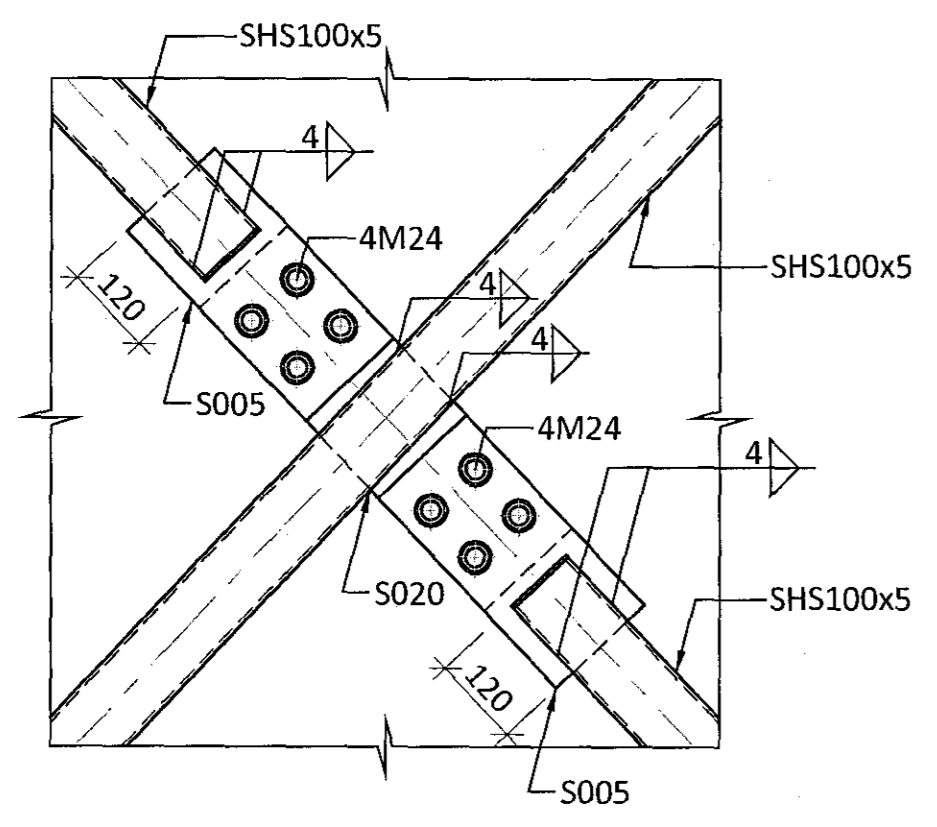
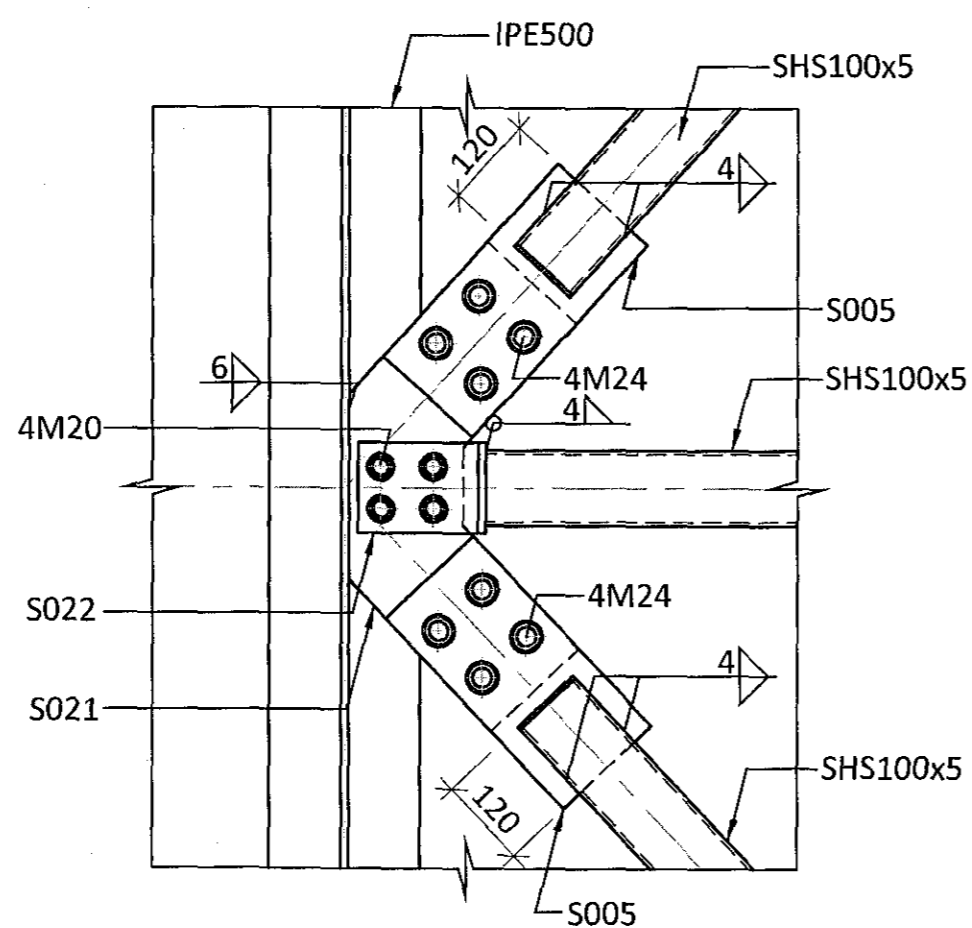


Samþykkt þann  
26 MAJ 2017  
Byggingarfulltrúinn í Hafnarfirði  
F.h. Sigurður Steinar Jónsson

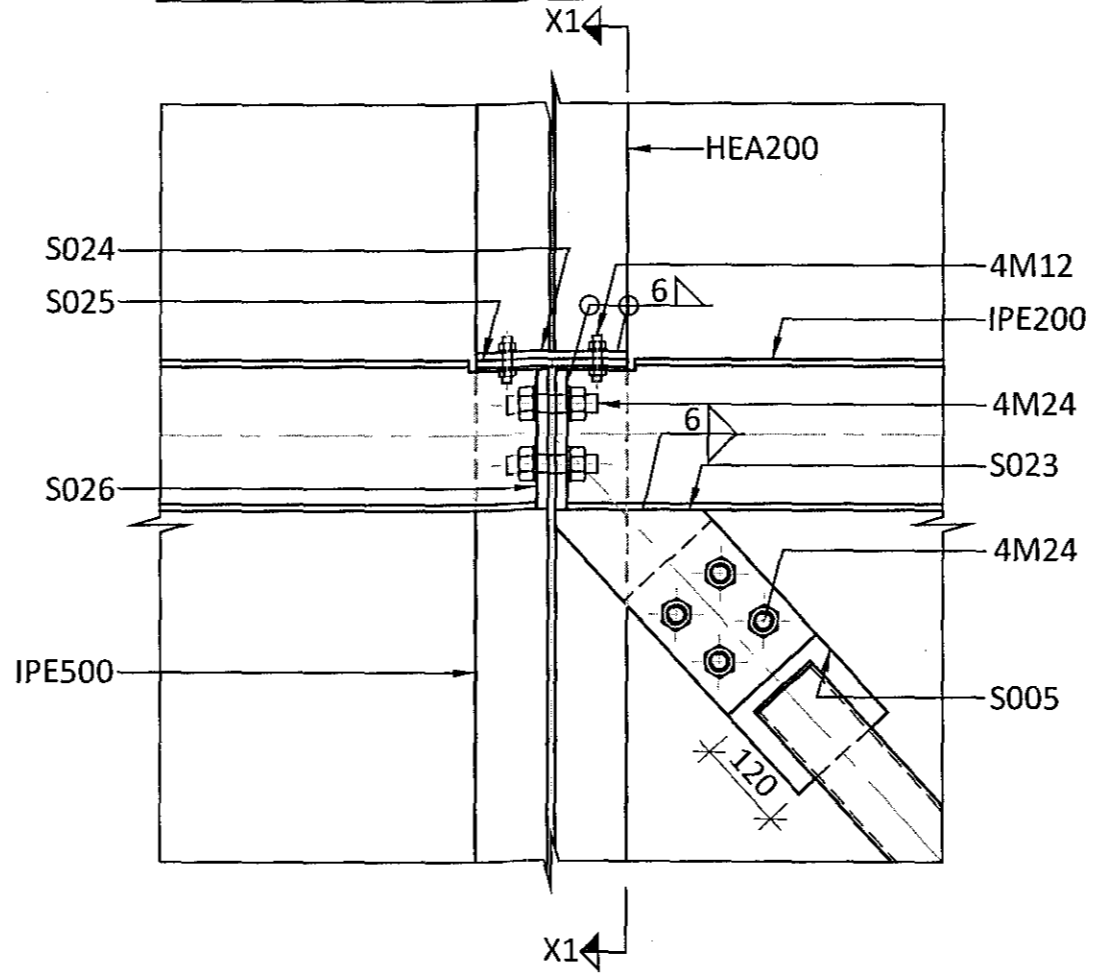
CONNECTION F20 TYP. - M1:10



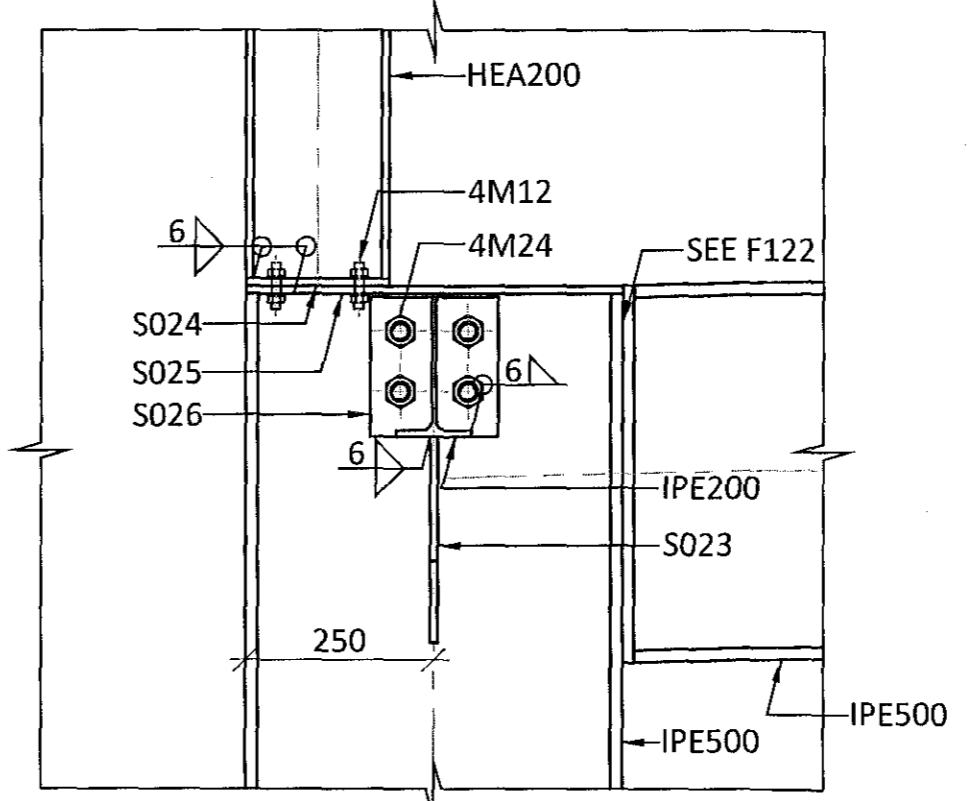
CONNECTION F21 TYP. - M1:10



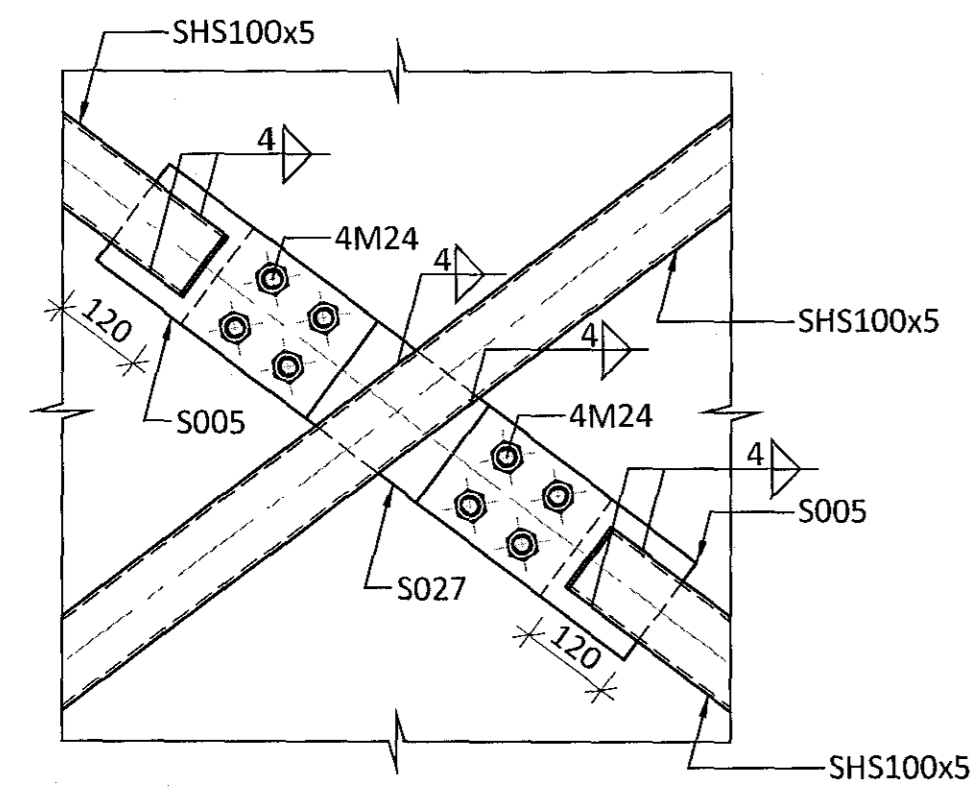
CONNECTION F22 TYP. - M1:10



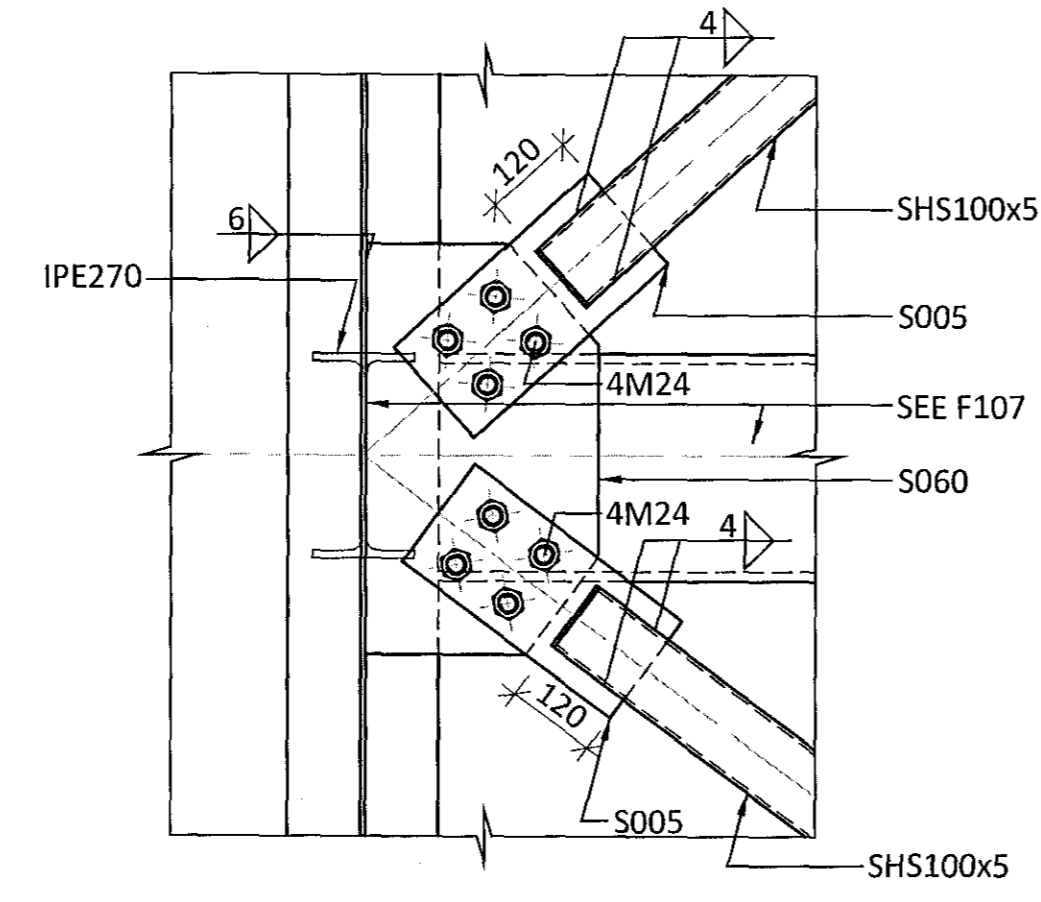
SECTION X1-X1 - M1:10



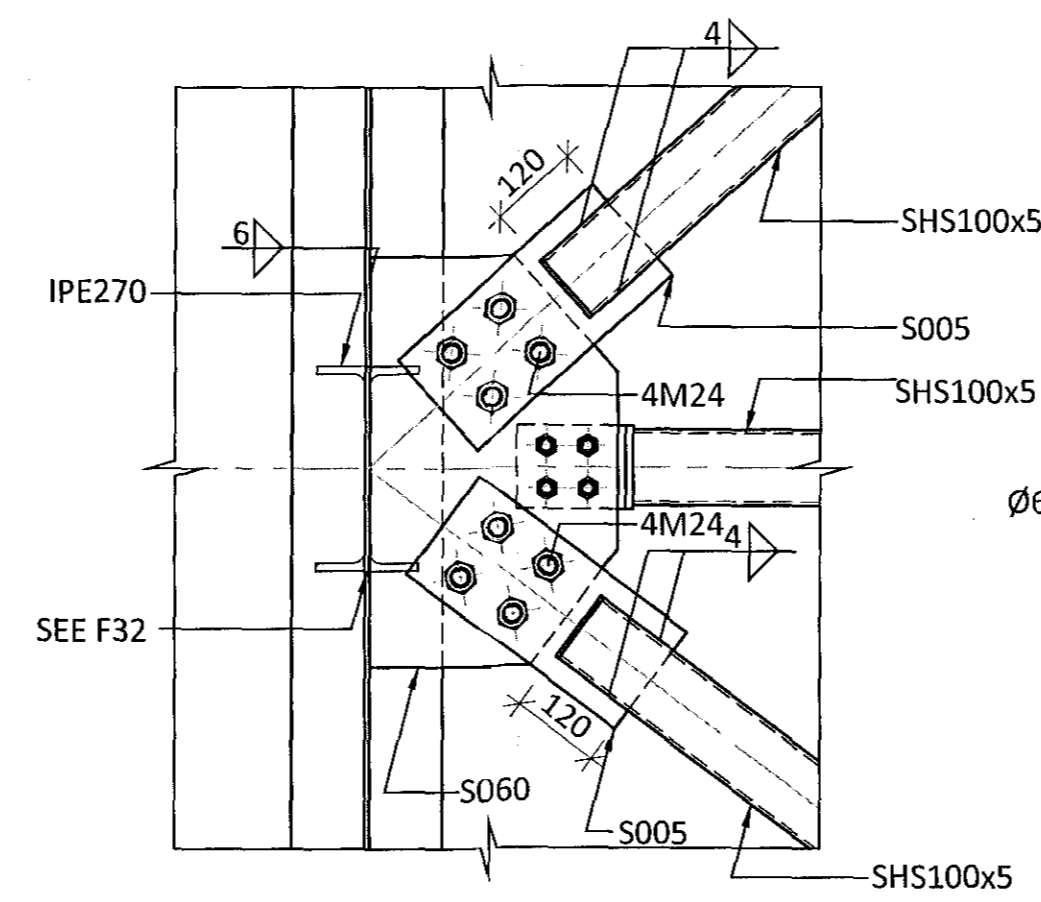
CONNECTION F23 TYP. - M1:10



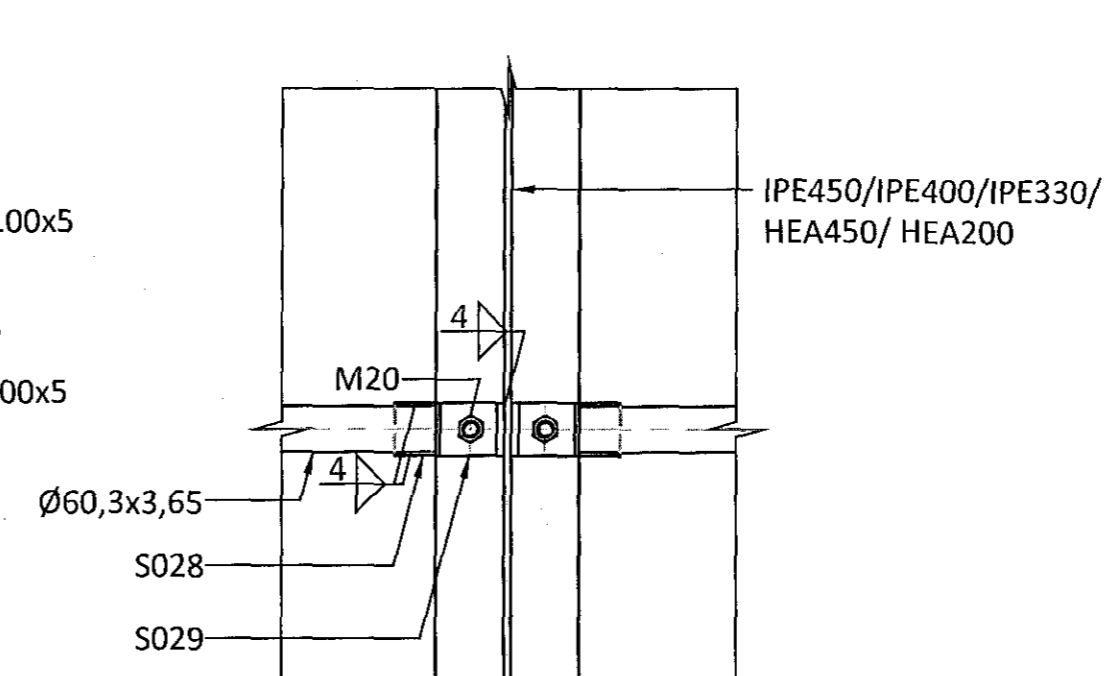
CONNECTION F24 TYP. - M1:10



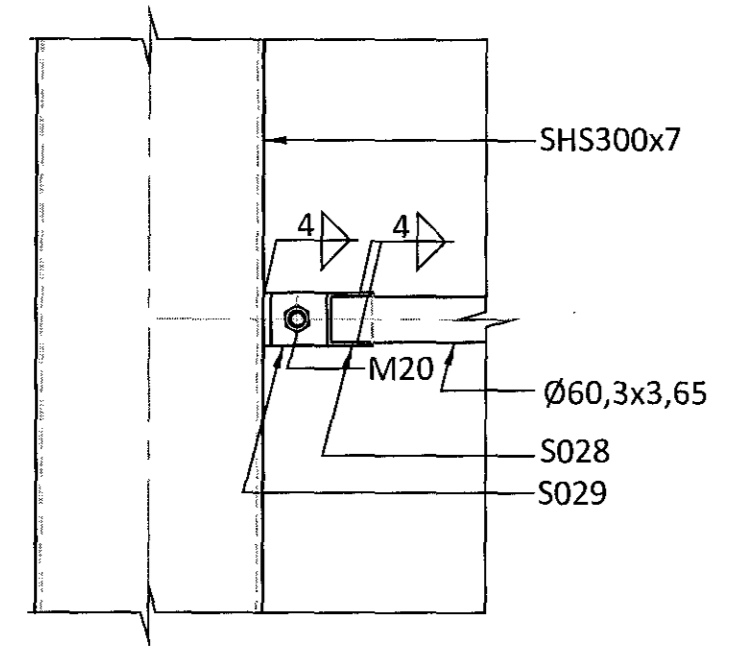
CONNECTION F25 TYP. - M1:10



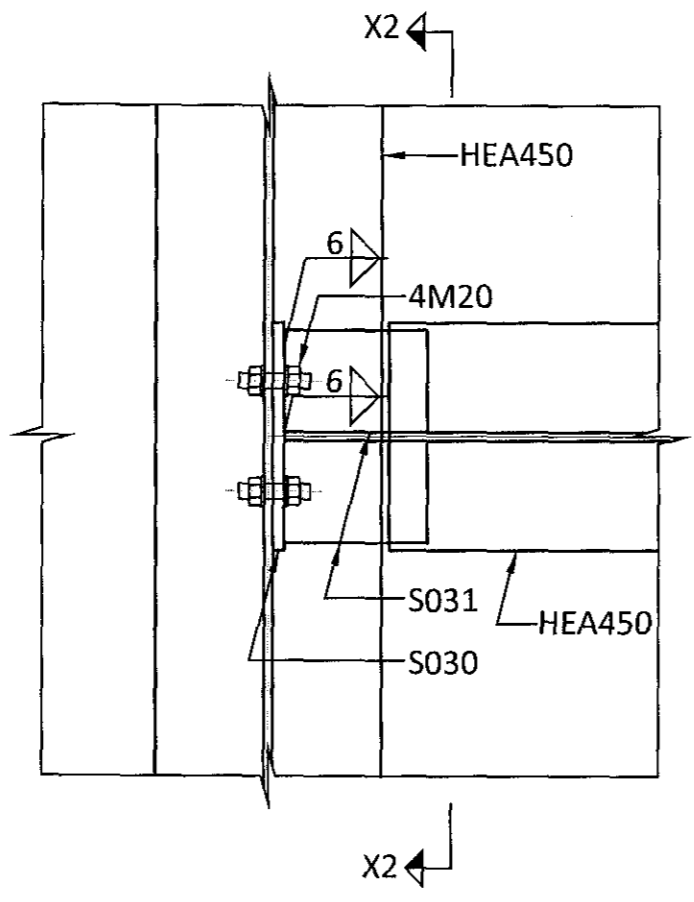
CONNECTION F26 TYP. - M1:10



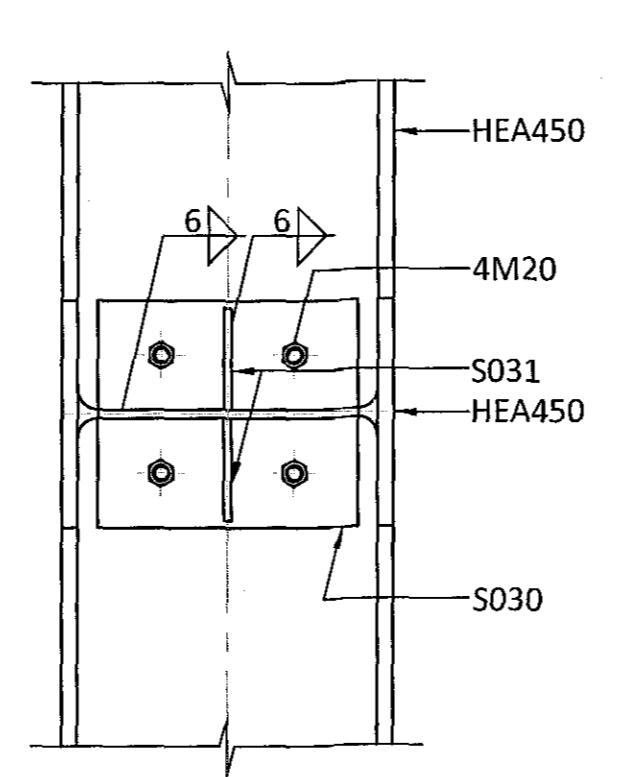
CONNECTION F27 - M1:10



CONNECTION F28 - M1:10



SECTION X2-X2 - M1:10



ÁRITUN BYGGINGARFULLTRÚA: *[Signature]* KT. *[Signature]*

BR.	DAGS.	BREYTING	SAMB.

**ferill**  
VERKFRÆÐISTOFA

**FLUGVELLIR 1** HAFNARFIRÐI  
FLIGHT SIMULATOR BUILDING  
STEEL STRUCTURE CONNECTIONS

SAMÞYKKT: <i>[Signature]</i> KT. <i>[Signature]</i>		260172-3879	
HÖNNUNIBÚR ÞÓ	YFIRFARIÐ SB	DAGS. ÚTG. 04.04.17	DAGS. BREYT.
MIKV. 1:10	VERKNR. 14014	TEK.N. NR. 1 - 2551	BREYT.

Ferill ehf. Mörkin 1 108 Reykjavík Sími: 575 1600 Fax: 575 1601 www.ferill.is