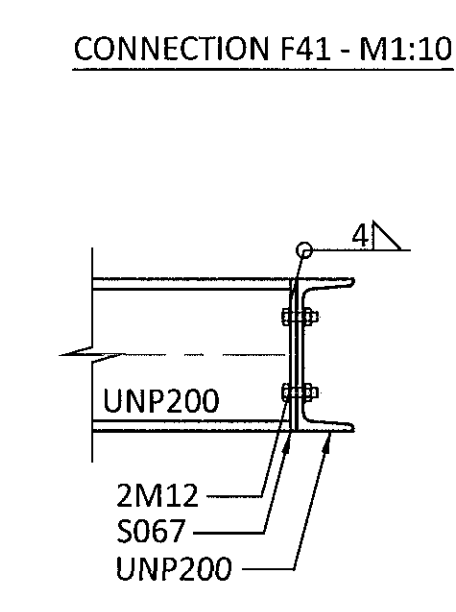
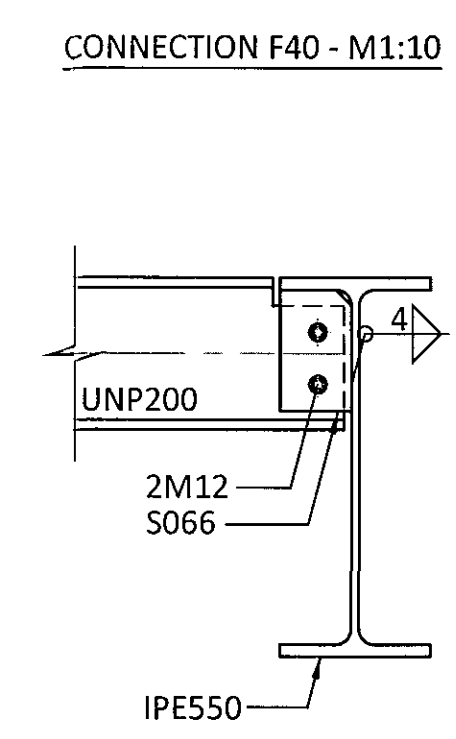
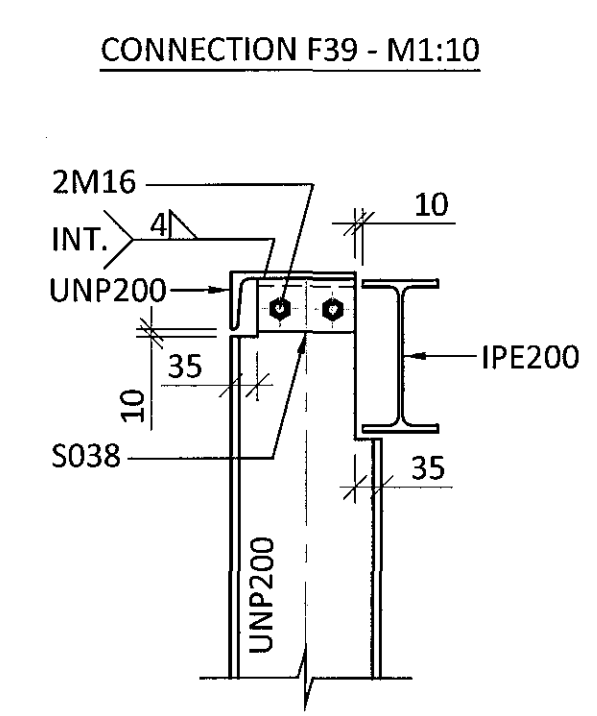
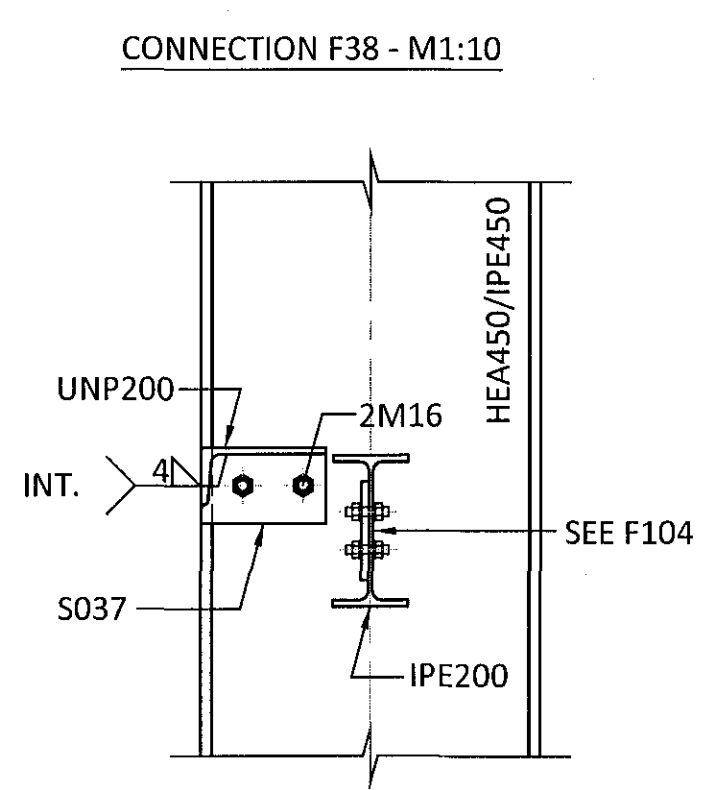
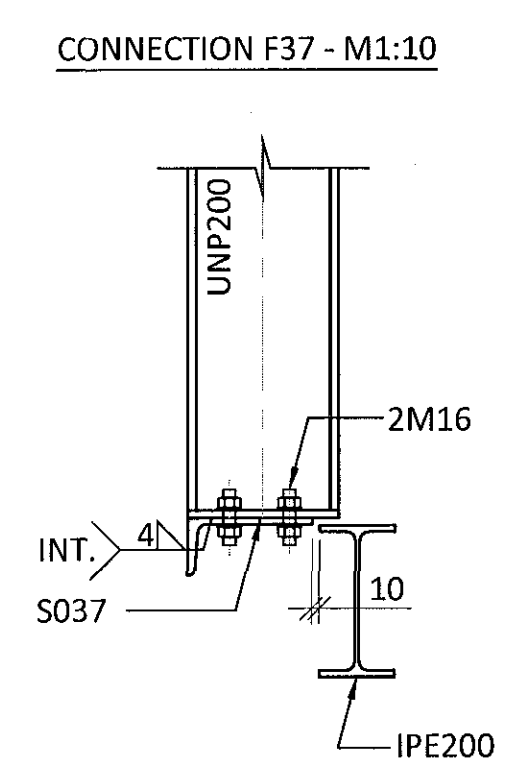
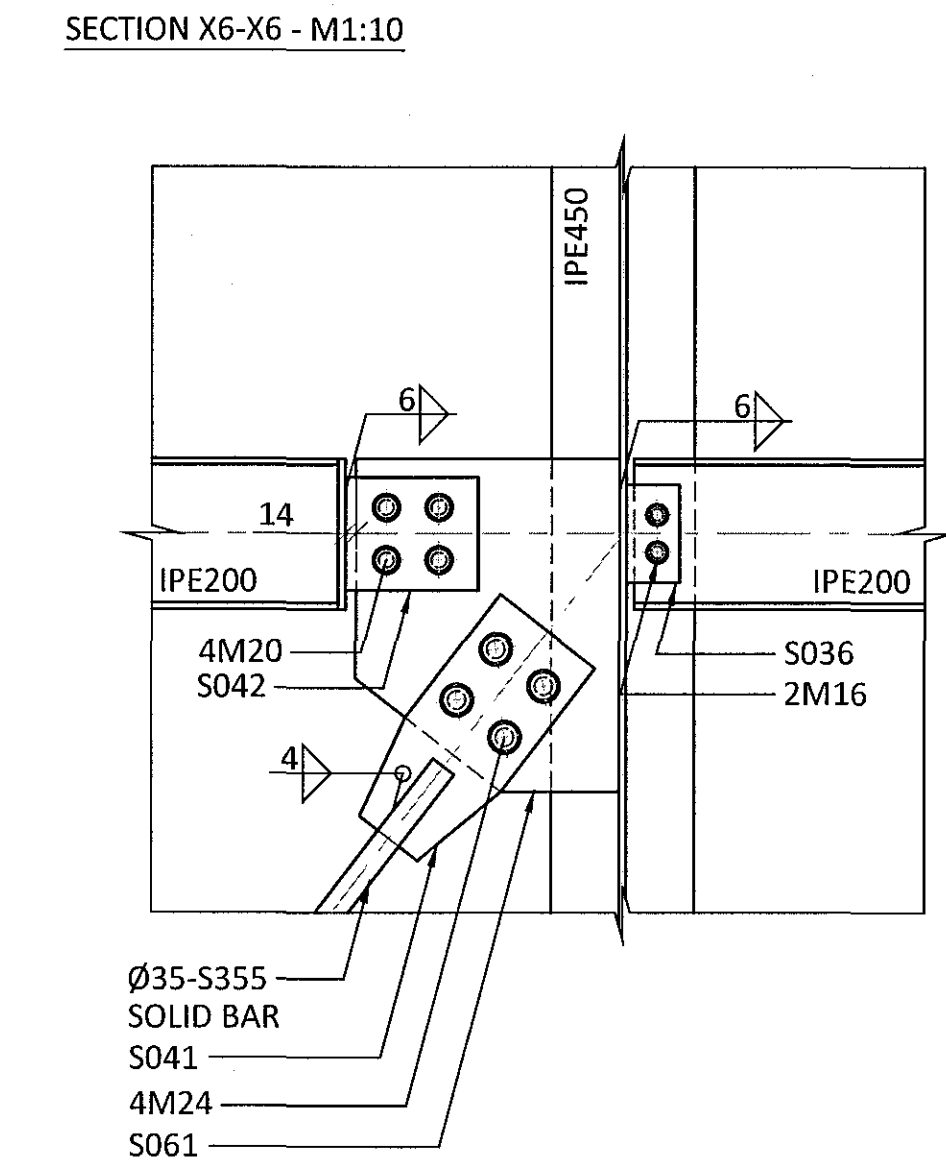
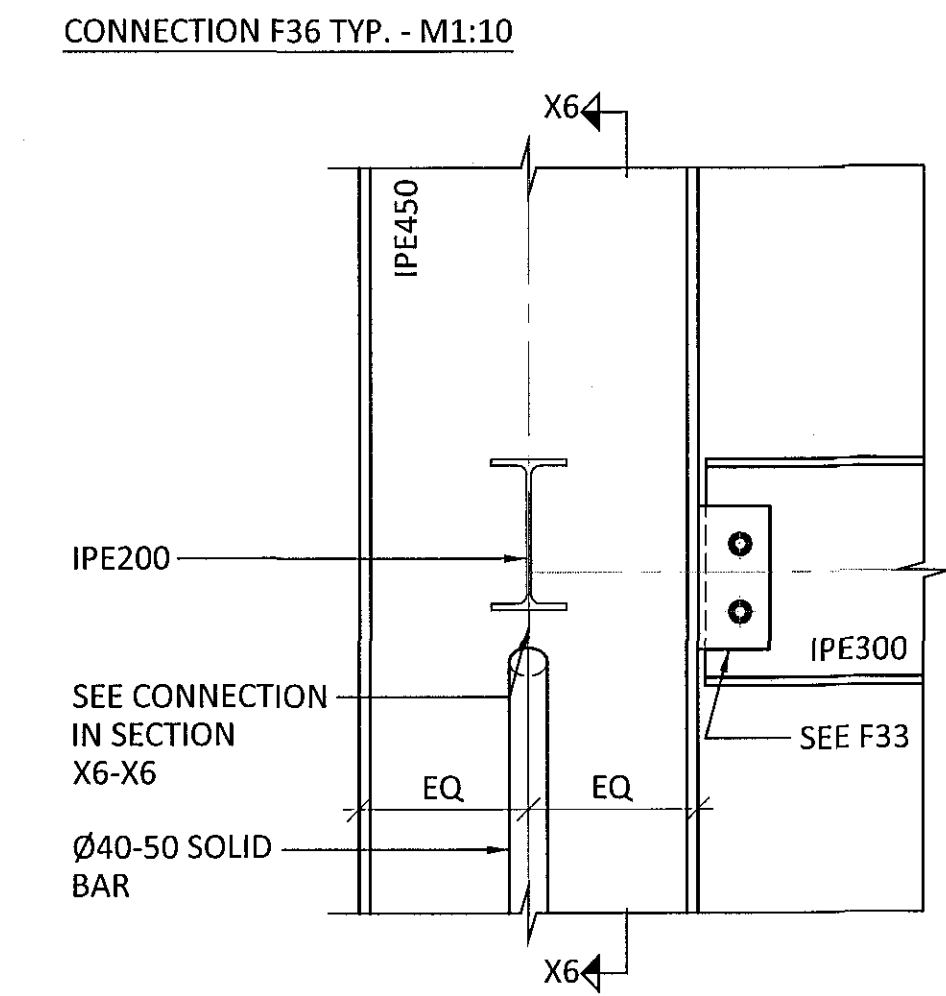
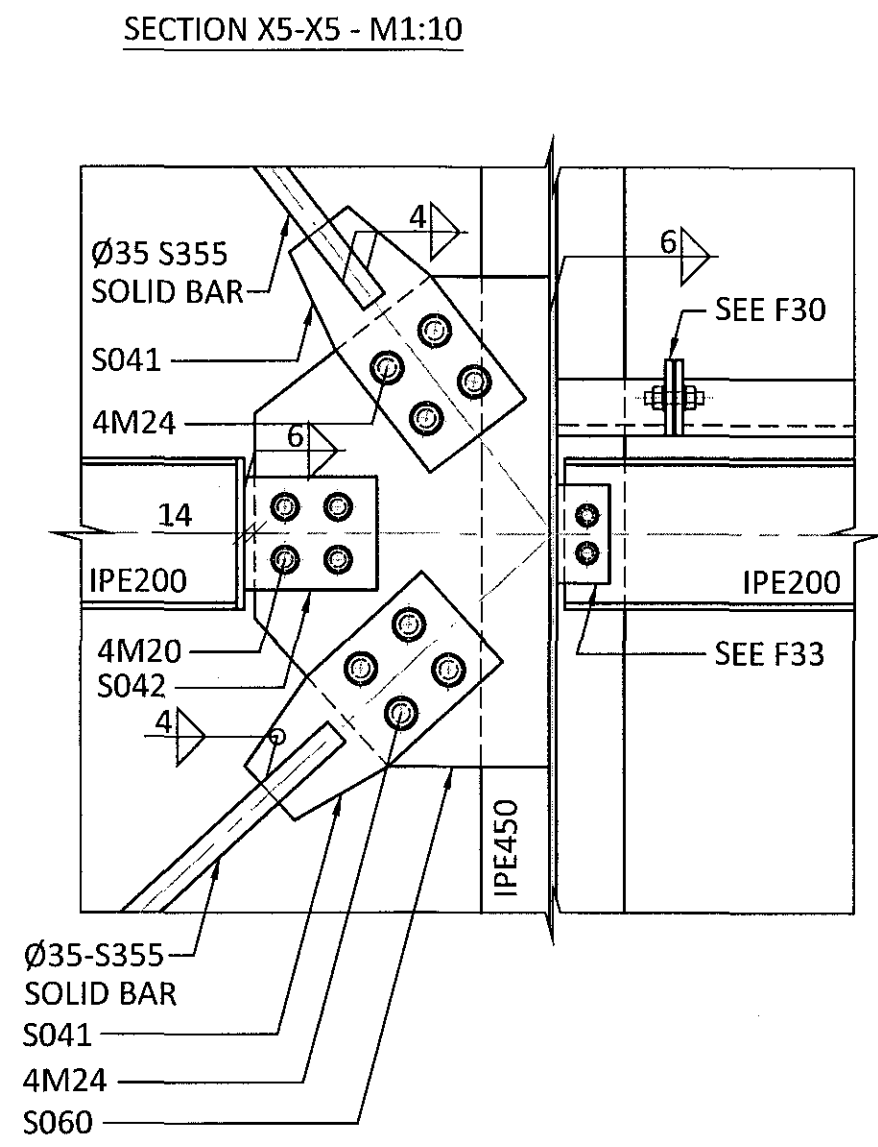
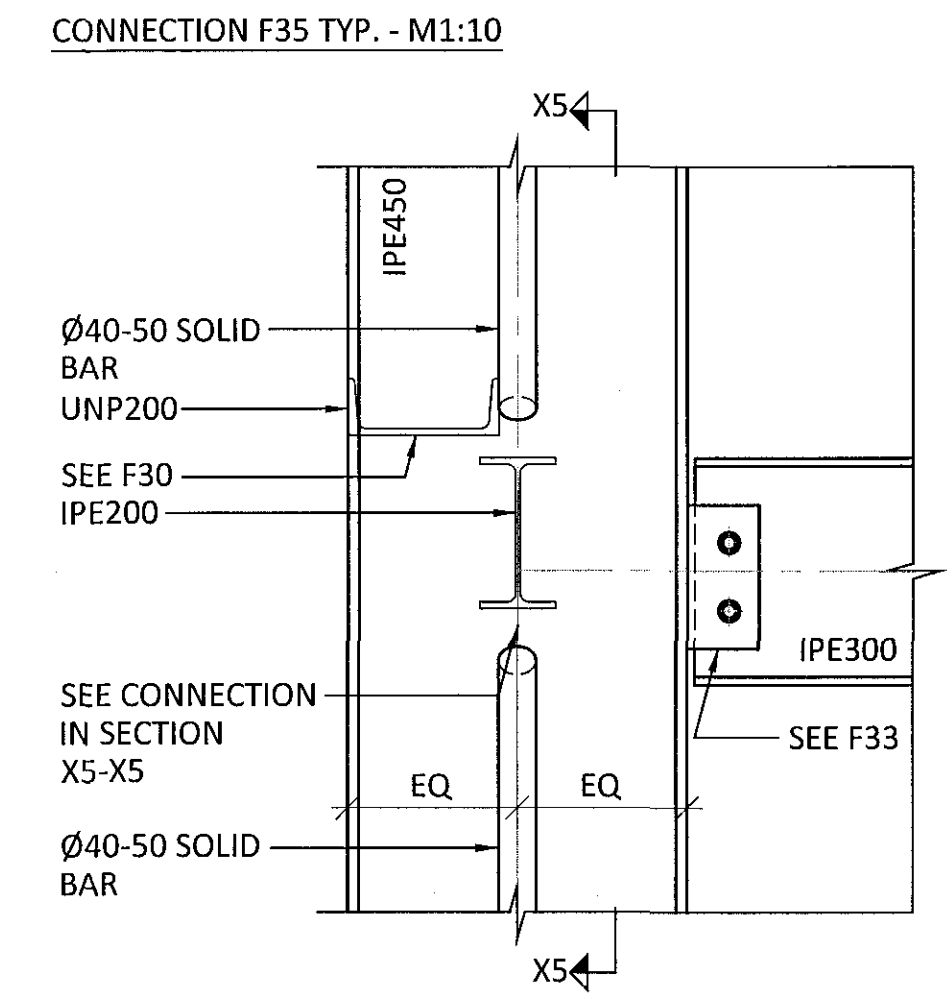
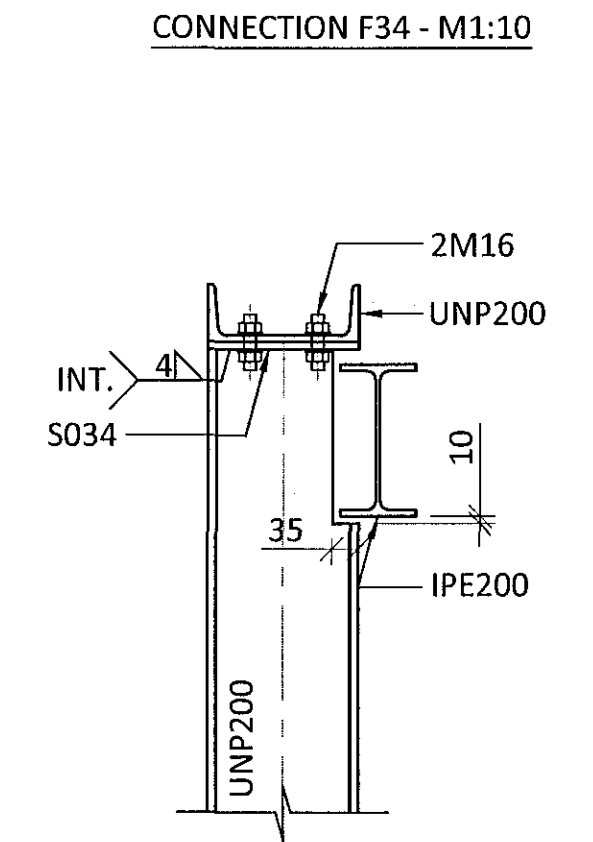
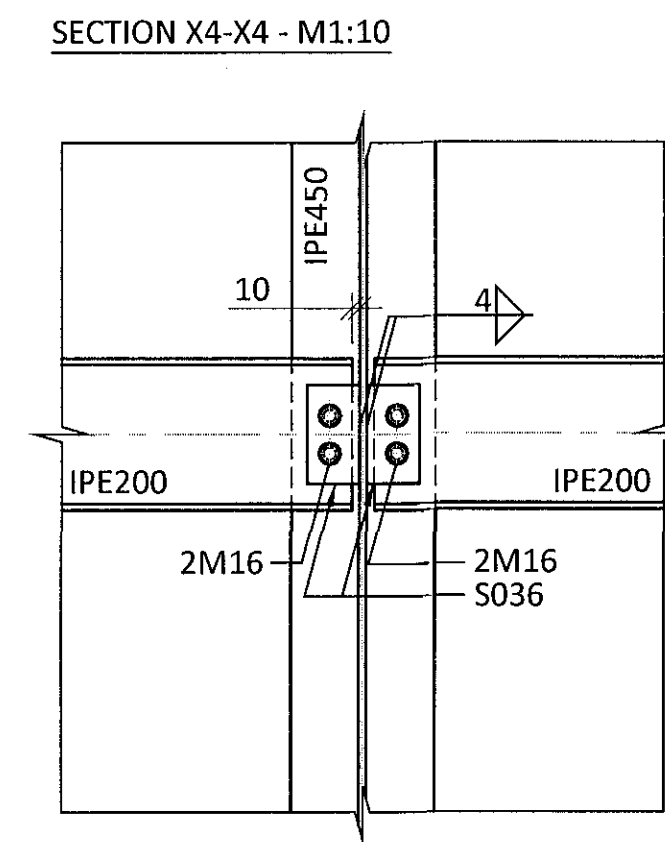
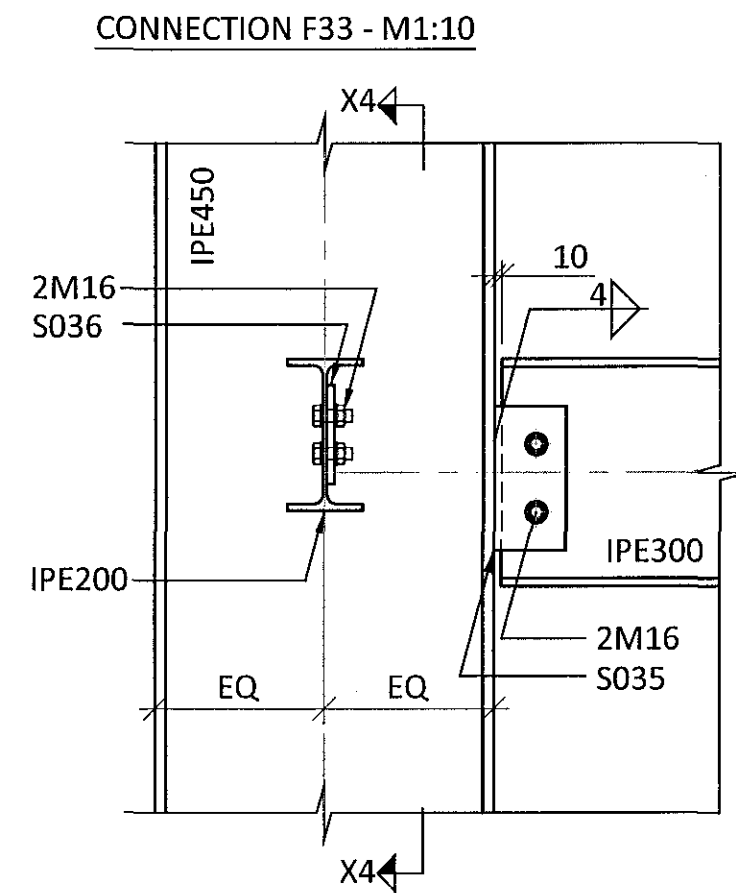
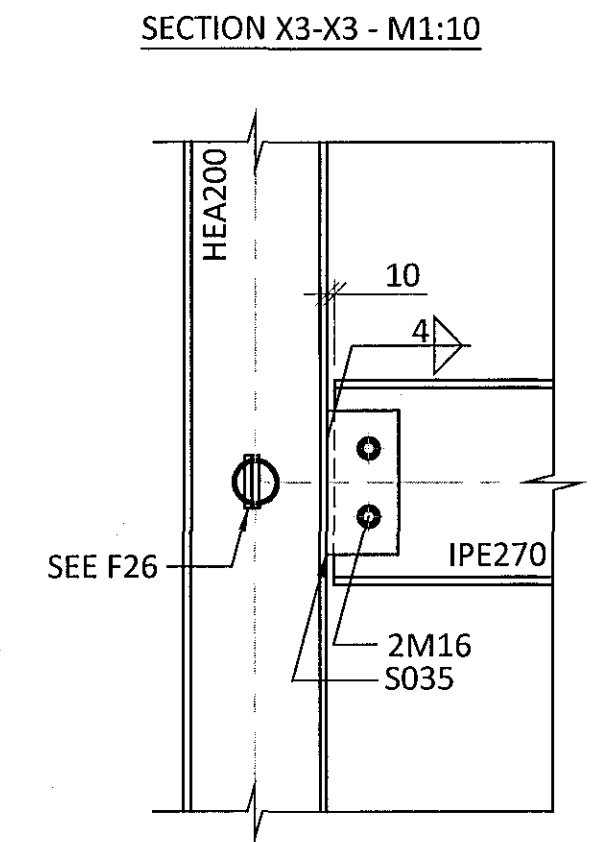
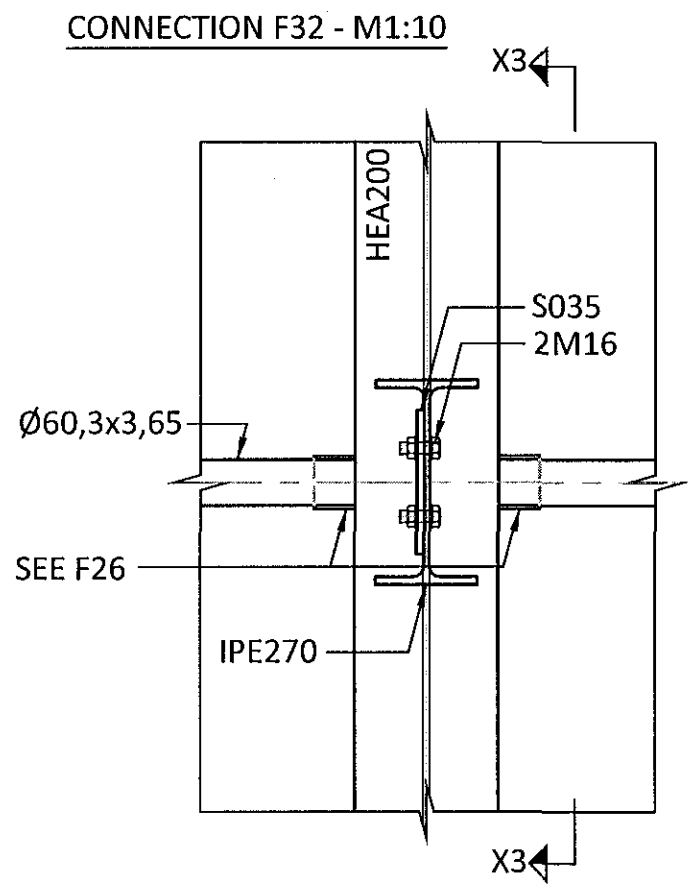
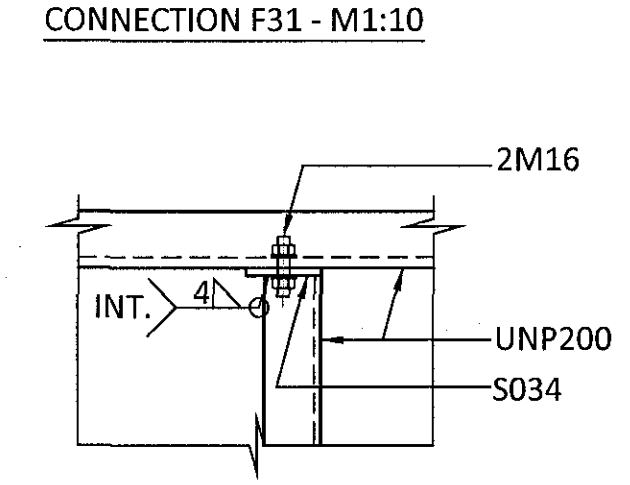
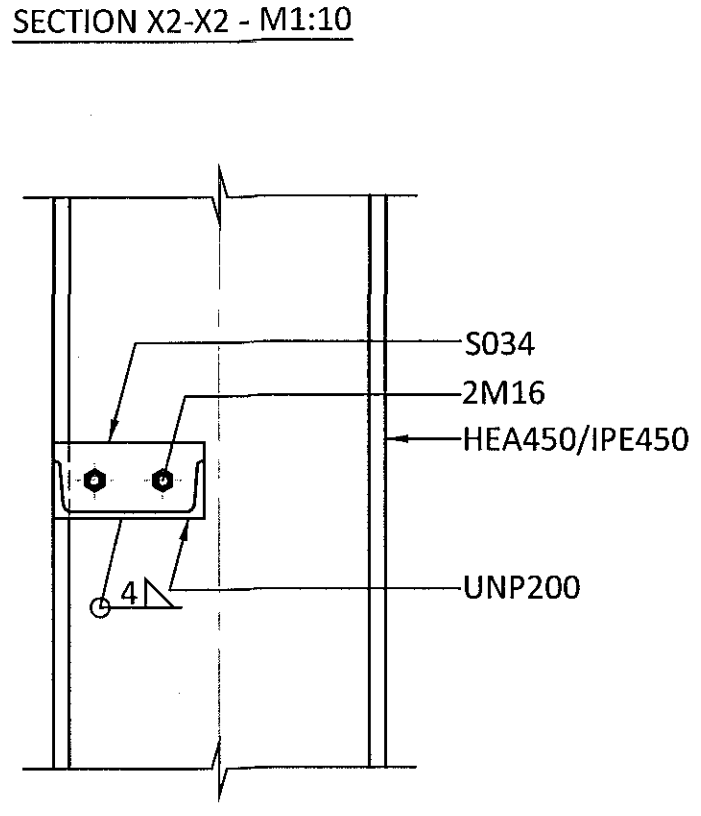
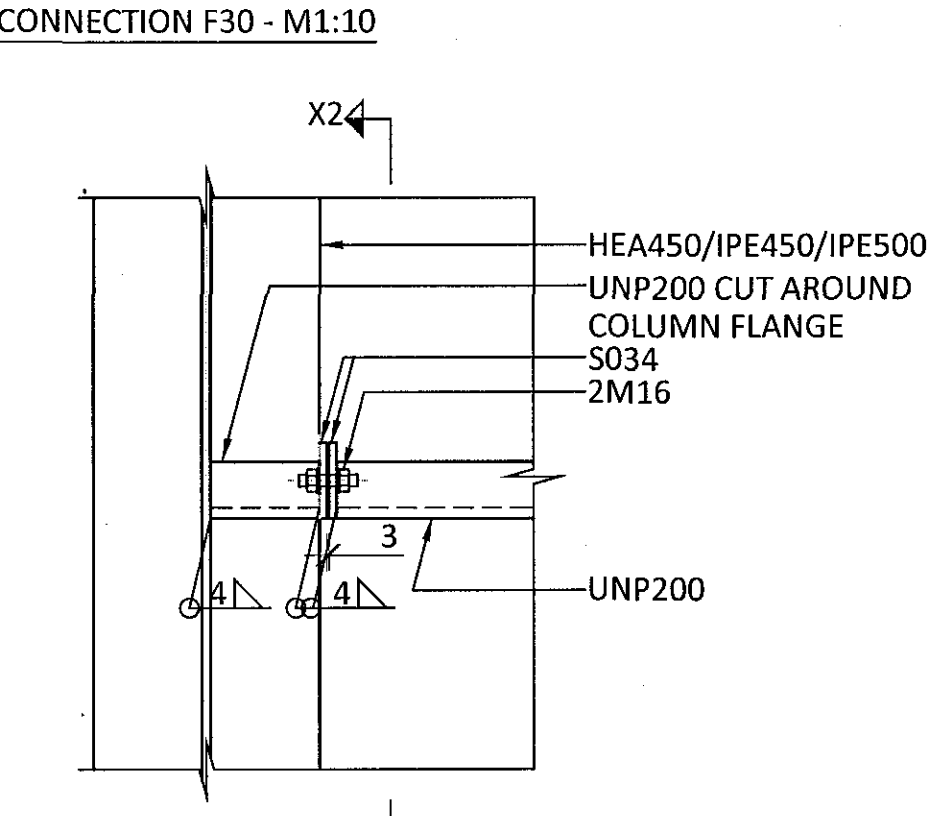
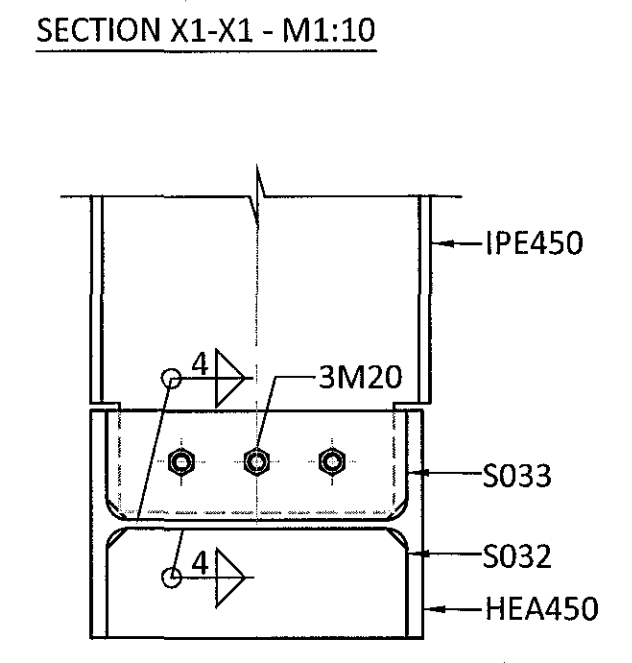
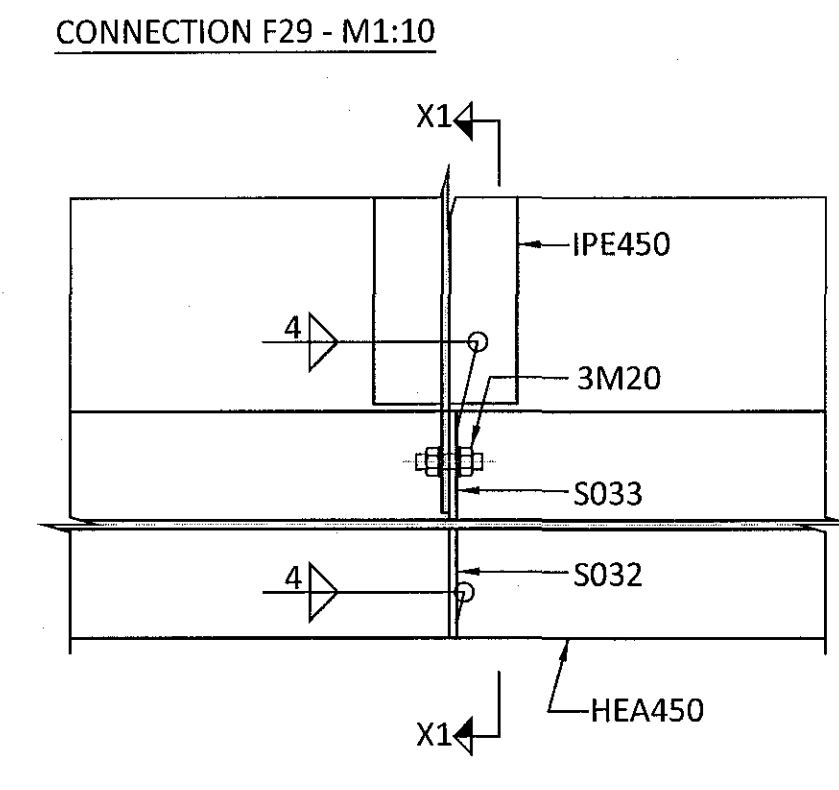


Samþykkt þann
26 MAY 2017
Byggingarfulltrúinn í Hafnarfirði
F.h. Sigurður Steinar Jónsson



ARITUN BYGGINGARFULLTRÚA
Signature: *[Handwritten]*

BR.	DAGS.	BREYTING	SAMP.

ferill
VERKFRÆÐISTOFA

FLUGVELLIR 1 HAFNARFIRÐI
FLIGHT SIMULATOR BUILDING
STEEL STRUCTURE CONNECTIONS

SAMÞYKKT: *[Signature]* 170172-3879

HÖNNUÐUR	YFIRFARID	DAGS. ÚTG.	DAGS. BREYT.
DÓ	thorri@ferill.is	SB	04.04.17
MKV.	1:10	VERKNR.	14014
		TEIKN. NR.	1 - 2552

Ferill ehf. Mörkin 1 108 Reykjavík Sími: 575 1600 Fax: 575 1601 www.ferill.is