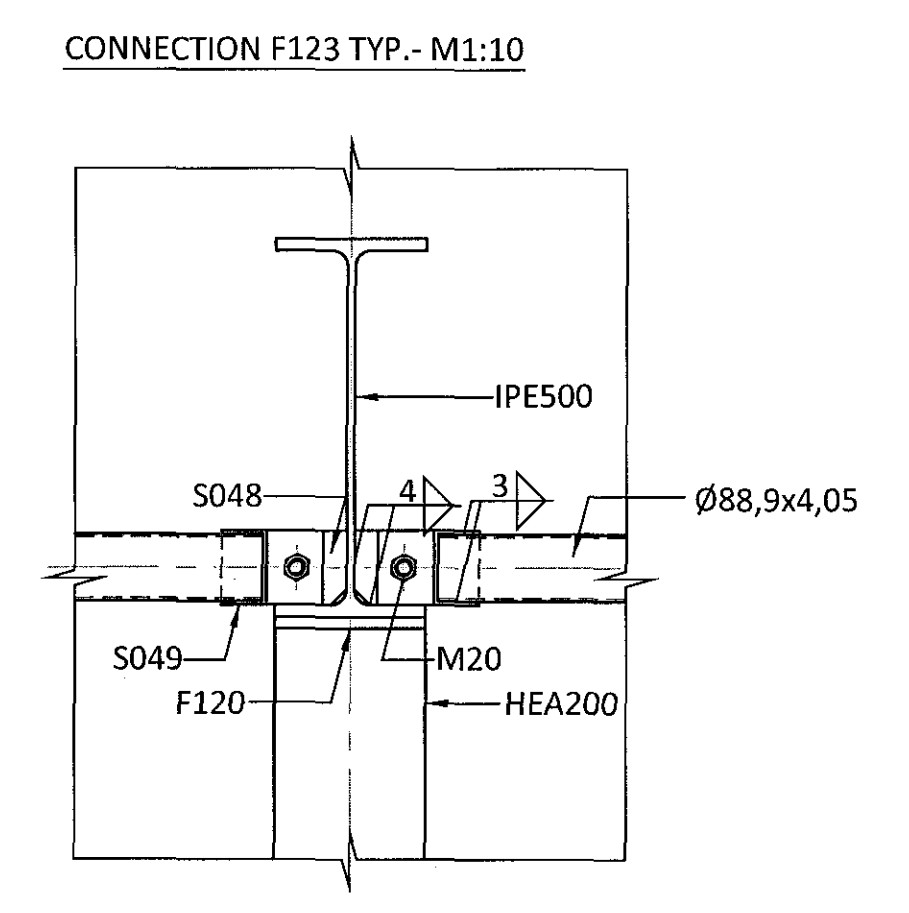
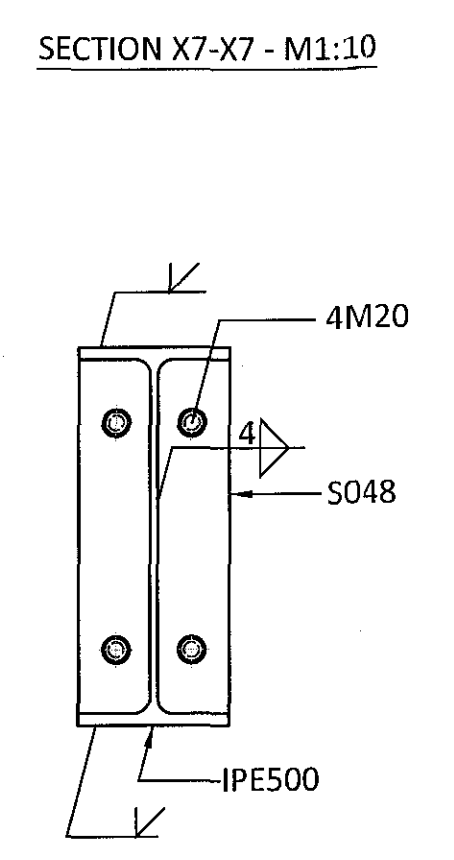
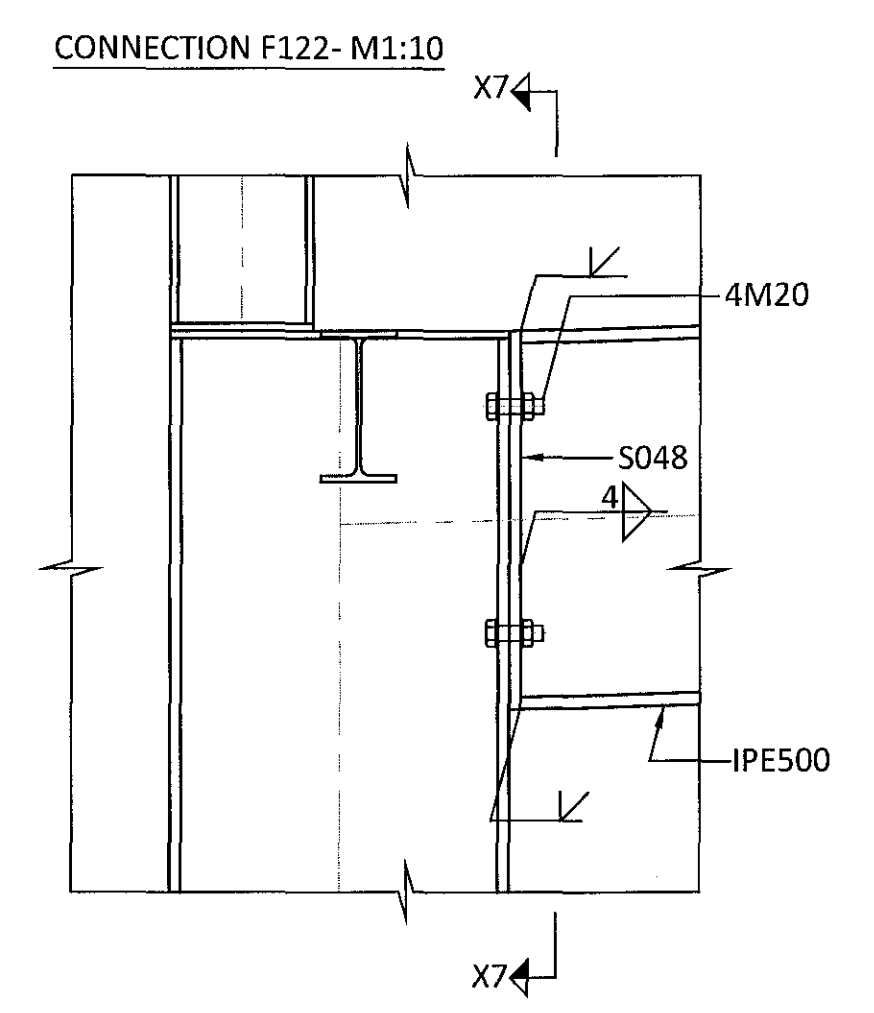
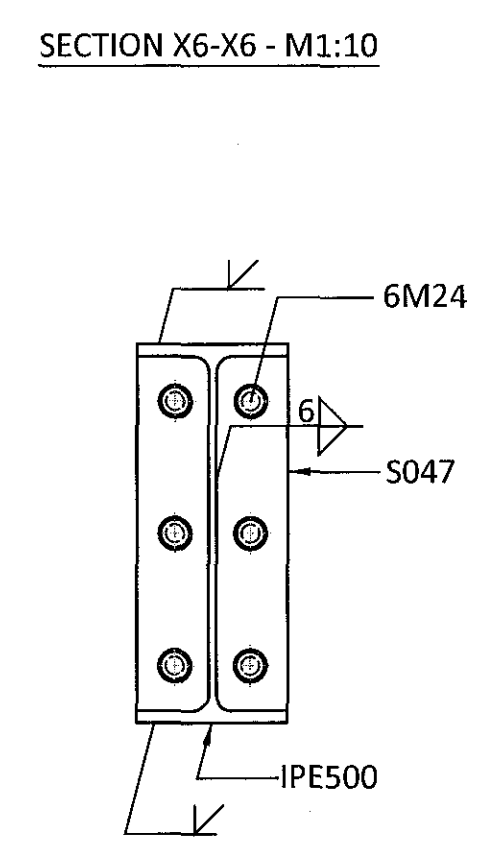
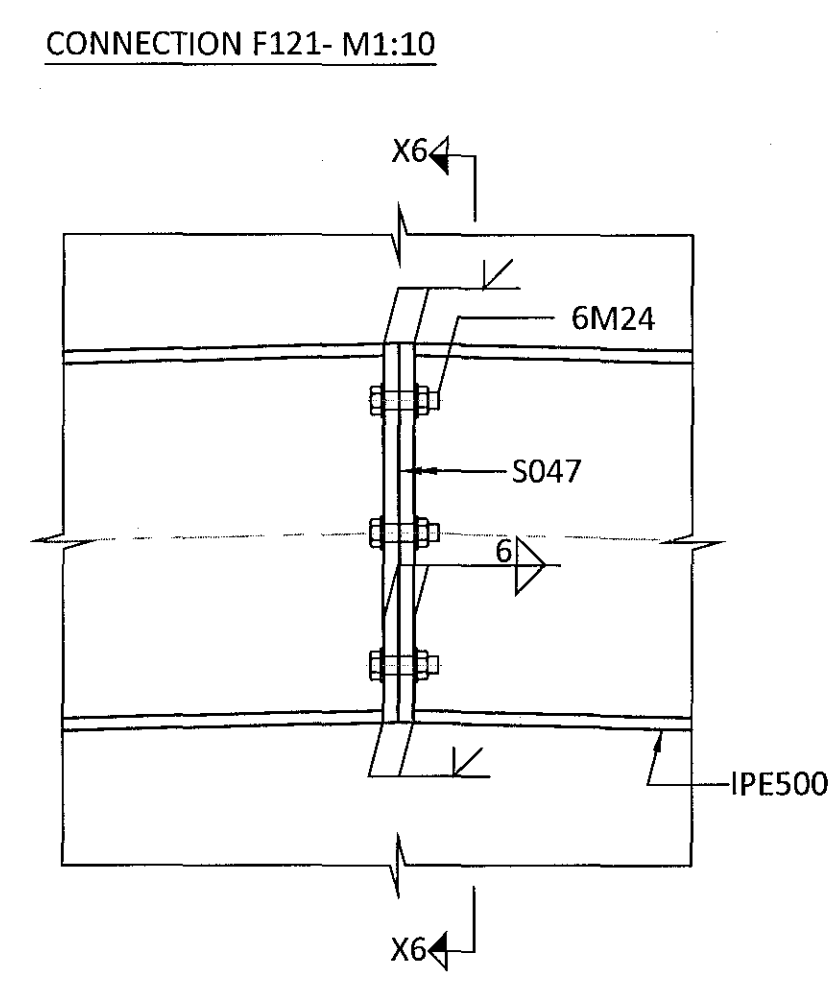
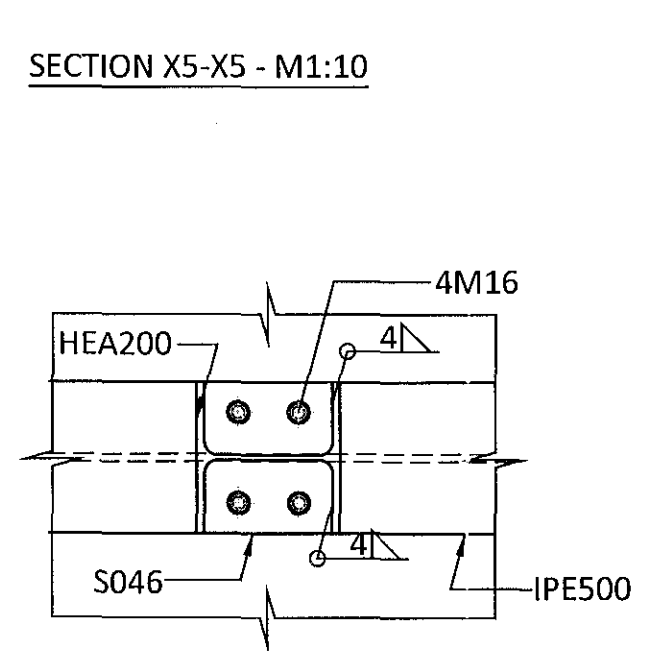
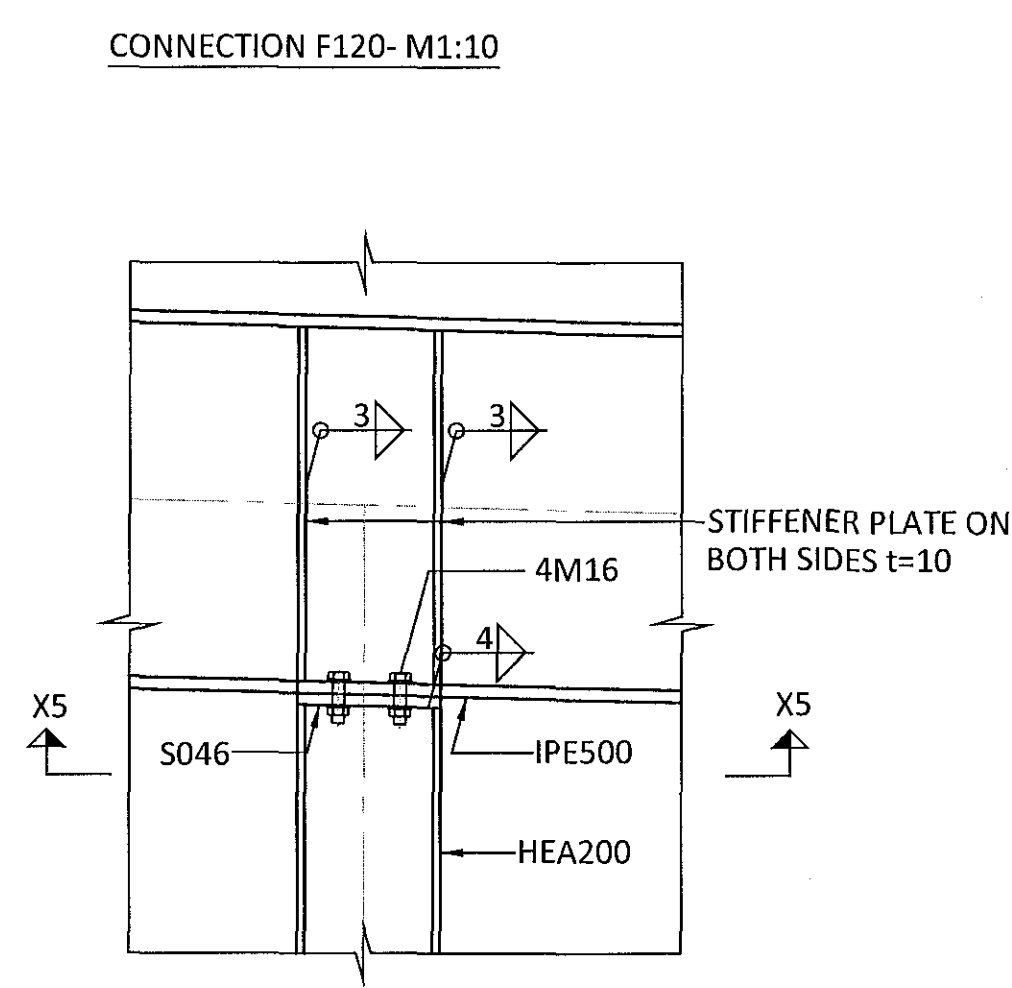
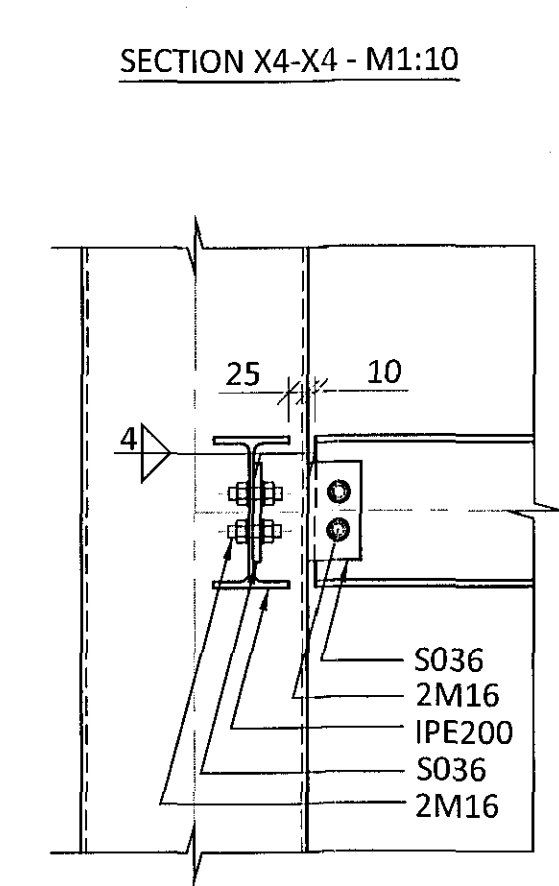
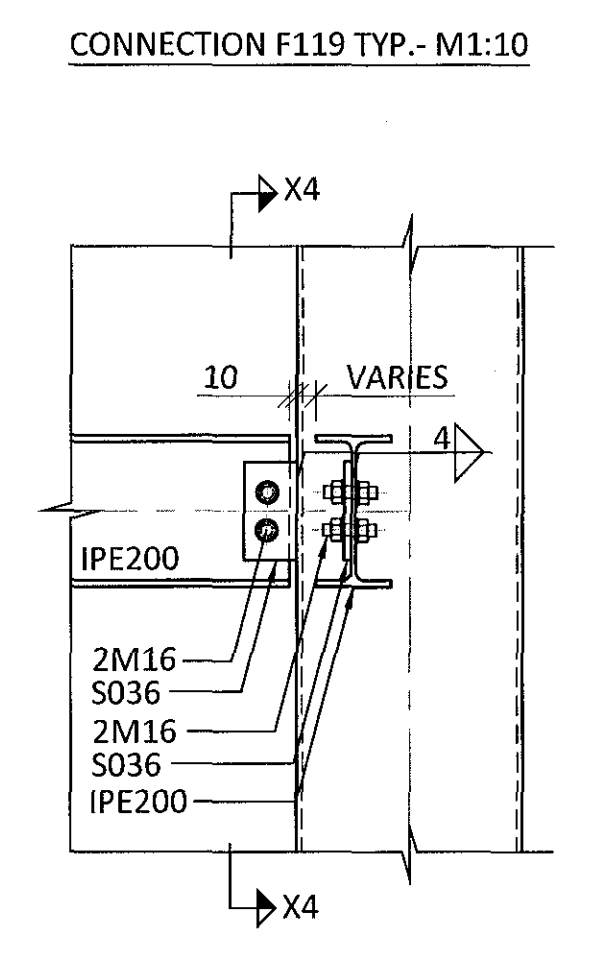
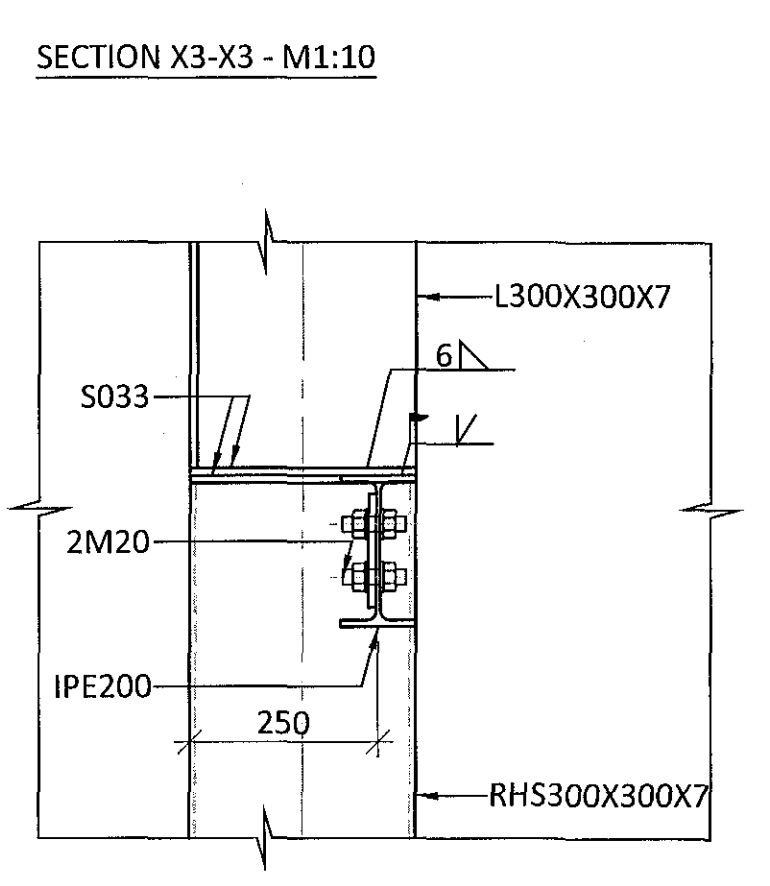
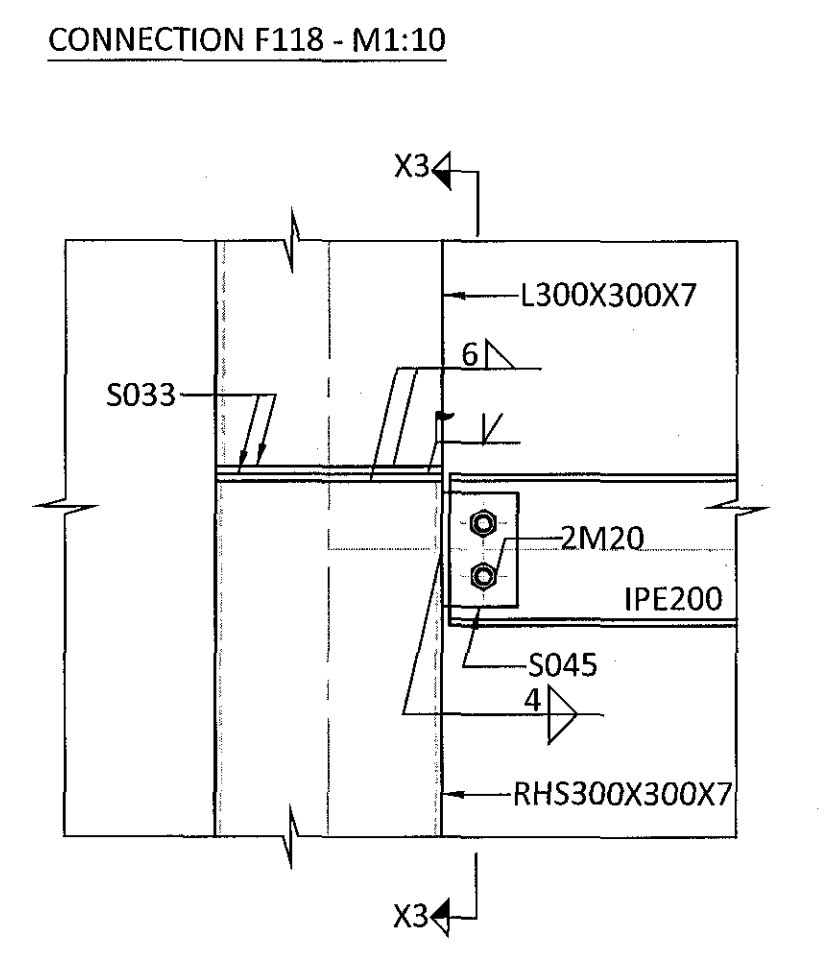
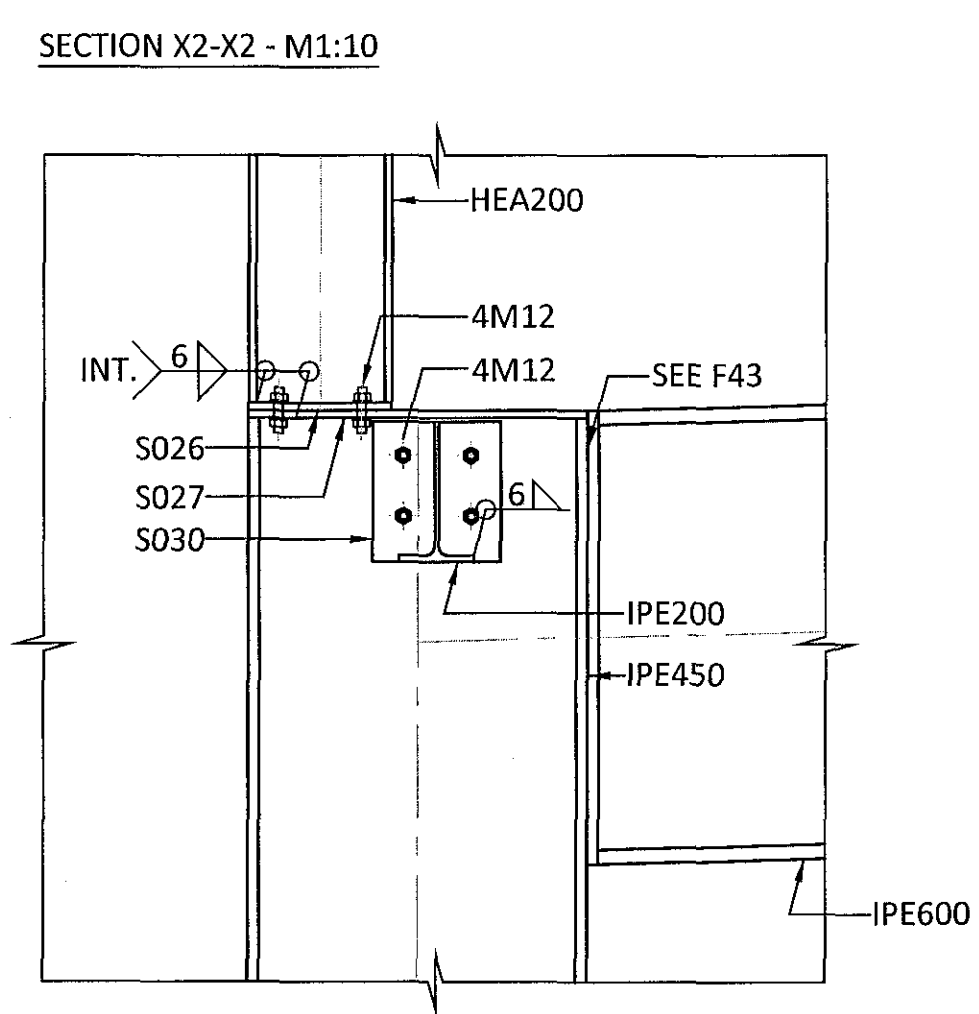
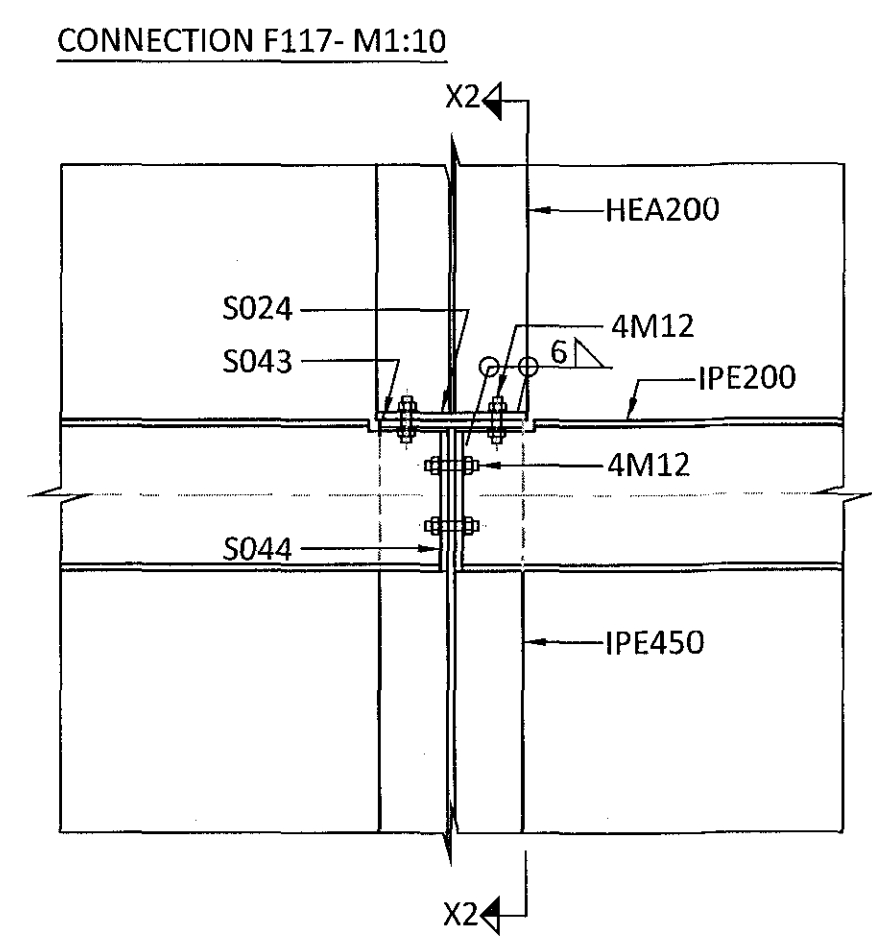
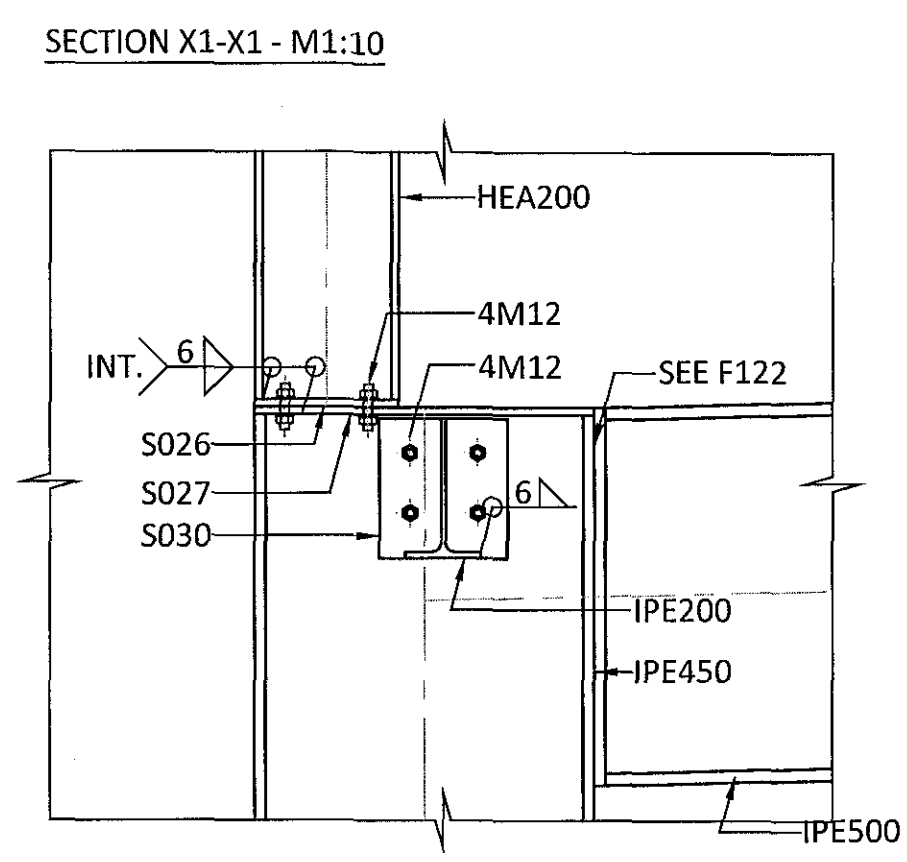
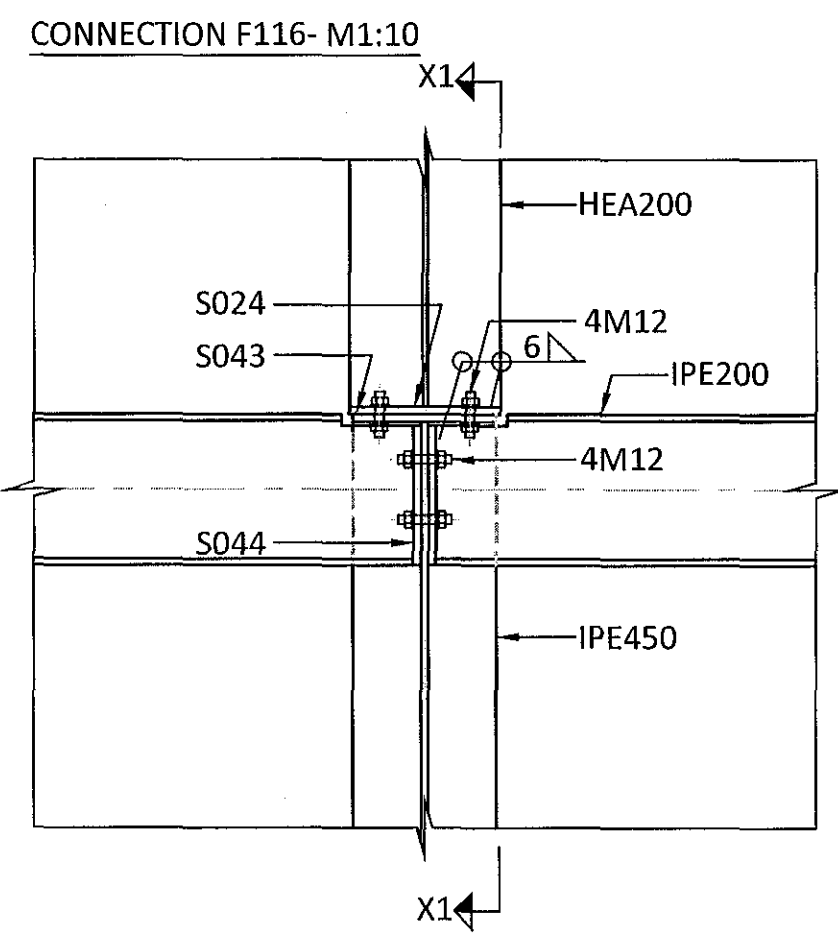


ÁRITUN BYGGINGARFULLTRÚA

Samþykkt þann
26 MAJ 2017

Byggingarfulltrúinn í Hafnarfirði
F.Þ. Sigurður Steinar Jónsson



V:\flugvellir\1\Teikningar\1-BURÐARPOL\14014-1-2550.dwg

ÁRITUN BYGGINGARFULLTRÚA

KT. *enr2s7c6*

BR.	DAGS.	BREYTING	SAMP.

ferill
VERKFRÆÐISTOFA

FLUGVELLIR 1 HAFNARFIRÐI
FLIGHT SIMULATOR BUILDING
STEEL STRUCTURE CONNECTIONS

SAMPYKKT *enr2s7c6* 2601 KT. 3879

HÖNNUNÐUR	YFIRFARID	DAGS. ÚTÐ.	DAGS. BREYT.
pó thorri@ferill.is	SB	04.04.17	
MKV.	VERKFR.	TEKNI. TIL.	BREYT.
1:10	14014	1 - 2554	

Ferill ehf. Mörkin 1 108 Reykjavík Sími: 575 1600 Fax: 575 1601 www.ferill.is