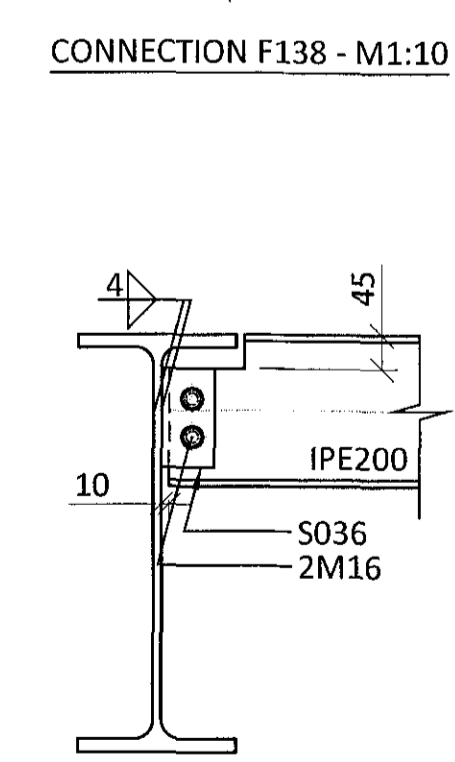
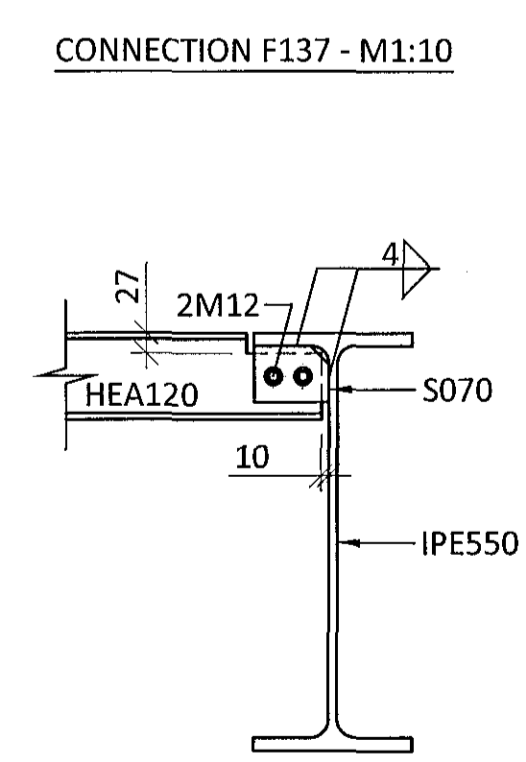
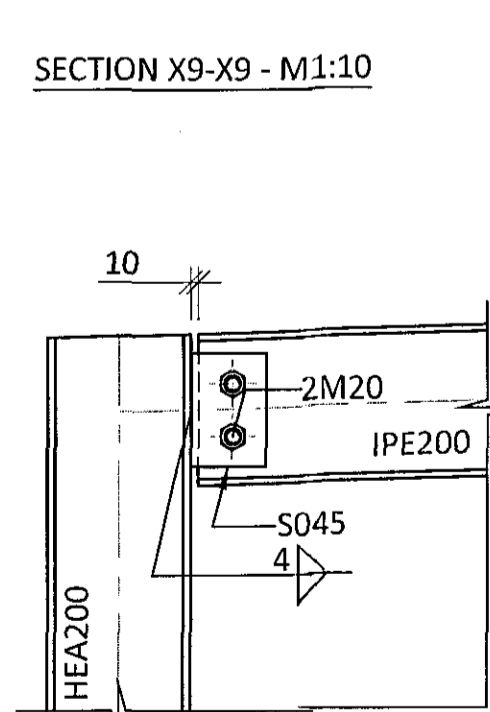
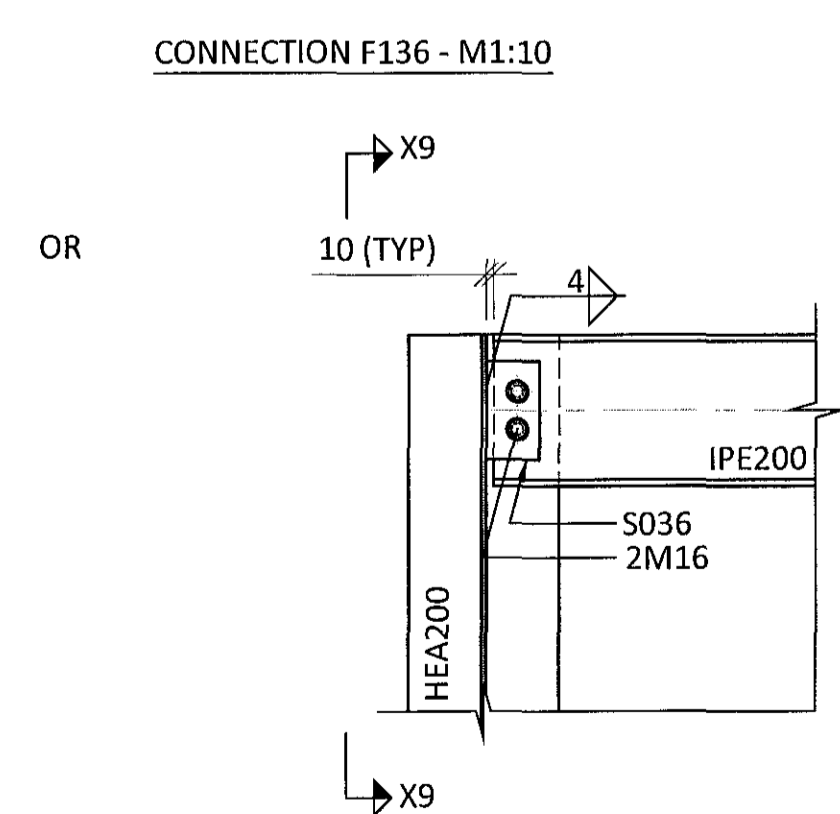
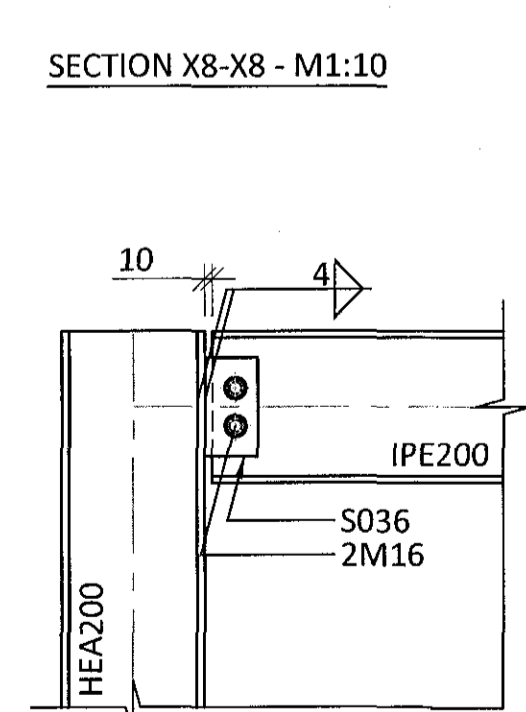
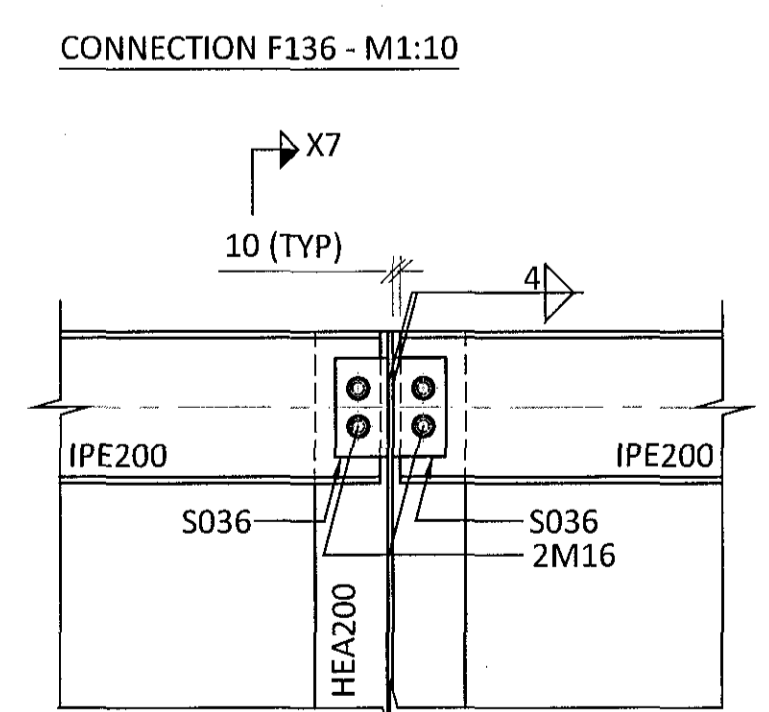
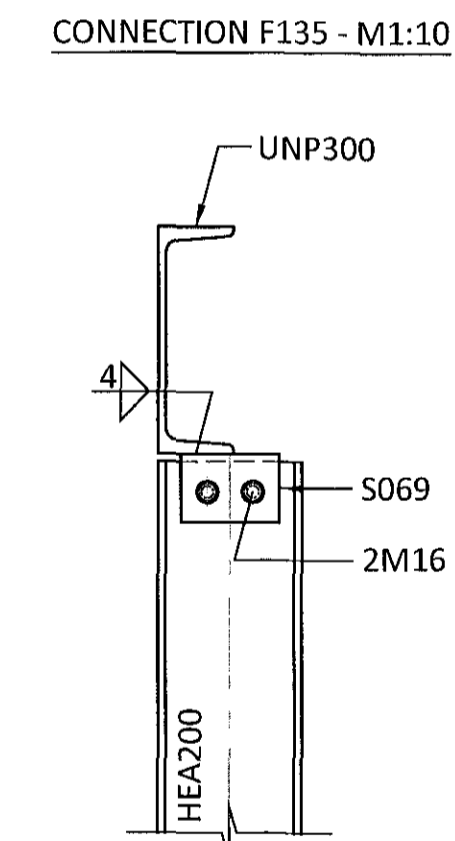
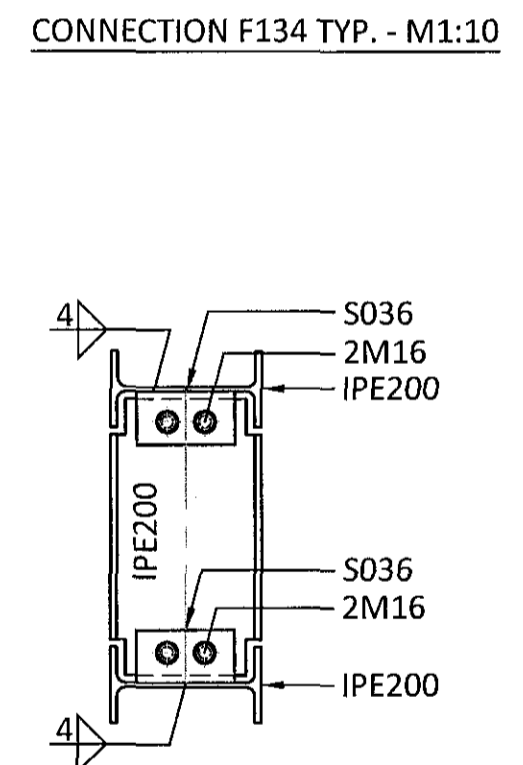
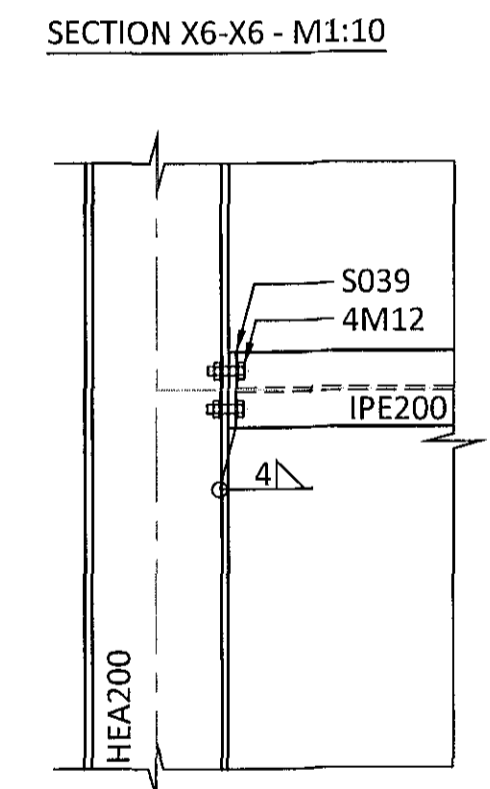
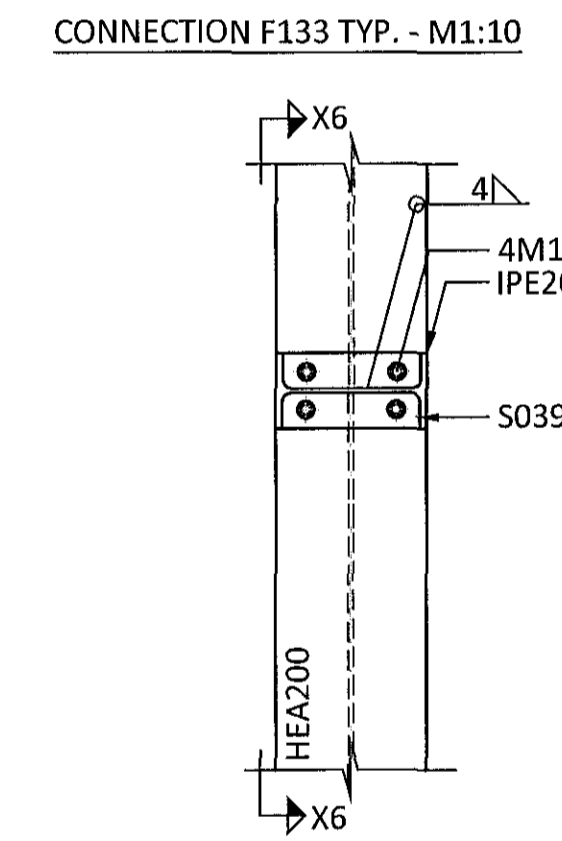
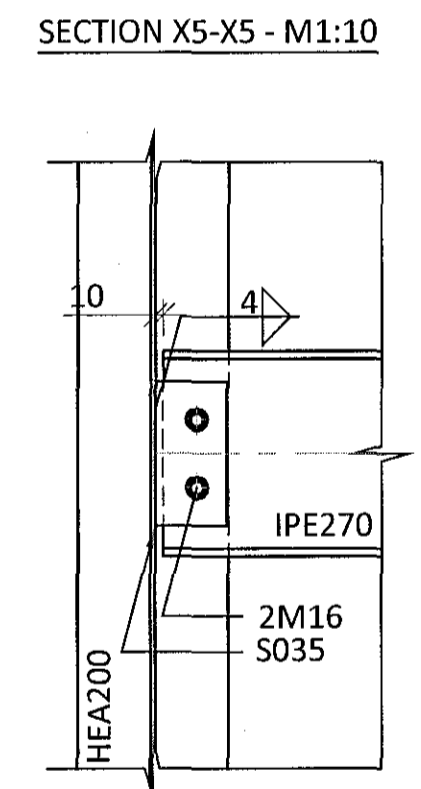
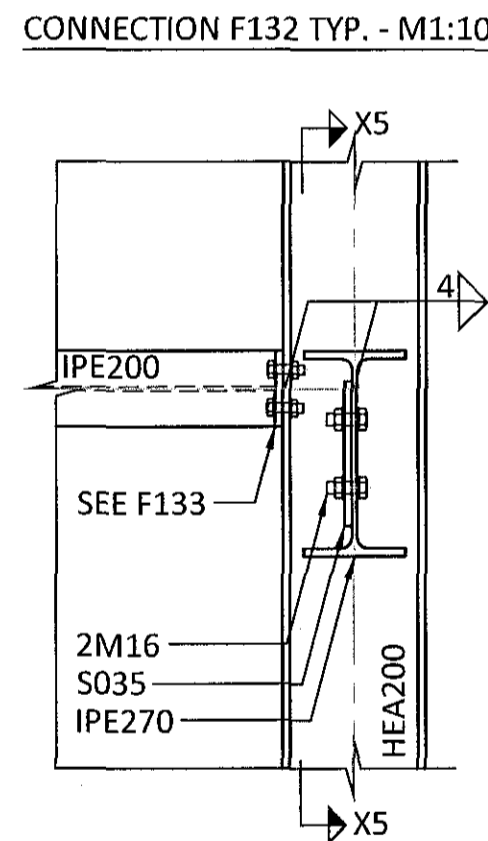
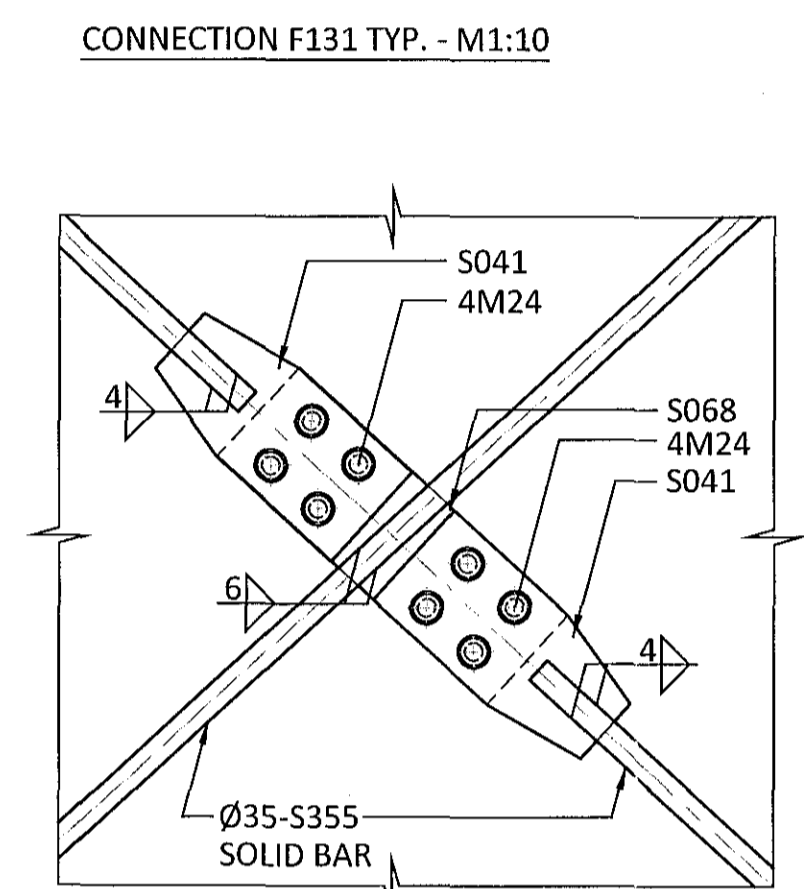
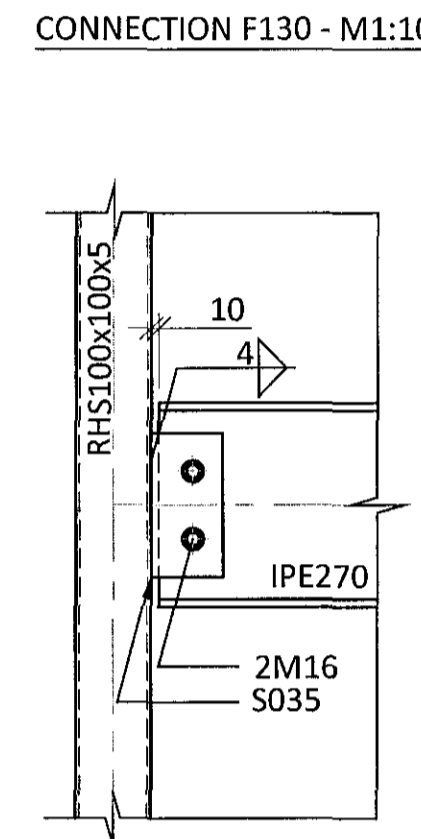
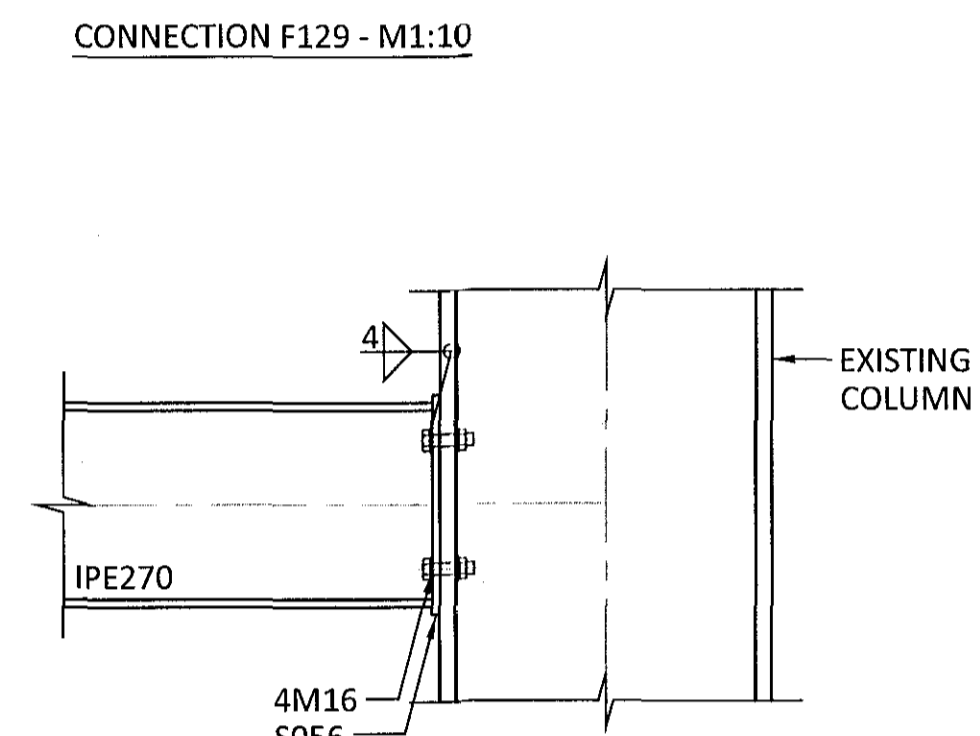
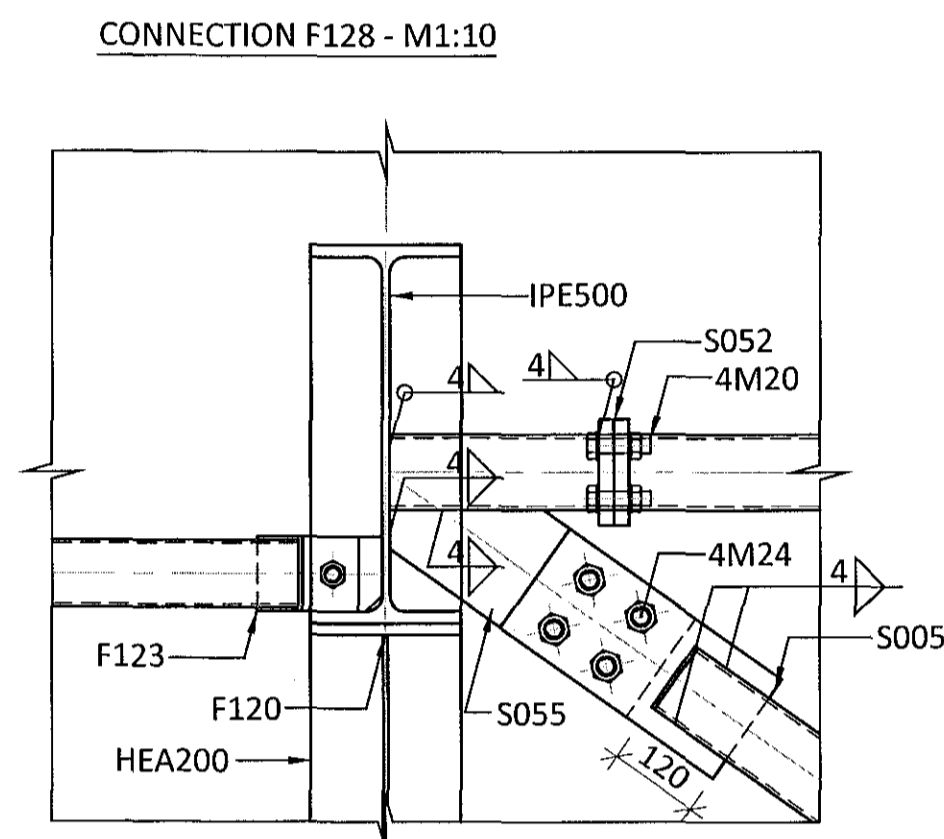
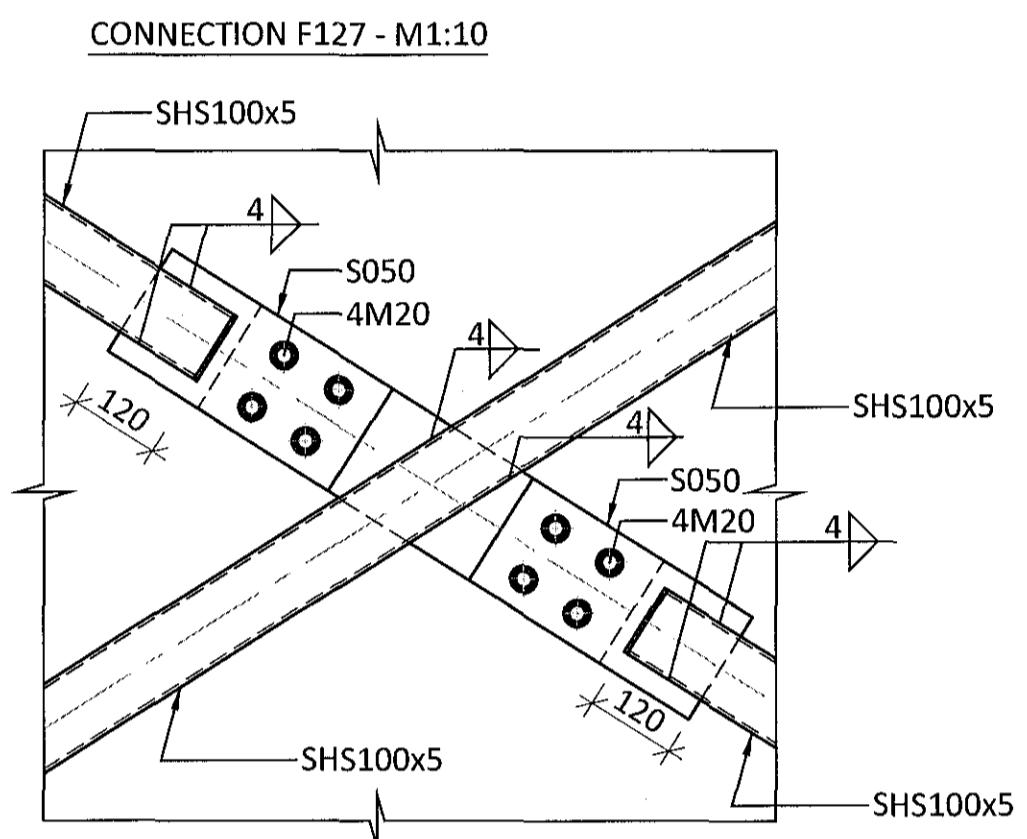
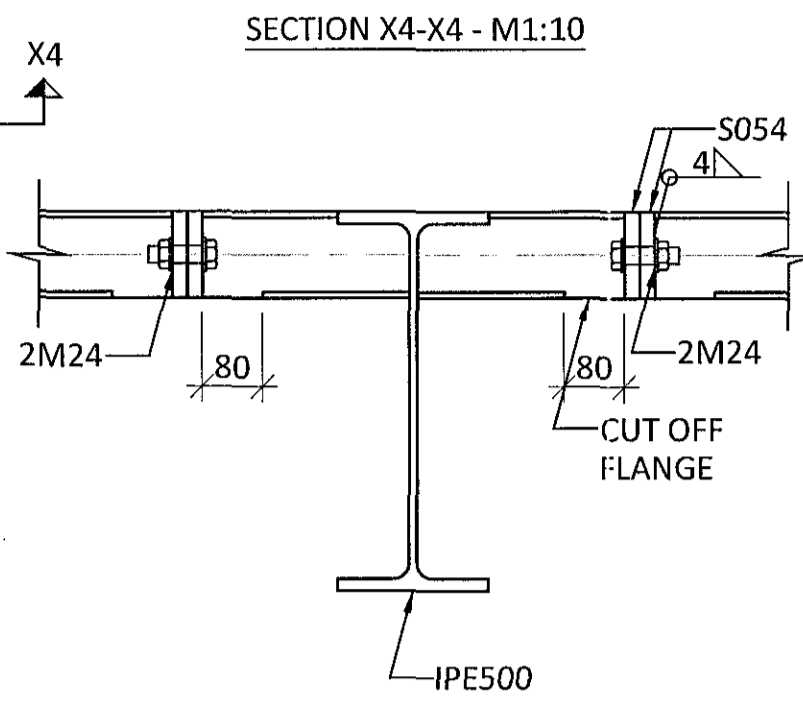
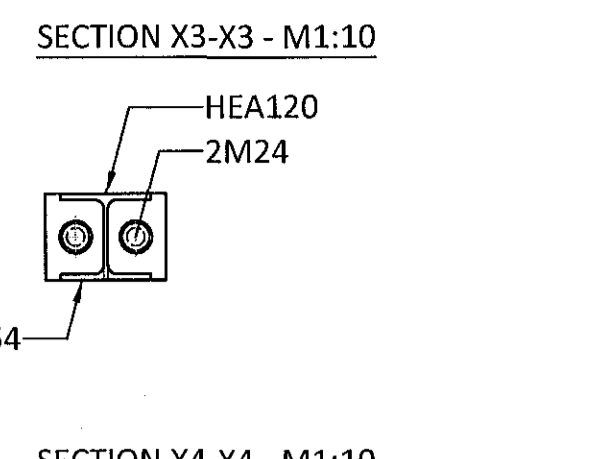
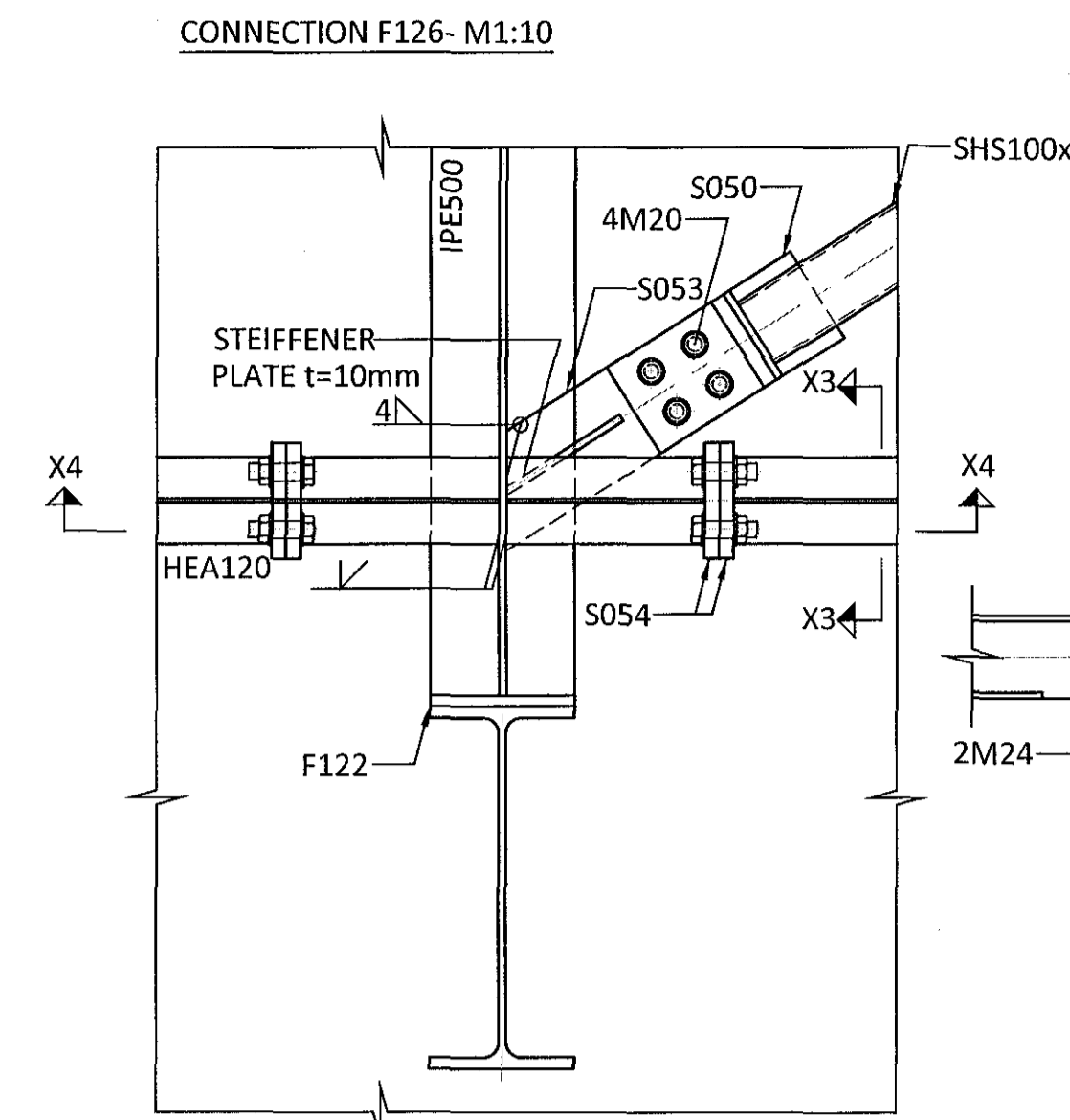
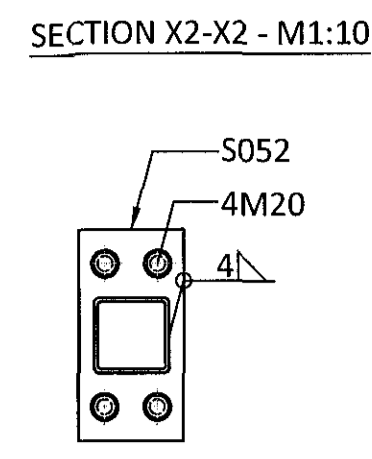
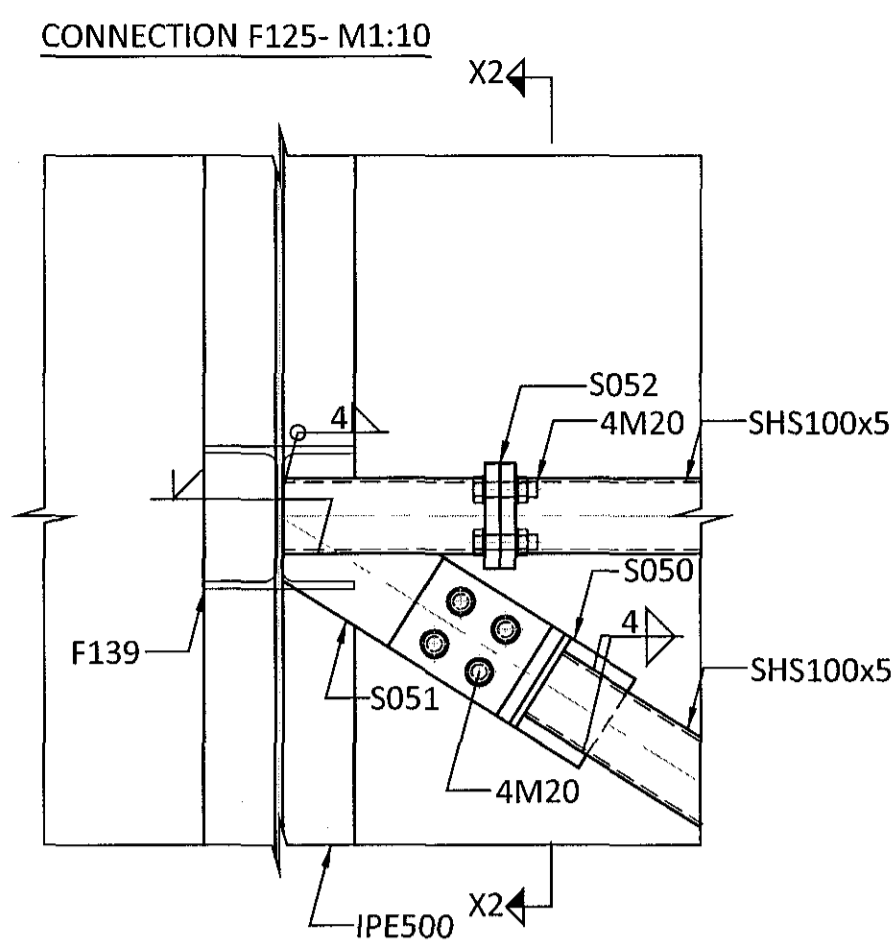
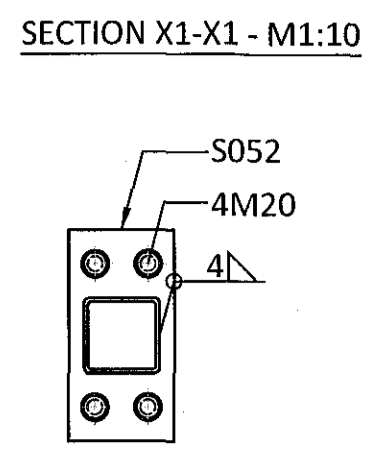
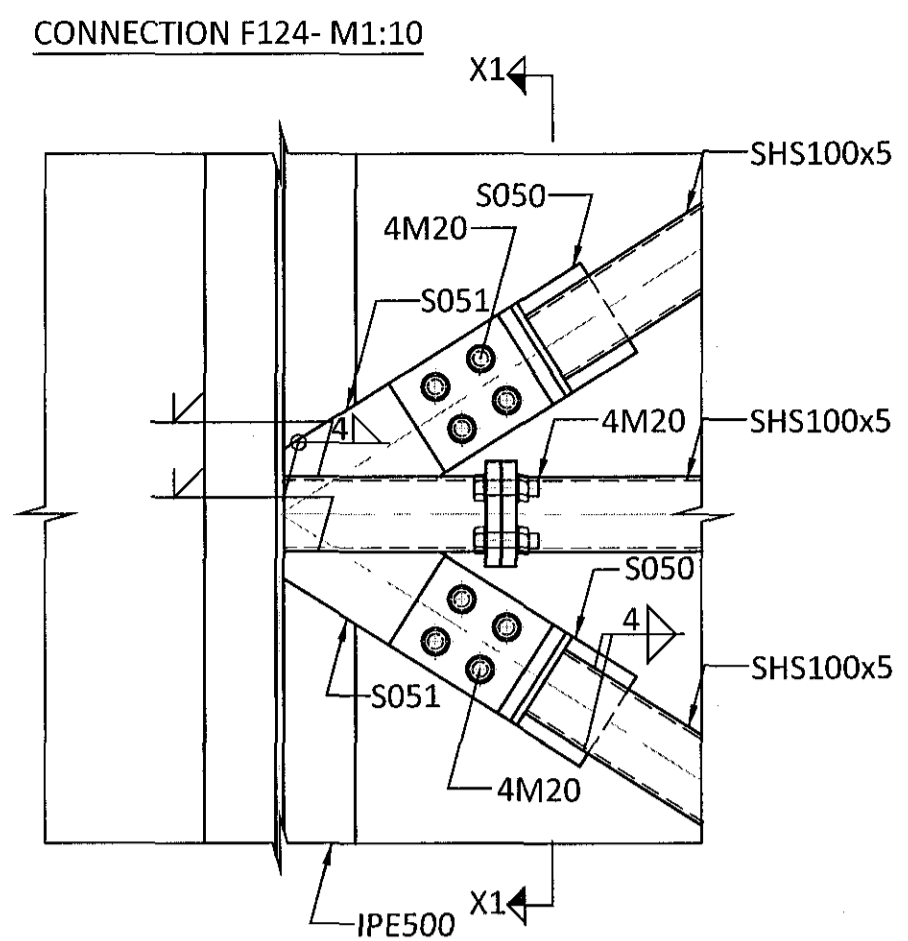


ÁRTUN BYGGINGARFULLTRÚA
 Samþykkt þann
 26 MAY 2017
 Byggingarfulltrúinn í Patnátt
 F.n. Sigurður Steinar Jónsson



V:\Flugvellir\1\Teikningar\1-BURDARPOL\1403-X3550.dwg

ÁRÞRITADUR/UMMUNINGAR: *[Signature]*

| | | | |
|-----|-------|----------|-------|
| BR. | DAGS. | BREYTING | SAMP. |
| | | | |

ferill
VERKFRÆÐISTOFA

FLUGVELLIR 1 HAFNARFIRDI
FLIGHT SIMULATOR BUILDING
STEEL STRUCTURE CONNECTIONS

SAMÞYKKT: *[Signature]* KT. *[Signature]*

| | | | |
|----------|-----------|-------------|--------------|
| HÖNNUÐUR | YFIRFARID | DAGS. ÚT | DAGS. BREYT. |
| PÓ | SB | 04.04.17 | |
| MKV. | VERKNR. | TEIKN. NÚR. | BREYT. |
| 1:10 | 14014 | 1 - 2555 | |

Ferill ehf. Mörkin 1 108 Reykjavík Sími: 575 1600 Fax: 575 1601 www.ferill.is