

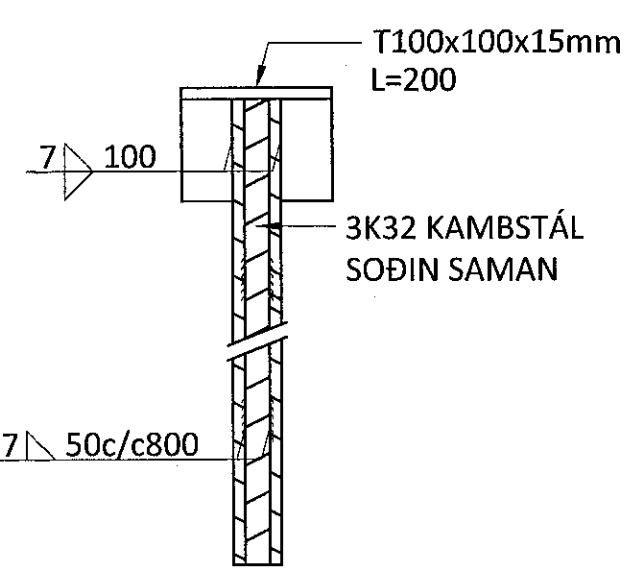
UNDIRSTÖÐUR - GRUNNMYND M1:50

BERGFESTUR:

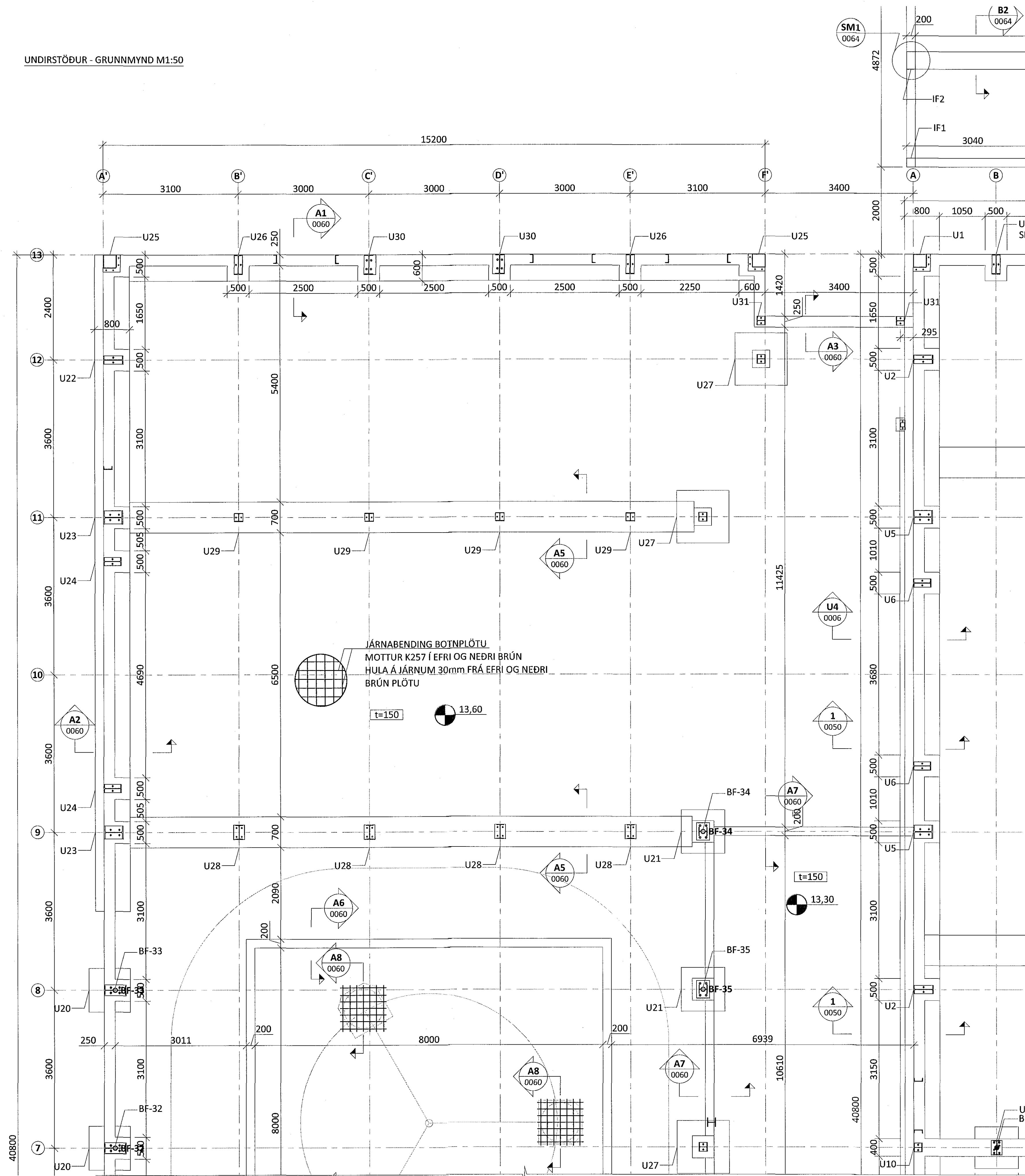
BF-30-37 TEINN: 3 stk K32  
 ÞVERMÁL BORHOLU: 4"  
 DÝPT BORHOLU: 10,0 m  
 SKEYTILENGD: 1,50 m  
 LEYFILEGT TOG: 1050 kN

ALMENNAR SKÝRINGAR FYRIR BERGFESTUR:

- BERGFESTUR SKULU VERA ÚR KAMBSTÁLI MED FLOTMÖRK > 500 N/mm<sup>2</sup>
- BYRJAÐ SKAL Á ÞVÍ GERA FJÓRAR PRÓFUNARBERGFESTUR, EINA U.Þ.B. VID HVERT HORN BYGGINGAR OG ÞÆR PRÓFAÐAR FYRIR FULLT LEYFILEGT TOG. EF FESTUR STANDAST EKKI PRÓFUN SKAL HAFT SAMBAND VID FERIL VERKFRÆÐISTOFU OG MÖGULEGA ÞARF AÐ ENDURSKOÐA ALLAR BERGFESTUR Í KJÓLFARID
- RYDVERJA SKAL KAMBSTÁL MED ÞVÍ AÐ GALVANHÚÐA ÞAÐ MED ÞYKKT 115<sub>µ</sub>m EDA MÁLA ÞAÐ MED EPOXY MÁLNINGARKERFI MED ÞYKKT 300<sub>µ</sub>m. EINGÖNGU ER NAUÐSYNLEGT AÐ MÁLA 1m AF STÖNG SEM FER Í JÖRD OG 1m SEM FER Í STEYPU
- FYLLA SKAL BORHOLUR FRÁ BOTNI MED SEMENTSBOUNDNU EFNI, T.D. BOLTGRAUT FRÁ BM-VALLÁ EDA SBL. EFNI
- EF EKKI ER HÆGT AÐ NÁ FULLRI SKEYTILENGD Í STEYPU ER LEYFILEGT AÐ HELMINGA SKEYTILENGDINA MED ÞVÍ AÐ SJÓÐA ENDAPLÖTU Á TEIN:



NR	X-HNIT	Y-HNIT
BF-30	354116251.0952	397692259.5234
BF-31	354116251.0952	397695859.5234
BF-32	354116251.0952	397699459.5234
BF-33	354116251.0952	397703059.5234
BF-34	354129766.0952	397706659.5234
BF-35	354129766.0952	397703062.7734
BF-36	354129766.0952	397695859.5234
BF-37	354129766.0952	397692259.5234



ÁRITUN BYGGINGARFULLTRÓA

Sampykkt þann  
 26 MAY 2017

Byggingarfulltrúinn í Þessum  
 F.h. Sigurdur Steinar Jonsson

- SKÝRINGAR:
- Á TEIKNINGU 1-A000 ERU FLEIRI ALMENNAR SKÝRINGAR
  - ÖLL MÁL ERU Í MILLIMETURUM OG ALLIR KÓTAR OG HNIT ERU Í METRUM
  - UNDIRSTÖÐUR ERU GRUNDADAR Á FYLLINGU
  - UNDIRSTÖÐUR VID BERGFESTUR ERU GRUNDADAR Á KLÖPP
  - LEYFILEGUR ÞRÝSTINGUR Á FYLLINGU ER REIKNADUR 0,5MPa
  - SJÁ TEIKNINGU 0001 FYRIR ALMENNAR SKÝRINGAR FYRIR BERGFESTUR OG HNITASKRÁ FYRIR BERGFESTUR Á TEIKNINGU 0000
  - SJÁ TEIKNINGAR 0061-0063 FYRIR SÉRMYNDR AF UNDIRSTÖÐUM U20, U21...
  - GÖT Í SÖKKLA ERU SÝND Á GATAPLANI FRÁ FERLI
  - SÖKKULSKAUT ERU SÝND Á SÖKKULSKAUTS-TEIKNINGUM FRÁ VERKHÖNNUN

TÁKN:

TÁKNAR NÝJA STADSTEYPU

TÁKNAR FORSTEYPTAR EININGAR

LYKILMYND

ÁRITUNARPLAÐHÖNDUÐAR:

KT. *KT. 2017.10.16*

A 03.05.17 HNITASKRÁ BÆTT VID

BR. DAGS. BREYTING SAMP.

**ferill**  
 VERKFRÆÐISTOFA

FLUGVELLIR 1 HAFNARFIRDI  
 NÝBYGGING  
 BURÐARVIRKI  
 UNDIRSTÖÐUR  
 GRUNNMYND

SAMPYKKT: *KT.*

HÖNNUÐUR	YFIRFARID	DAGS. ÚT	DAGS. BREY
ÞÓ	SB	04.04.17	03.05.17
MRV:	VERKFR.	TEKN. NR.	BREY.
1:50	14014	1 - 0006	A

Ferill ehf. Mörkin 1 108 Reykjavík Sími: 575 1600 Fax: 575 1601 www.ferill.is

V:\Flugvellir\1\Teikningar\1-BURÐARPOL\14014-1-0000.dwg