

Samþykkt þann
26 MAY 2017
Byggingarfulltrúinn í Hafnarfirði
F.h. Sigurður Steinar Jónsson
TEKNIÐ 11.1996 MI

SETJA SKAL SÖKKULSKAUT Í GRUNN
SÁ NÁNARI ÚFÆRSLU Í TÆKNILEGR TENGISKILMÁCAR
TEKNIÐ 11.1996 MI

STEYPUJÁRN 12mm

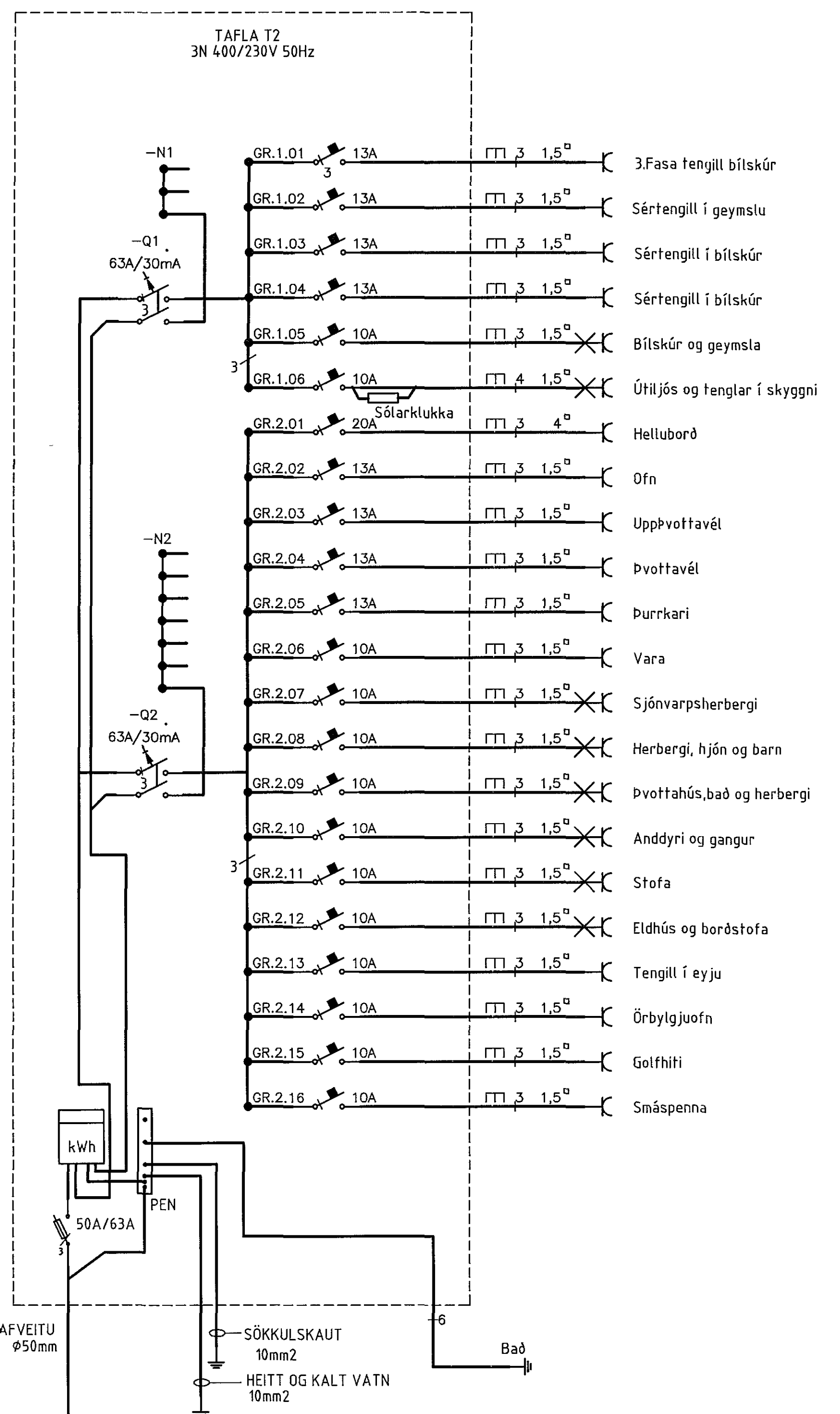
SNÍÐ AF STEYPUTEINUM Í SÖKKLUM
ENGINN MÆLIKVARÐI

VÍRAKLEMMUR

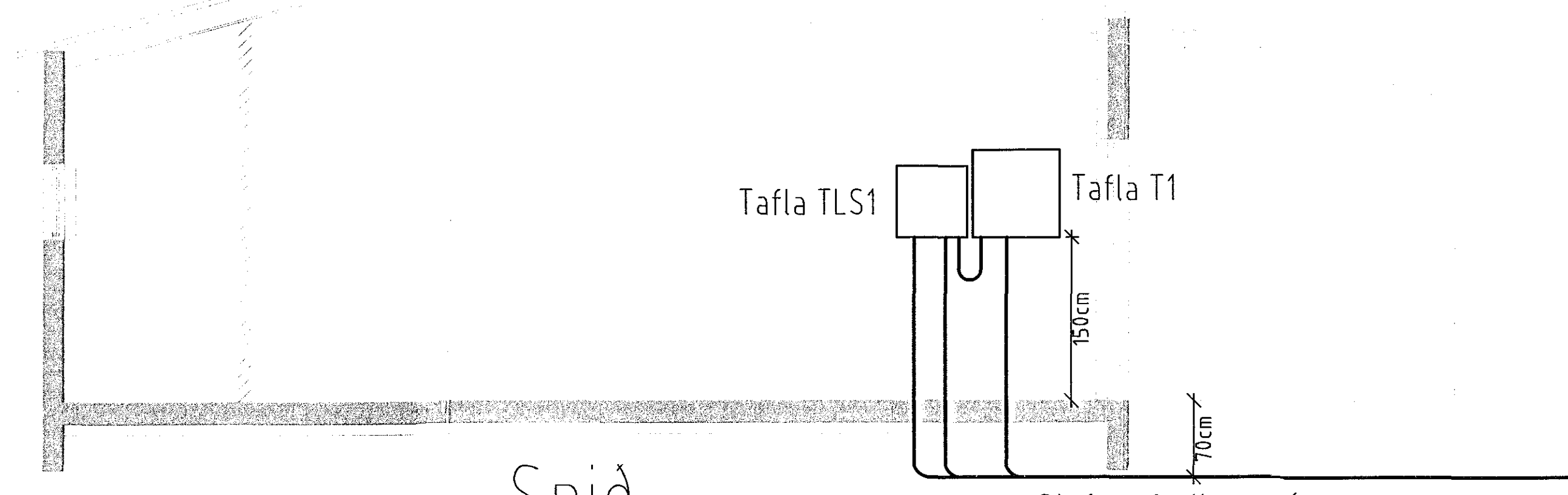
SAMTENGING STEYPUTEINA
SETJA SKAL TVÖ VÍRLÁSA
Á HVER SAMSKYEITI

Sökkulskaut

Verkefni		
Hnoðravellir 16 - 221 Hafnarfjörður		
Verkhúti/Verknúmer		
Afstöðumynd, snið einlínumyndir og fl.		
Blað.nr.	Dags.	Kvarði
1/2	4. febrúar 2007	1:100 og 1:500
Yfirfarið		
Hönnuður		
Samræmingar hönnuður		
Breyting		
Breyting gerð 22.apríl. 2007		
Breyting gerð 12.janúar 2017.		
Einlínumynd		
Miðvangi 125 220 Hafnarfirði kt. 700402-5090 Sími 565 1846, fax 565 0940 gsm 898 0970 http://www.munus.is, e-mail munus@munus.is		
munus Hönnuður Sigurjón Harðarson, kt. 060361-2749		



Snið



Afstöðumynd

ALMENNAR SKÝRINGAR

ALLAR PÍPUR Í LÁGSPENNU ERU Ø16 OG VÍR 1,5mm².

ALLAR PÍPUR Í SMÁSPENNU ERU Ø20

HÆDIR ROFA FRÁ FULLFRÁGENGNUM GÓLFI 110cm.

HÆDIR TENGLA FRÁ FULLFRÁGENGNUM GÓLFI 25cm.

HÆDIR Á SÍMA- (S) SJÓNVARPS- (L) TENGLUM FRÁ FULLFRÁGENGNUM GÓLFI 25cm.

ALLAR PÍPUR ERU MERKTAR MEÐ FJÖLDA VÍRA NEMA ÞÆR SEM ERU MEÐ 3 VÍRA

ÖLL MÁL ERU FRÁ FULLFRÁGENGNUM GÓLFI OG Í MIÐJA DÓS EDA ÚR MIÐRI DÓS Í MIÐJA DÓS EDA Í FULLFRÁGENGINN VEGG.

ÞAR SEM PÍPUR ERU LAGÐAR HLIÐ VIÐ HLIÐ Í LOFTUM EDA VEGGJUM SKAL HAFA AÐ MINNSTA KOSTI 3cm BIL MILLI RÖRA, ÞANNIG AÐ STEYPA GETI AÐVELDLEGA RUNNID NIÐUR Á MILLI.

GREINAR ERU EKKI SÝNDAR Í ÖLLUM TILVIKUM AÐ TÖFLU, EN ERU ÞÁ MERKTAR VIÐKOMANDI TÖFLU. DÆMI: GR1 ER Í TÖFLU OG ER GREIN NR.1
→ ÞEAGAR ÖR ER OG MERKT GR.NR ÞÁ FER VIÐKOMANDI GR. Í TÖFLU Í ÍBÚÐINNI

ÞEAGAR STRIK ER Í GEGNUM TENGIL EDA ROFA ÞÁ ER UM 2 FALDA NEMA ANNAD SÉ TEKID FRAM



TIL SNERTISPEXNUVARNAR SKAL NOTA NÚLLUN OG LEKASTRAUMSROFVÖRN.

MÁLHLUTA LAGNA, TÆKJA, LAMPA OG RAFBÚNAÐAR SKAL JARÐBINDA VANDLEGA.

MÁLSTRAUMUR ROFA OG TENGLA SKAL VERA MINNST 10 A.

JARÐBINDA SKAL PÍPUKERFI FYRIR HEITA- OG KALDAVATNSLÖGN.

ÖLL TÁKN ERU TÁKNRÆN OG BER AÐ SAMRÆMA LAGNIR AÐ TÆKJUM EFTIR AÐSTÆÐUM Á STAÐNUM OG EFTIR SÉRTEIKNINGUM.

NEMA ANNAD SÉ TEKID FRAM

Einlínumyndir