

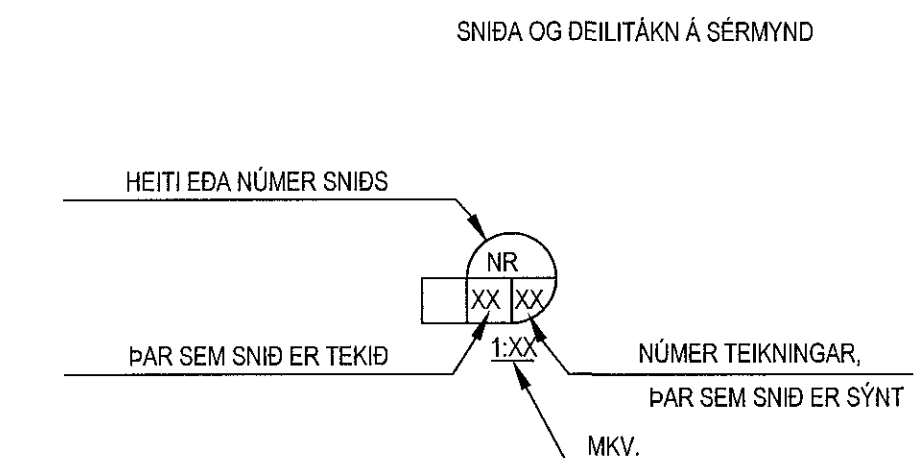
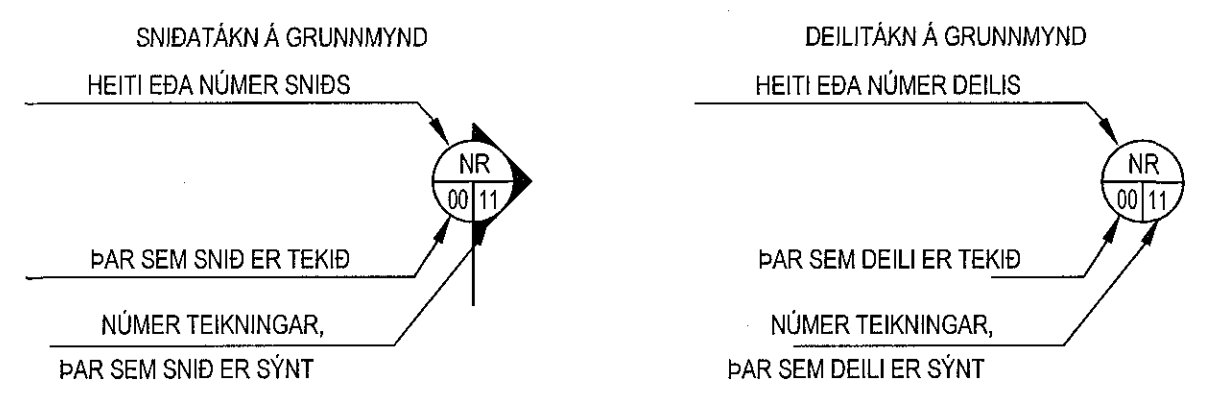
SKÝRING Á UPÐRÁTTUM:

XX,XX TÁKNAR KÓTA Í HÆÐARKERFI
Á SNIBMYND

XXXX TÁKNAR KÓTA Í HÆÐARKERFI
YYY TÁKNAR PLÖTUÞYKKT
Á GRUNNMYND

JÄRNSTÆRDIR ERU Í mm
TIMBURÞVERMÁL ERU Í mm

TÁKNAR STEYPUSKIL
Í LÖÐRETTUM STEYPUSKILUM VEGGJA KOMI
A.M.K. 150 mm PLAST ÞETTLISTI.



ÁLAGSFORSENDUR / STAÐLAR

HANNAÐ SKV. ÍST / EN
EVROPSKUM ÞOLHÖNNUNARSTÖÐLUM OG
ÍSLENSKUM ÞJÓÐARVIÐAUKUM.

EIGINÁLAG: SKV. ÍST / EVROPSKUM STÖÐLUM

NOTÁLAG: NOTÁLAG ÍBÚÐIR 2 KN/m². STIGAHÚS OG SVALIR 4 KN/m²

VINDÁLAG: V₅₀=36,0 m/s.
GRUNNGILDI VINDÁLAGS ER 1,68 KN/m²

SNJÓÁLAG: GRUNNGILDI SNJÓÁLAGS ER MIÐAÐ VIÐ ÁLAGSSVÆÐI 1
3' 21 KN/m².
GRUNNGILDI SNJÓÁLAGS ER 1 KN/m².

JARÐSKJÁLFTAALAG: 0,20 G
SUBSOIL CLASS A

STEYPA:

UNDIRSTÖÐUR OG ÞRIFALAG:
BROTÞOLSFLÖKKUR: C25/30
SEMENTSMAGN: MINNST 300 kg/m³
VATNSSEMENTSTALA: ≤ 0,55
HÁMARKS KORNASTÆRD: 25 mm
LOFTINNHALD: 5-6%
SIGMÁL: 100-125 mm

BOTNPLATA:
BROTÞOLSFLÖKKUR: C25/30
SEMENTSMAGN: MINNST 300 kg/m³
VATNSSEMENTSTALA: ≤ 0,55
HÁMARKS KORNASTÆRD: 25 mm
LOFTINNHALD: 5-6%
SIGMÁL: 100-125 mm

VEGGIR OG PLÖTUR:
BROTÞOLSFLÖKKUR: C25/30
SEMENTSMAGN: MINNST 300 kg/m³
VATNSSEMENTSTALA: ≤ 0,55
HÁMARKS KORNASTÆRD: 25 mm
LOFTINNHALD: 5-6%
SIGMÁL: 100-125 mm

SVALAGÓLF OG ÖNNUR ÓVARIN STEYPA:
BROTÞOLSFLÖKKUR: C35/40
SEMENTSMAGN: MINNST 400 kg/m³
VATNSSEMENTSTALA: ≤ 0,45
HÁMARKS KORNASTÆRD: 25 mm
LOFTINNHALD: 5-6%
SIGMÁL: 100-125 mm

YFIRHÆD: PLÖTUR OG BITA SKAL STEYPA MEÐ YFIRHÆD Y=LENGD BITA/300
EDA STYTTRA HAF PLÖTU / 300. GÆTA SKAL ÞESS AD
STEYPUÞYKKT PLÖTU EDA BITA MINNKI EKKI VIÐ ÞETTA.

EF EKKI ER ANNAÐ SÝNT SKULU DEILJÁRNA VERA K10 c/c 250 mm.

TRÉVIRKI:

BOLTAR, RÆR, SKRÍFUR OG NAGLAR SKULU VERA HEIT GALVANHÚÐAÐIR.

JÄRN BENDING VIÐ OP:
UNDIR ALLA BOLTA OG RÆR SEM LIGGJA AD TRÉ SKAL SETJA KANTADAR SKIFUR MEÐ KANTLENGD 3'd OG ÞYKKT 0,3'd, ÞAR SEM D ER ÞVERMÁL BOLTA.

NOTA SKAL KAMBSAUM ÞAR SEM SVO ER FYRIR MELT, ANNARS SKAL NOTA FERSTRENDRA GALVANISERADA NAGLA.

MILLI TIMBURS OG STEYPU SKAL SETJA TJÖRUPAPPA.

TRÉ Í BURÐARVIRKI SEM VERÐUR FYRIR VERÐRUN SKAL FÚAVERJJA.

TRÉSTYRKUR:
TRÉ Í BURÐARVIRKI SKAL VERA SRYKLEIKAFLOKKAD C18 / T1
SKV ÍST / EVROPSKUM STÖÐLUM NEMA ANNAÐ SÉ TEKID FRAM.

LÍMTRÉ SKAL VERA AD STYRK MINNST GL-32 skv. EVROPSKUM STÖÐLUM.

STÁLVIKRI:

STÁLGAÐI:
STYRKUR ST 37 fy 236 MPa SKV DIN 1015.

STÁL SKAL RYÐVARID Á VIÐURKENNAN HÁTT, T.D MÁLAD MEÐ ÆTIGRUNNI (MENJU), NEMA ANNAÐ SÉ TEKID FRAM.

BOLTAR SKULU VERA Í FLOKKI 8,8, ÞEIR SKULU VERA HEIT GALVANHÚÐAÐIR.

UNDIR ALLA BOLTA OG RÆR SKAL SETJA STÁLSKINNUR.

RAFSUDA SKAL UNNIN AF RAFSUBUMÖNNUM MEÐ TILHEYRANDI PRÓF.

JÄRN BENDING:

TÁKNAR BENDINGU Í HEIRRI BRÚN PLÖTU EDA VEGGJAR
SEM ER NVER TEIKNUDUM FLETI (NEÐRI BRÚN PLÖTU).

TÁKNAR BENDINGU Í HEIRRI BRÚN PLÖTU EDA VEGGJAR
SEM ER FJÆR TEIKNUDUM FLETI (EFFRI BRÚN PLÖTU).

K10c/200
L=600

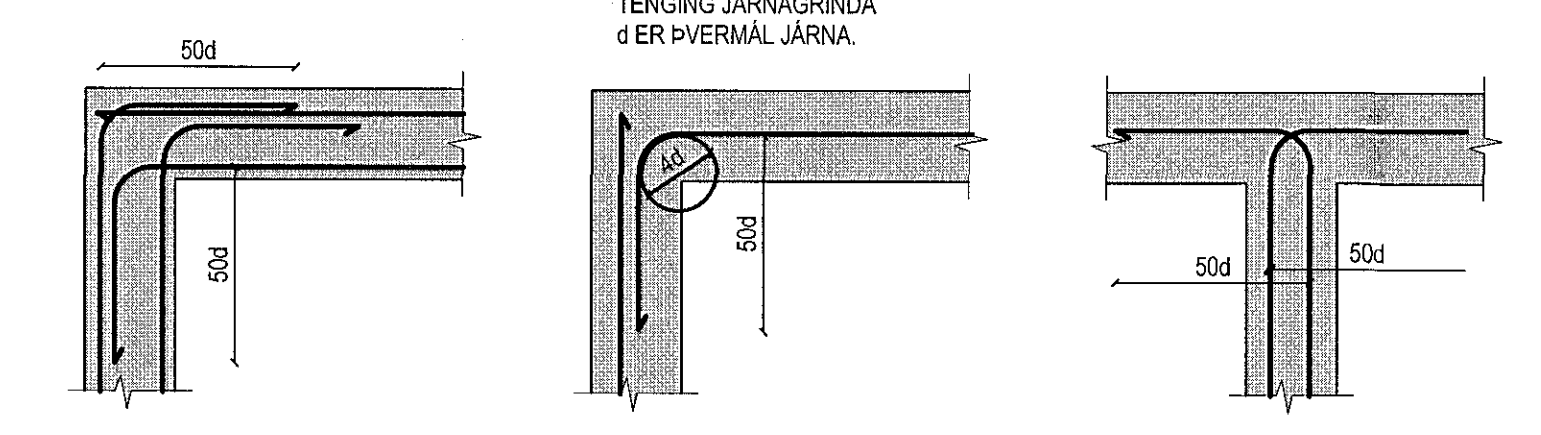
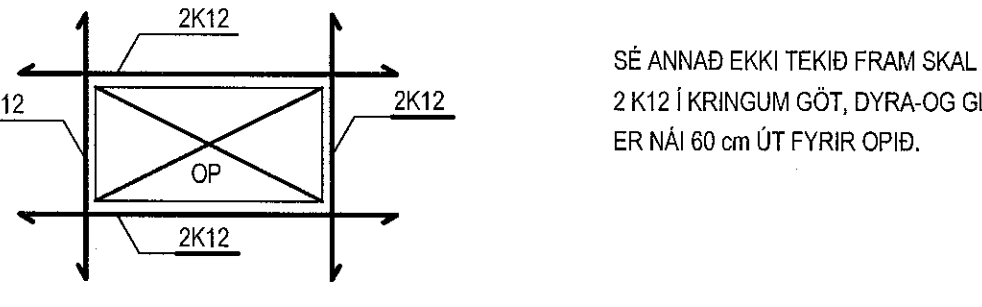
10 mm KAMBSTÁL, L= 600 cm MEÐ 200 mm MILLIBILLI.

ENDI Á JÄRNI.

GEFUR STEFNU JÄRNA SEM LEGGJAST NÆST YFIRBORÐI STEYPU.

MERKIR AD BIL MILLI JÄRNA SÉ JAFNT Í BÄÐAR ÁTTIR.

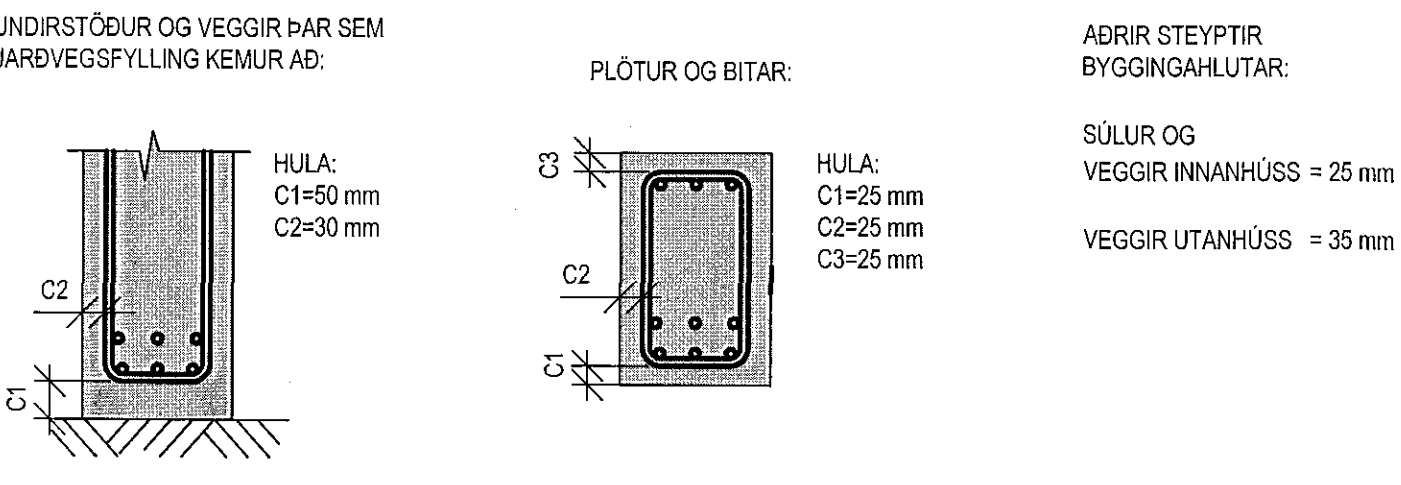
AFMÖRKUN EFRIBRÚNA JÄRNA Í PLÖTU.



DEILJÄRN ERU ALMENNT K10 c/c 25 NEMA ANNAÐ SÉ TEKID FRAM.

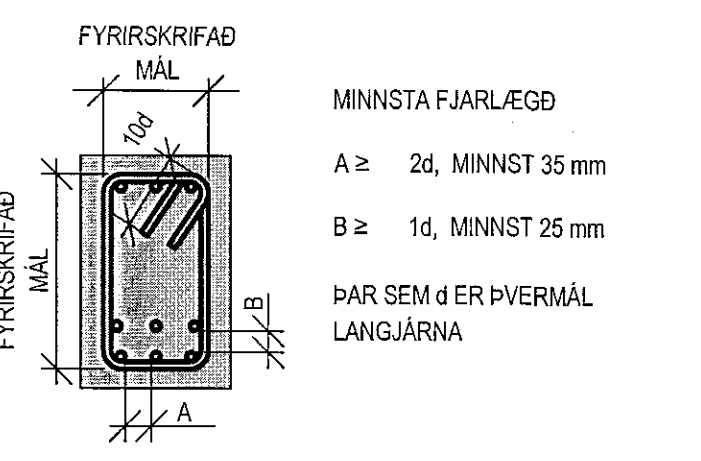
JÄRN BENDING VIÐ OP:
EF EKKI KEMUR ANNAÐ FRAM Á TEIKNINGUM SKAL ÞVÍ JÄRNAMAGNI, SEM HEFÐI LENT Í ÖPI, KOMID FYRIR SITT
HVÖRU MEGN VIÐ OP.

ÖLL JÄRN BENDING SKAL VERA
Ks 500sa TÁKNAD K Á UPÐRÁTTUM.
KAMBSTÁLID SKAL VERA SUDUHEFT STÁL MEÐ FLOTSPENNU F_{yk}=500MPa



SKEVTILENGD:

ÞVERMÁL STANGA í mm	8	10	12	16	20	25
SKEVTILENGD í mm	300	500	600	700	800	1000



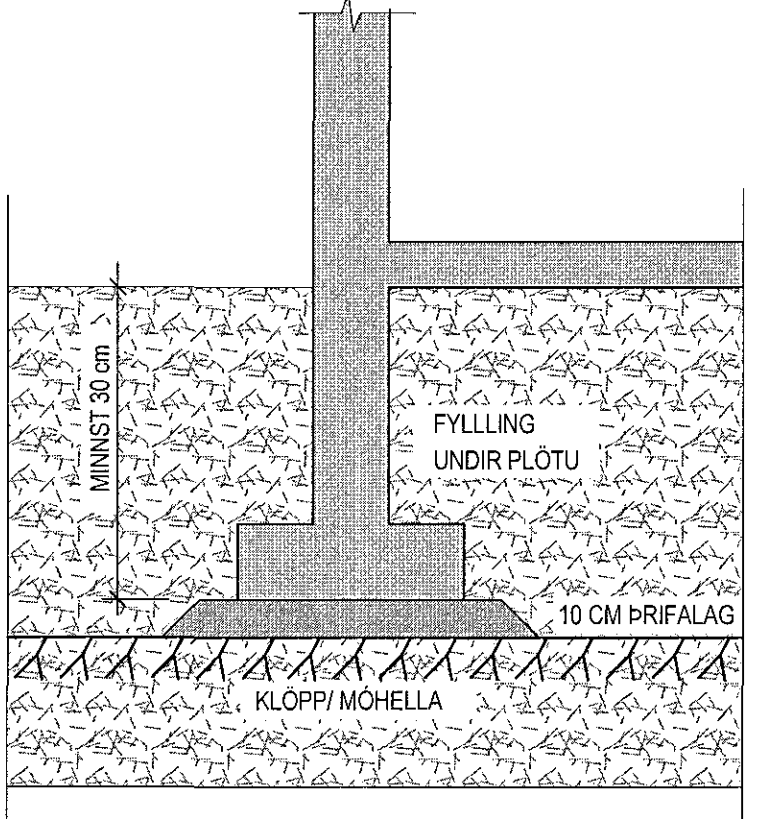
ÞVERMÁL STANGA

mm	D mín
8	24
10	30
12	36
16	96
20	120
25	150

FYRIRSKRIFAD JÄRNAMÁL
ERU UTANMÁL

Samþykkt þann
26 MAJ 2017
Byggingarfulltrúinn í Hafnarfjörð
F.h. Sigurður Steinar Jónsson

**KENNISNIÐ GRUNDUNAR:
KLÖPP EDA MÖHELLA.**



Samþykkt þann 15/05/17
F.h. Steinar Jónsson

Hverfisgata 52 B, Hafnarfjörður

Viðbygging, Bílskúr
Burðarvirki
Skýringar

VÍÐSJA
VERKFRÆÐISTOFA FRV
TRYGGVAGATA 11, 101 REYKJAVÍK
SÍM: 591 9040, NETFANG: vísja@vísja.is
www.vísja.is

DRÖG	SG	TEIKNING	SG	MNV.	VERKFR.	V17-046
SMR.		SKA.	Burður	DRÖG	TEIKNING	B00
DRÖG		DRÖG		DRÖG		

11.05.2017