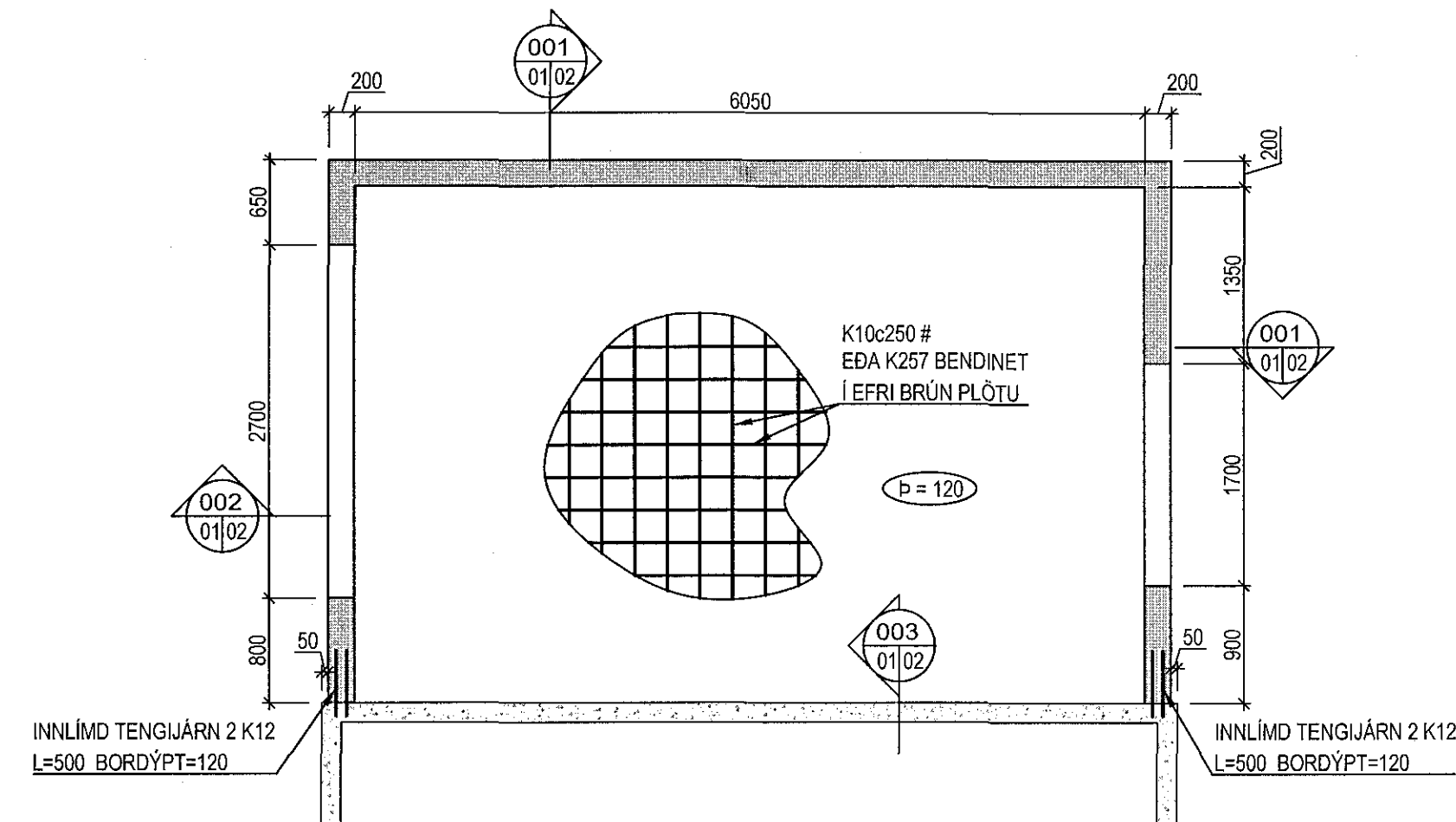
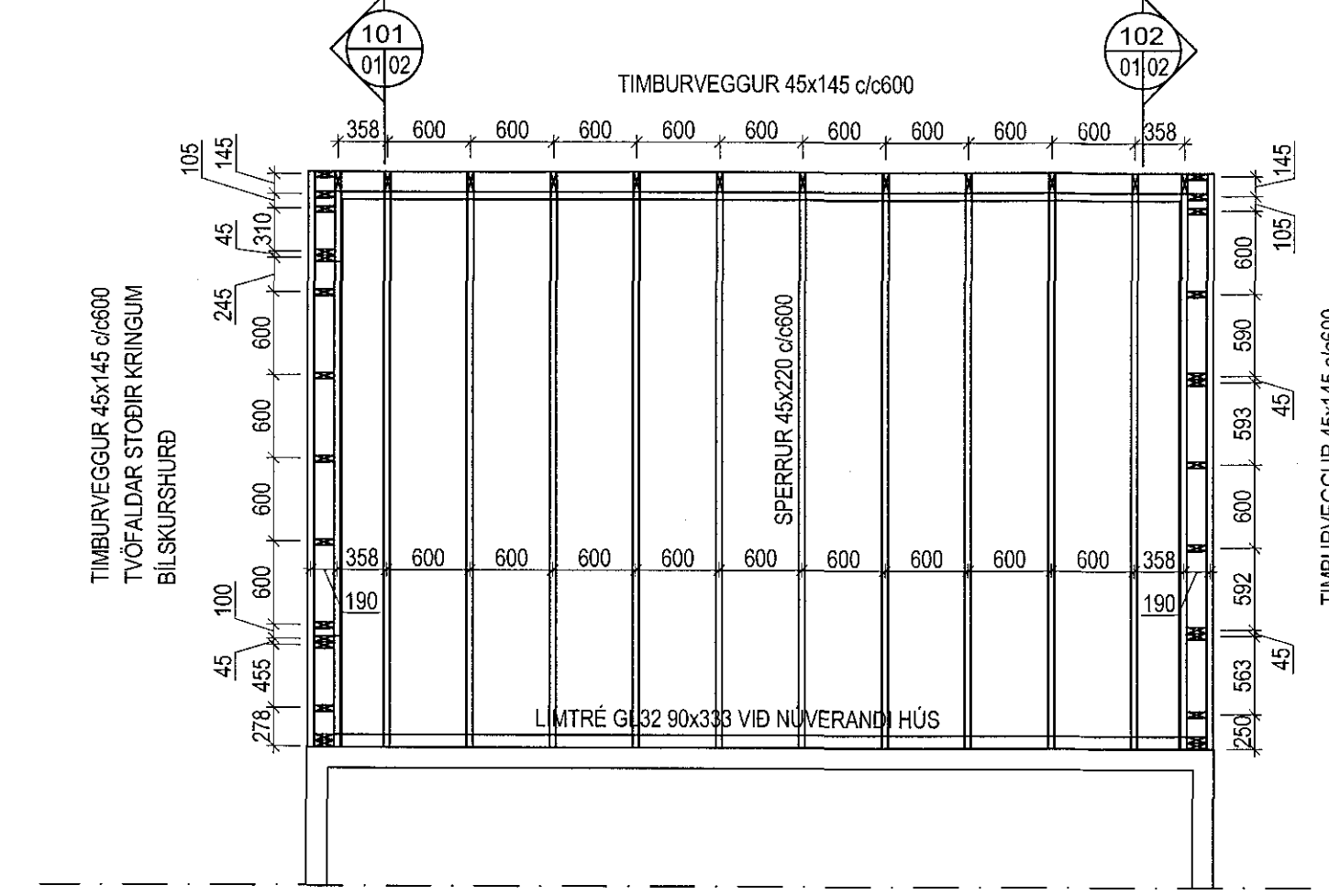


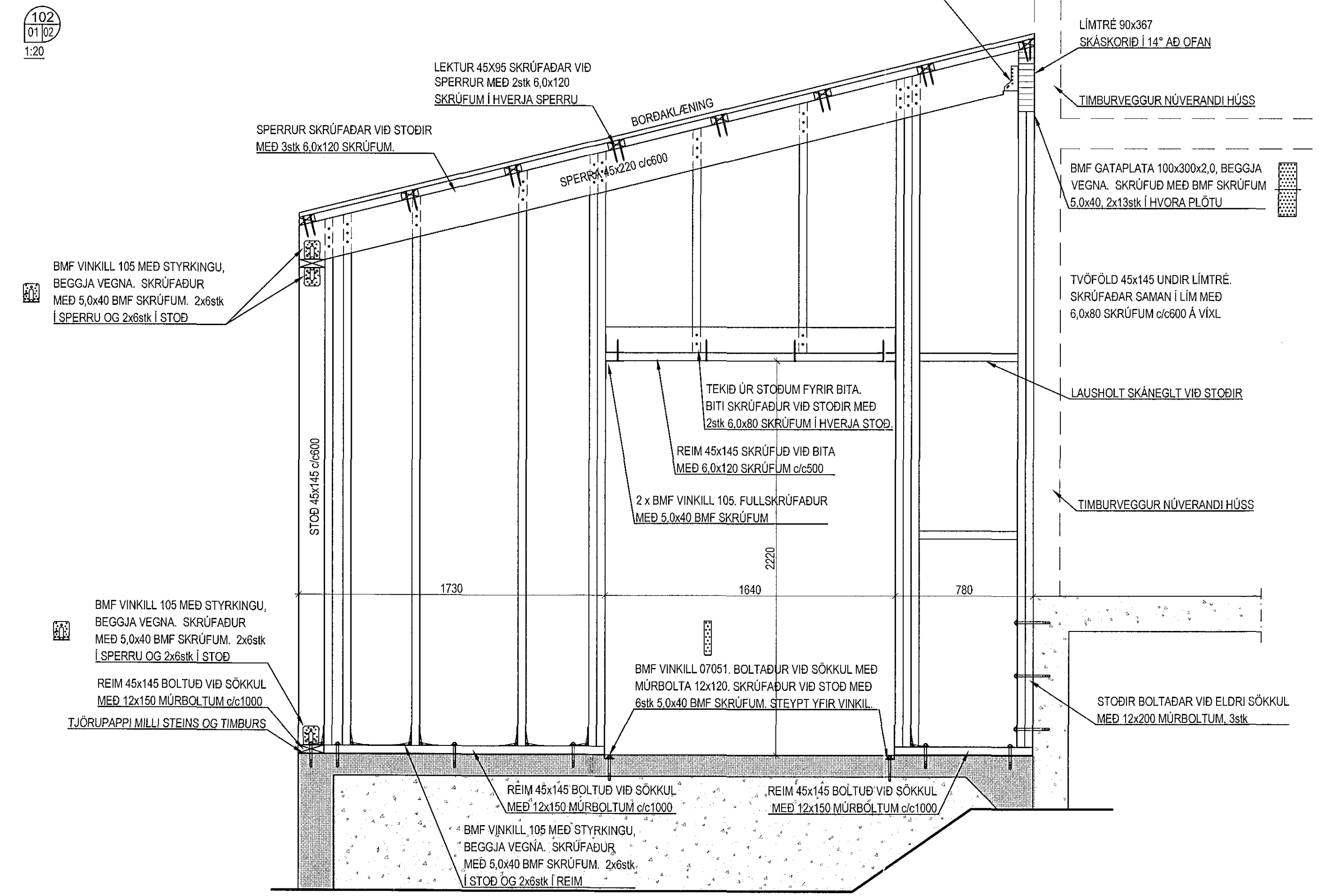
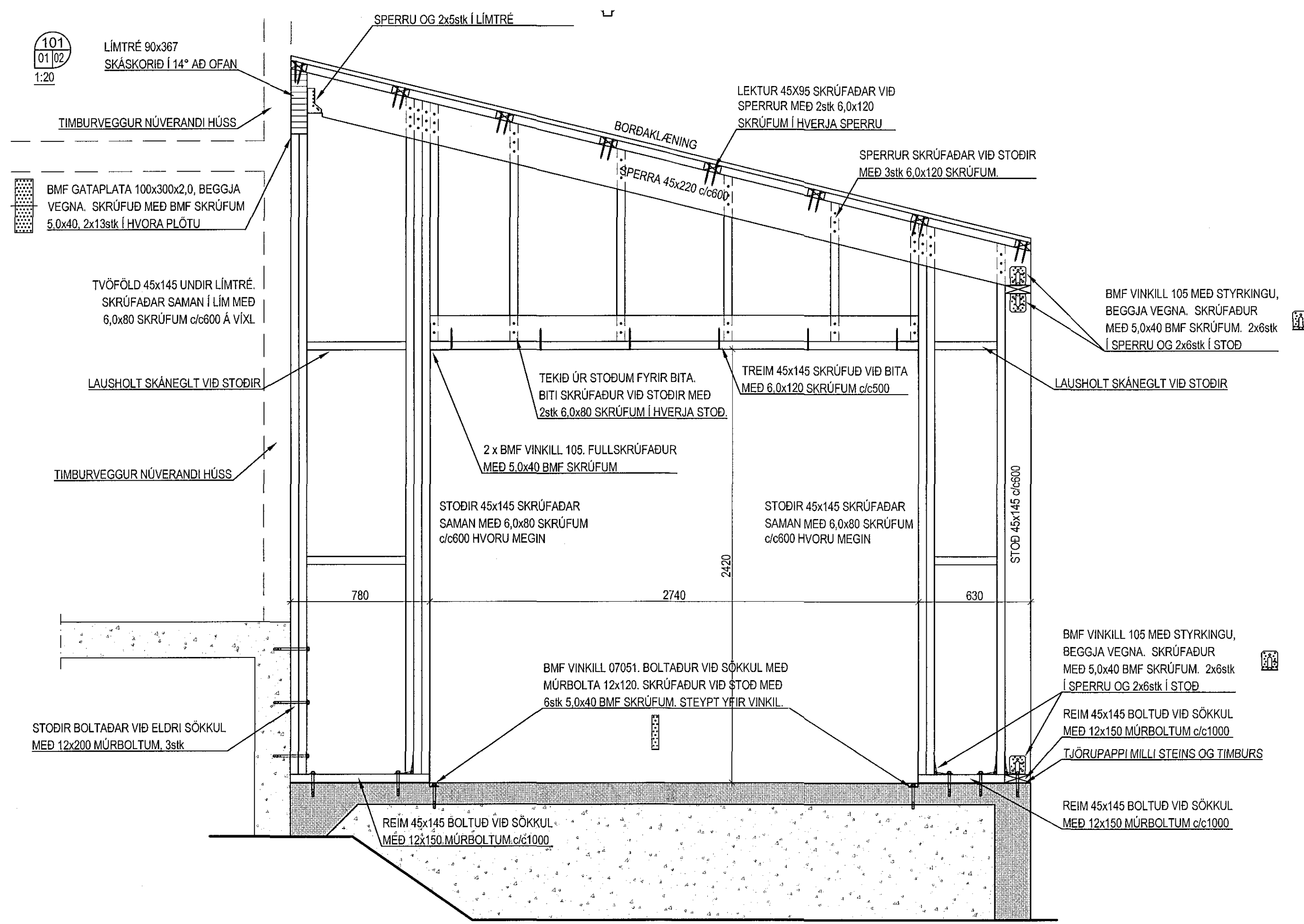
UNDIRSTÖÐUR - GRUNNMYND 1:50



ÞAKVIRKI - GRUNNMYND 1:50



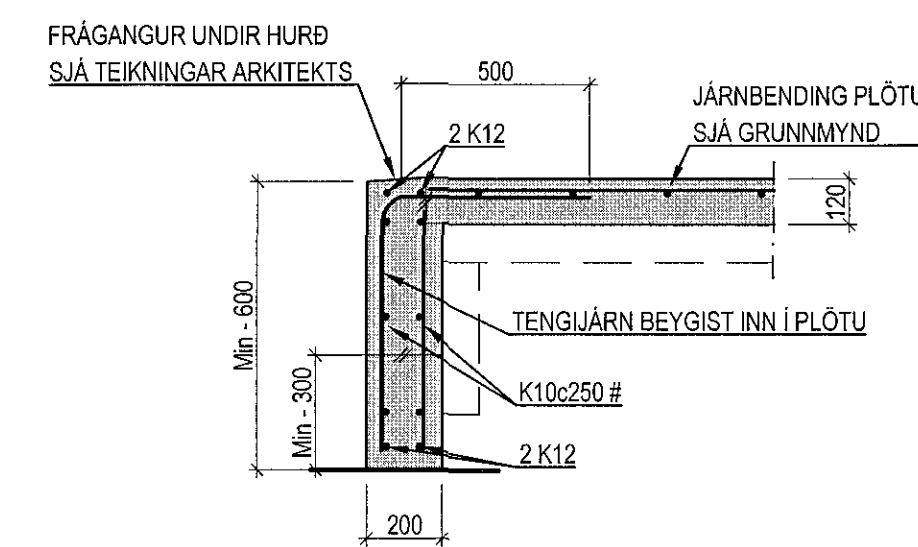
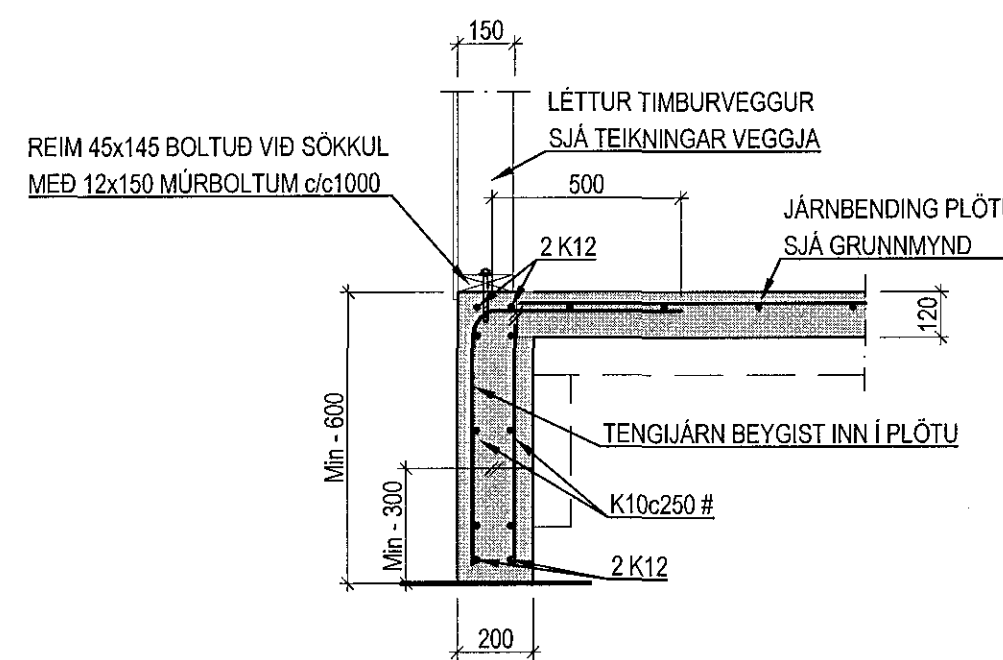
Samþykkt þann
26 MAY 2017
Byggingarfulltrúinn í Hafnarfjörð
F.h. Sigurður Steinar Jónsson



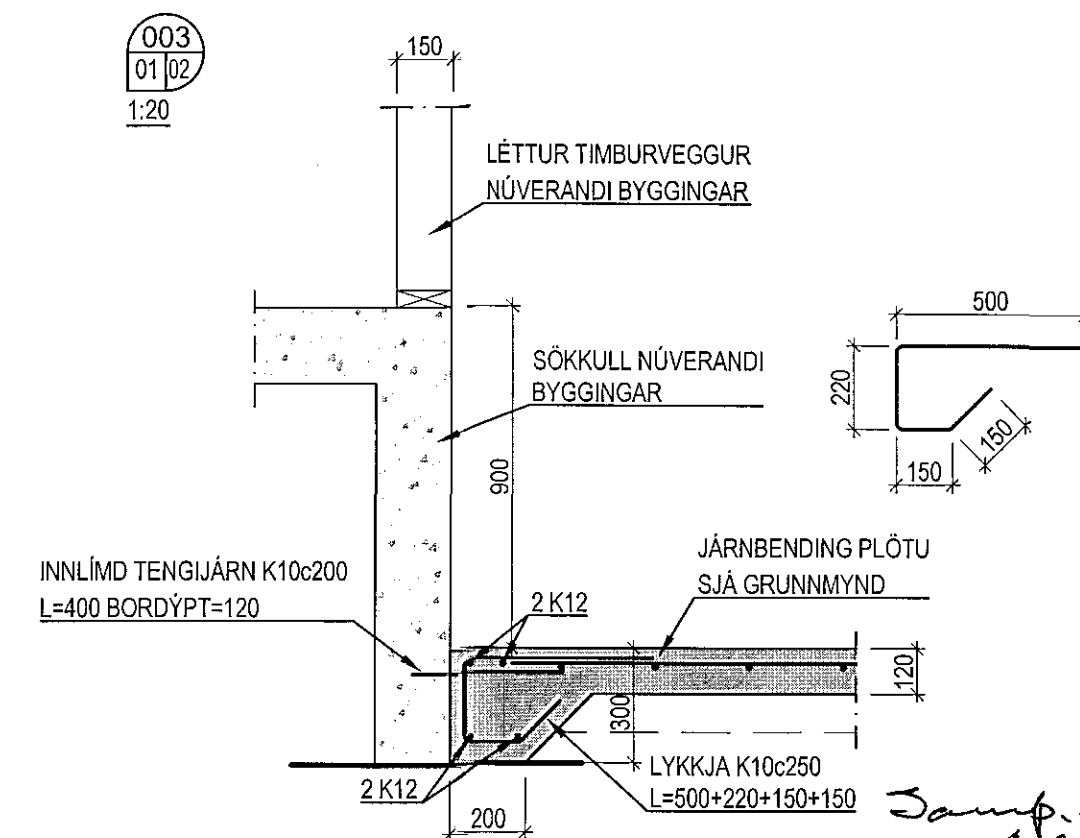
001
01/02
1:20

EINANGRUN UNDIR BÓTNPLÖTU
SKAL VEIRA 100 mm
FRÁUPLASTSEINANGRUN 16 kg/m²

002
01/02
1:20



003
01/02
1:20

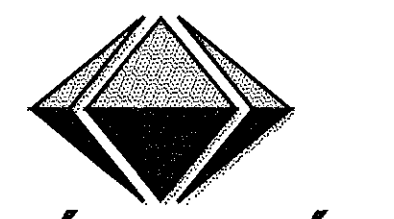


LOFTUN OG FRÁGAANGUR ÞAKKANTS,
SJA TEIKNINGAR ARKITEKTS.

ÞAR SEM TIMBUR KEMUR AÐ STEYPU SKAL SETJA
ASFALTPAPPA Á MILLI STEINS OG TIMBURS

LÉTTA ÚTVEGGI SKAL KLÆDA MED 11mm 3a LAGA
GRENKROSSVID. NEGLDUM VÍD STODIR MED BYSSUSAUM
c/c150. UTAN VÍD KROSSVÍD KOMA LÁRETTAR LEKTUR
32x70 c/c600 SEM SKRÚFAST VÍD GRIND.

Hverfisgata 52 B, Hafnarfjörður
Viðbygging, Biðskúr
Burðarvirki
Undirstöður, Léttir útveggir og þak
Grunnmynd, snið og deili



VERKFRÉDISTOFA FRV
TRYGGVAGATA 11, 101 REYKJAVÍK
Sími: 551 9040, NETFANG: vtdsg@vidsgja.is
www.vidsgja.is

HAVER	SG	TEKNI	SG	SKALA	1:50 / 1:20	VERKFR.	V17.046
SMIÐI				STAD	Burður	TEMA NR.	
STAF				DRÖG	11.05.2017		B01

*Samp. að afhöndun 15/05/17
Hafnarfjörður
Hafnarfjörður*